



第6章 環境保全のための共通の基盤的施策の推進

第1節 環境影響評価の推進

1 環境影響評価の現況

環境影響評価は、土地の形状の変更、工作物の新設その他これらに類する事業を行う事業者が、その事業の実施に当たりあらかじめその事業に係る環境への影響について自ら適正に調査、予測又は評価を行い、その結果に基づき、その事業に係る環境の保全について適正に配慮しようとするものである。今日では、環境汚染の未然防止、自然環境及び生活環境の保全について適正な配慮がなされることを期するため、適切な環境影響評価を行うことの必要性は広く認識されている。

国においては、平成5年11月に施行された「環境基本法」では環境影響評価を推進するため国が必要な措置を講ずる旨の規定が置かれており、同法の国会審議の過程で示された国の方針を踏まえ、平成6年12月に閣議決定された「環境基本計画」において「環境保全に果たす環境影響評価の重要性に対する認識の高まり等にかんがみ……法制化を含め所要の見直しを行う。」とされている。そこで、国は平成6年7月に「環境影響評価制度総合研究会」を設置し、法制化の検討も含めて内外の環境影響評価制度の実施状況等に関する調査研究を行った。平成8年6月にはその報告書がまとまり、国は中央環境審議会に環境影響評価制度のあり方に

ついて諮問、平成9年2月の答申で示された基本原則を受けた「環境影響評価法案」を第140国会に提出し、同年6月13日に「環境影響評価法」が公布された。同法の施行は法の公布の日から2年以内とされているが、逐次政令及び省令が整備され、同法は平成11年6月12日に施行された。

2 本県における環境影響評価の実施状況

本県においても、国等の動向を見極めながら、環境影響評価の制度化について所要の検討を進め、平成10年2月10日に「大分県環境影響評価指導要綱」を告示、さらに平成11年3月16日に「大分県環境影響評価条例」を公布、同年9月15日から全面施行し、環境影響評価を統一的・体系的に推進した。

平成13年度中に指導・審査を行った実績は、表6-1-1のとおりである。

また、昭和49年以降、県が環境影響評価について審査を終了した開発事業等の件数は、表6-1-2のとおり合計で234件、実施主体別では県が最も多く、次いで市町村の順となっている。開発事業別には、公有水面埋立てが最も多く、平成13年度までの審査終了件数が150件と、全体の64%を占めている。

表6-1-1 平成13年度環境影響評価指導審査実績

○ 条例対象事業

平成14年3月31日現在

NO	事業名	事業主体	規模	備考
1	一般県道中津港線（準用事業）	県	2.0km	実施計画書受理

○ その他の事業（★：平成13年度審査済）

NO	事業名	事業主体	規模	備考
1	公有水面埋立（高崎山地区）（埋立計画の変更）	大分市		★
2	臼杵港港湾計画（改訂）	県		★
3	別府港港湾計画（改訂）	県		★
4	大分港港湾計画（軽易な変更）	県		★

※平成13年度については法対象事業はなし



表 6 - 1 - 2 環境影響評価の審査終了件数の推移

年度	開発事業等 事業主体			開発保全整備計画		港湾計画		公有水面埋立て				電源立地	道 路			農村工 業導入
	県	市町村	公社 公団	県	市町村	国	県	市町村	民間	民間	国	県	公社 公団	市町村		
4 9	3					1										
5 0	3	1		2		1	1									
5 1		1		1			2	1	1							
5 2					1		1	2	1							
5 3				1		2	3	4								
5 4			1			1	2	4	1							
5 5						1	4	3	1							
5 6				1			4				1					
5 7				1		2	3	2				1				
5 8							3	3		1	1		1			
5 9							3	3								
6 0							3	3								
6 1							3		1	1						
6 2				1			4	1								
6 3							1									
元				1			11	8								
2							5	2	1		1	1				
3							1	3							1	
4				1				2								
5				1		1	5	3								
6				1		1	5	3		2						
7																
8							3	1			1	1			2	
9				1			3	3		1		1				
1 0						1	4	2			1					
1 1				3			1	1		1	1	2				
1 2							2	1								
1 3				3				2								
計	6	2	1	18	1	11	77	56	6	6	6	6	1		3	

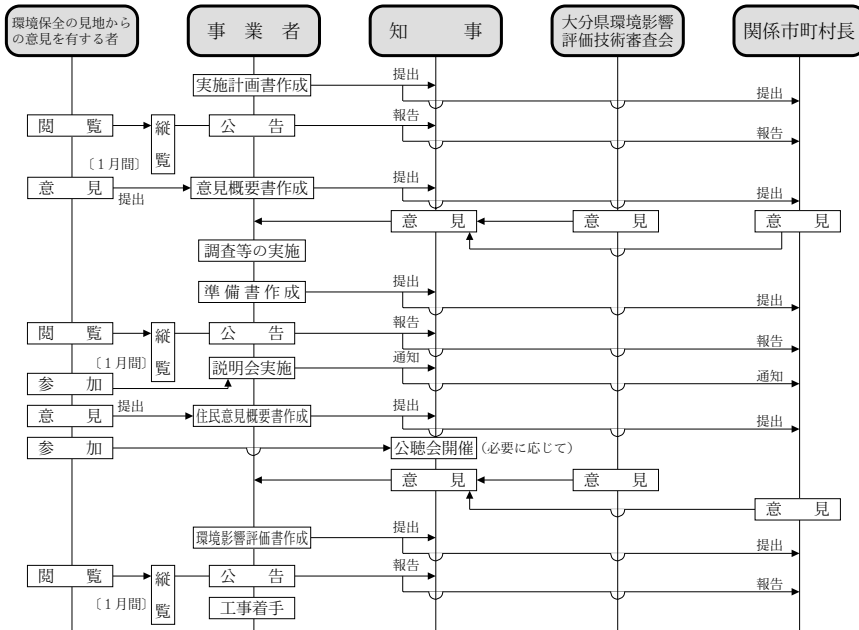


平成14年 3月31日現在

都市計画		土地造成				住宅団地		廃棄物 処理施設	ゴルフ場	リゾート 施設	実施主体別件数					計	
県	市町村	県	市町村	公社 公団	民間	公社	民間	市町村	民間	民間	国	県	市町村	公社 公団	民間		
											1	3				4	
											1	6	1			8	
												3	2		1	6	
												1	3		1	5	
											2	4	4			10	
											1	2	4	1	1	9	
											1	4	3		1	9	
											1	5				6	
											2	5	2			9	
											1	3	3	1	1	9	
												3	3			6	
3												6	3			9	
												3			2	5	
												5	1			6	
												1				1	
												12	8			20	
											1	6	2		1	10	
												1	4			5	
1										1		2	2		1	5	
				1					6		1	6	3	1	6	17	
							2		3		1	6	3			7	17
			1			1	1						1	1	1	3	
						1			1	1	1	4	3	1	2	11	
		1					3		1	1		6	3		7	16	
											2	4	2			8	
					2						1	6	1		3	11	
	1							1				2	3			5	
												3	1			4	
4	1	1	1	1	3	2	6	1	11	3	18	109	65	5	35	234	



図6-1-1 条例に基づく環境影響評価の手続（第1種対象事業）



第2節 普及啓発の推進

1 啓発活動の実施状況

今日の複雑化・多様化した環境問題に適切に対処するためには、県民、事業者、行政がそれぞれの役割分担のもと、環境の保全に関する取組を推進していくことが重要である。

近年は、環境に対する県民の関心も高まり、単に公害の防止や自然環境の保全を求めらるだけにとどまらず、安らぎや潤いのある快適な生活環境の創出を望むようになってきており、県下各地において環境NGO等による環境保全活動や環境美化運動などが活発に展開されている。

県や市町村では、こうした環境保全活動を支援するとともに、その一層の発展を促し、より広範な環境保全思想の浸透を図るため、各種の普及・啓発活動を実施している。

平成13年度における県の環境保全に向けた啓発活動の実施状況は表6-2-1のとおりである。

2 環境月間行事の実施状況

1972年（昭和47年）6月にストックホルムで開催された国連人間環境会議において、人間環境の保全と改善を世界共通の努力目標とする「人間環境宣言」が採択されたが、この会議において日本は毎年6月5日からの1週間を「世

界環境週間」とすることを提唱（大石武一環境庁長官長官の演説）した。国連ではこれを受けて、毎年6月5日を「世界環境デー」と定めた。

我が国では、環境庁の主唱により、昭和48年度から、6月5日を初日とする1週間を「環境週間」と定め、国民一人ひとりがよりよい環境づくりに向けて認識を新たにするよう全国的な運動が展開されていたが、平成3年からは、これまで以上に環境保全に関する国民の責務と自覚を促すため、従来の環境週間の幅を拡大して、6月の1か月間を「環境月間」として国や都道府県、市町村、民間団体などにより各種啓発事業に取り組むこととなった。

また、平成5年11月に制定された「環境基本法」において、事業者及び国民の間に広く環境の保全についての関心と理解を深めるとともに、積極的に環境の保全に関する活動を行う意欲を高めるため、6月5日が「環境の日」と定められ、国及び地方公共団体はその趣旨にふさわしい事業を実施するよう努めることとされた。

平成13年度は、環境省の主唱による「時代が変わる 私が変わる 環境世紀の幕開けです」を統一テーマに、本県においても各種の行事が実施された。環境月間行事の実施状況は、表6-2-2のとおりである。また、県内の市町村や事業者において、環境保全に関する各種会合や施設公開、広報活動等が実施された。



表6-2-1 啓発活動の実施状況

(平成13年度・大分県実施)

行事名	実施期間	場所	内容
平成13年度環境月間 (6月5日環境の日)	6月1日 ～6月30日	県下	表2-6-2参照 (生活環境課)
瀬戸内海環境保全 月間	6月1日 ～6月30日	県下	期間中(中)瀬戸内海環境保全協会作成の啓発用ポスターを市町村・保健所等へ配布し意識の高揚を図った。(環境管理課)
河川愛護月間	7月1日 ～7月31日	県下	期間中河川周辺のごみ拾いや雑草刈りを実施した。また啓発活動用パンフレットやポスターを市町村等へ配布し河川愛護思想の高揚を図った。(河川課)
海岸愛護月間	7月1日 ～7月31日	県下	期間中海岸の清掃を実施し国土交通省の作成した「海岸愛護ポスター」を市町村・土木事務所へ配布した。(河川課)
九州各県空きかん散 乱防止対策統一キャ ンペーン	7月1日 ～8月31日	県下	期間中ラジオスポットによる広報活動や統一美化マークを刷り込んだポスターの作成掲示等により空き缶散乱防止を集中的に呼びかけた。(廃棄物対策課)
自然に親しむ運動月 間	7月21日 ～8月20日	県下	自然観察会を実施し自然環境思想の高揚を図った。(生活環境課)
環境美化月間 期間中各市町村ごと に環境美化デーを設 定	8月1日 ～8月31日	県下	環境美化運動のより一層の普及を促進するため、県の「空き缶等の散乱防止による環境美化に関する要綱」に基づき、環境美化月間・環境美化デーを設け、各市町村ごとに居住地、道路、河川等の清掃などを実施した。(廃棄物対策課)
道路ふれあい月間 (8月10日道の日)	8月1日 ～8月31日	県下	期間中道路の草刈、側溝清掃、空き缶拾い等を実施した。また啓発用ポスター・チラシを市町村等に配布するとともに、広報紙を通じて道路愛護の思想の高揚を図った。(道路課)
第22回大分県文化財 愛護少年団のつどい	8月17日	宇佐市	第22回の大会として、宇佐文化会館ウサノピア及び県立歴史博物館で実施。午前中に各団の活動報告・活動優良団体の表彰を行い、午後歴史博物館の施設見学を行い、文化財愛護思想の高揚を図った。(文化課)
第39回全国下水道 促進デー (9月10日下水道の日)	9月7日 ～9月13日	県下	下水道に対する県民の理解と関心を深め、その普及と十分な活用を促進するため、パンフレット配布などにより意識の高揚を図った。(公園下水道課)
環境衛生週間 (9月24日清掃の日) (10月1日浄化槽の日)	9月24日 ～10月1日	県下	保健所職員による廃棄物の不法投棄パトロール等を実施した。(廃棄物対策課)
みどりのまちづくり 推進月間	10月1日 ～10月31日	県下	県民一人ひとりの手で緑化木を植栽し、生活環境の緑化を推進するため、街頭での緑化苗木の配布を行い、緑化の意識の高揚を図った。(森林保全課)
都市緑化月間	10月1日 ～10月31日	県下	都市における緑の保全・創出や、都市公園、街路樹の整備等を促進し、住民参加による緑豊かな美しい町づくりを展開するため、「都市緑化月間」中に、緑に関するイベントとして苗木等の無料配布を行った。(公園下水道課)
くらしと廃棄物を真 剣に考えるつどい	10月22日	中津市	資源循環型社会の構築を目指し、ごみの減量化・リサイクルを促進させるために、県民、事業者、行政が一堂に会し、廃棄物問題についての認識の醸成・定着を図った。(廃棄物対策課)
第47回文化財保護 強調週間	11月1日 ～11月7日	県下	文化財愛護功労者表彰・文化財に関する映画会・講演会・芸能発表会の開催・文化財めぐり・文化財周辺の清掃活動などを実施し、文化財愛護思想の普及・高揚を図った。(文化課)
アイドリングストッ プ・キャンペーン	通年	県下	アイドリングストップを呼びかける啓発掲示板を作成し、県関係施設に掲示する等により、意識の啓発を行った。(環境管理課)
省エネルギー月間	2月1日 ～2月28日	県下	期間中市町村等への啓発ポスターの配布や新聞広告等による広報活動を実施するとともに省資源・省エネルギー県民運動リーダー研修会を開催し、資源とエネルギーを大切にする意識の高揚を図った。(生活環境課)
緑化推進強化月間	3月1日 ～3月31日	県下	期間中県内各地で緑化用苗木の街頭配布を行ったほか新聞、宣伝幕を掲げ緑化の普及の啓発を図った。(森林保全課)

備考：内容欄の()内は所管課



表 6-2-2 環境月間行事実施状況

(平成13年度 県主催行事)

行事名	概要	参加(対象)者	期日
自然公園内美化キャンペーン	くじゅうの山開きの参加者等にごみ袋を配布し、自然公園内美化を呼びかけた。	県・町職員	月間中
主要企業公害防止巡回訪問	公害防止協定締結企業等を巡回し、公害防止組織・施設の管理運営状況を総合的に把握し、企業との意見交換を行った。	県下各企業	月間中
アイドリング・ストップ運動	車を使用する際の不必要なアイドリングの防止をラジオ等で呼びかけた。	一般県民	月間中
交通環境調査	県下主要交差点で大気環境濃度、騒音等を測定した。	県・市職員	月間中
衛生環境研究センターの一般公開	施設を一般公開し、業務の紹介や啓発パネルの展示、小学生を対象とした水質測定等の体験学習を行った。	一般県民	月間中
廃棄物・浄化槽パトロールの実施	廃棄物の不法投棄の防止や浄化槽の適正な維持管理の徹底を図るため、県内各所のパトロールを行った。	県・市町村職員	月間中
産廃処理施設調査	産廃処理施設の維持管理状況について立入調査を行った。	県内処理施設	月間中
環境セミナー	環境保全意識の高揚と環境保全活動の推進を図るため、講演会や自然観察会を開催した。	一般県民	月間中
河川自然観察会	小学生を対象に、水生生物調査による河川の水質調査を行い、水質保全意識の高揚を図った。	一般県民	月間中
環境保全キャンペーン	広報車で環境月間の広報を行うとともに、「一日環境衛生監視員」がエコバッグ等を配布し、ごみの減量化を呼びかけた。	一般県民	6月25日
食品廃棄物適正処理研修会	営業施設に対し、食品廃棄物の減量化及び適正処理についての研修会を開催した。	県内各施設	月間中
エコおおいた推進大会・エコおおいたフェア2001	環境保全に向けた自発的・積極的な行動の促進を図るため、講演会や展示会等を開催した。	一般県民	6月12日

第3節 環境情報の整備と提供

環境保全施策を総合的・計画的に推進するためには、環境情報を体系的に整備し、その利用を図っていくことが必要である。また、事業者や県民、民間団体等に対する環境教育・学習を積極的に推進していくことはもちろんのこと、これら各主体による自発的な環境保全活動の取組を促すため、環境保全に関するさまざまなニーズに応じた情報を各主体に正確かつ適切に提供することが不可欠である。

現在、県が開設しているホームページに「大分県の環境」の枠を設け、大分県の環境についての現状や条例及び計画や施策などの各種の情報提供

を行っている。

今後も、自然環境情報や水質・大気の監視データ等について地理情報システムを利用したデータベース化やインターネットを通じた環境情報の提供など、迅速かつ適切に情報提供が行われるよう新しいニーズに応じたシステムの構築を図ることとしている。

大分県のホームページ

<http://www.pref.oita.jp/>

大分県の環境

<http://www.pref.oita.jp/13000/13000a/index.htm>



第4節 調査研究、監視・観測等の推進

1 衛生環境研究センターの概要

昭和40年代中頃までの公害関係の試験・研究は、衛生研究所、工業試験場等で行ってきたが、複雑多様化する公害事象に対応するため、昭和48年3月に大分市曲芳河原団地内の衛生研究所隣接地に、公害センターが建設された。昭和48年4月の機構改革により衛生研究所と統合、公害衛生センターとして発足した。

平成3年5月には衛生環境研究センターと改称し、組織改正により管理情報部（管理課、企画情報課）、化学部、微生物部、大気部、水質部の5部2課制となった。

また、当センター内でダイオキシン類の分析を行うため、平成12年3月に特定化学物質分析棟を新設し、平成12年4月の組織改正により、管理部(管理課)、企画・特定化学物質部、化学部、微生物部、大気部、水質部の6部1課制となったが、平成14年4月から管理部の管理課が廃止され、6部制となった。

業務は、次のとおりである。

(1) 管理部

- ◎ センターの運営についての総括

(2) 企画・特定化学物質部

- ① 情報技術（IT）を利用した衛生及び環境情報の収集・管理等
- ② 特定化学物質に関する測定、分析
- ③ 特定化学物質に関する調査研究
- ④ 大気汚染監視テレメータースステムの維持管理
- ⑤ 衛生・環境教育の技術指導の企画調整
- ⑥ 衛生・環境調査研究業務の広報
- ⑦ 研修指導及び精度管理の企画調整
- ⑧ 調査研究等の総合調整

(3) 化学部

- ① 医薬品、毒劇物等の試験検査
- ② 食品の添加物、残留農薬、合成抗菌剤及びその他規格基準に関する試験検査
- ③ 自然毒に関する試験検査
- ④ 衣服、家具等家庭用品の有害物質検査
- ⑤ 飲料水等の試験検査
- ⑥ 温泉に関する調査、分析
- ⑦ 衛生化学情報の収集及び解析
- ⑧ 試験検査技術の研修・指導及び精度管理
- ⑨ 環境ホルモンに関する調査研究

(4) 微生物部

- ① 感染症、食中毒、結核及び感染症サーベイランス事業等における病原微生物の検索
- ② 食品衛生法による食品の細菌学的検査
- ③ 上下水道及び公共用水域の汚染指標細菌検査
- ④ 血液製剤及び医療器具等の無菌試験
- ⑤ インフルエンザ及び日本脳炎の流行予測調査
- ⑥ 感染症の血清学的検査
- ⑦ 感染症の動態及び疫学に関する調査研究
- ⑧ 新しい検査法の開発と導入に関する研究
- ⑨ 微生物情報の収集及び解析
- ⑩ 微生物学的及び血清学的試験検査技術の研修・指導及び精度管理

(5) 大気部

- ① 浮遊粉じん中の重金属の調査、分析
- ② 簡易測定法による窒素酸化物の調査、分析
- ③ 悪臭物質の調査、分析
- ④ 煙道排ガスの調査、分析
- ⑤ アスベストの調査、分析
- ⑥ 有害大気汚染物質の調査、分析
- ⑦ 環境放射能の調査、分析
- ⑧ 一般環境の大気測定調査
- ⑨ 交通環境の大気測定調査
- ⑩ 酸性雨の調査研究
- ⑪ 環境ホルモンに関する調査研究
- ⑫ 大気環境情報の収集及び解析
- ⑬ 試験検査技術の研修・指導及び精度管理

(6) 水質部

- ① 河川、海域、湖沼及び地下水等水質汚濁把握のための調査、分析及び解析
- ② 排水監視及び未規制汚濁源に係る排水等の調査、分析
- ③ 水質汚濁防止対策に係る排水等の調査、分析
- ④ 有機ハロゲン化合物及び農薬その他未規制物質に係る調査、分析及び研究
- ⑤ 水環境の生物学的調査研究
- ⑥ 廃棄物及び底質の調査、分析
- ⑦ 水質汚濁に係る環境の調査研究



- ⑧ 瀬戸内海の底質に関する調査研究
- ⑨ 水質環境情報の収集及び解析
- ⑩ 試験検査技術の研修・指導及び精度管理
- ⑪ 環境ホルモンに関する調査研究

2 環境保全に関する試験研究等の実施状況

平成13年度における環境保全に関する試験研究は、表6-4-1のとおりであり、調査分析件数は、表6-4-2、表6-4-3及び表6-4-4のとおりである。



表 6-4-1 環境保全に関する試験研究

(平成13年度)

研究課題	概要	部 名
ダイオキシン類調査	平成12年1月にダイオキシン類対策特別措置法が施行され、ダイオキシン類のモニタリング等が義務付けられたことに伴い、平成12年度から調査を開始した。平成13年度は、環境大気、公共用水域水質及び底質、地下水、土壌、事業所排出ガス、焼却灰、排水水、ヒト脂肪組織等163検体の調査を行った。	企画・特定化学物質部
浮遊粒子状物質等の大気汚染物質調査	浮遊粒子状物質の大気中濃度と重金属成分の調査を2市1町で年6回、窒素酸化物の簡易測定法による調査を5市5町で毎月行った。	大気部
悪臭物質調査	悪臭防止対策の資料とするため、1町の旧産業廃棄物最終処分場のアンモニア、硫黄化合物等の調査等を行った。	大気部
アスベスト調査	アスベストの大気環境中濃度を継続的に監視していくため、昭和63年度から始めた。平成13年度は、6市1町で調査を行った。	大気部
有害大気汚染物質調査	平成8年の大気汚染防止法の改正により、長期暴露により発ガン性等の人の健康に悪影響をもたらす有害大気汚染物質についてモニタリングを行うことが義務付けられたため、平成9年度からVOC等15項目について調査を開始し、平成13年度は3市1町で19項目の調査を行った。	大気部
環境放射能調査	環境放射能の水準を把握するため、文部科学省の委託を受け、昭和62年度から調査を行っている。平成13年度も引き続き、降水中のβ線や、大気浮遊粉じん及び降水物のγ線核種を測定するとともに、モニタリングポスト及びサーベイメーターにより空間線量率の測定を行った。また、土壌、野菜、牛乳など環境中に存在する放射性元素についても調査を行った。	大気部
一般環境の大気測定調査	大気汚染常時測定局の設置されていない地域の大気汚染物質濃度の実態を把握するため、平成元年度から始めた。平成13年度は、宇佐市で調査を行った。	大気部
酸性雨調査	県内における酸性雨の実態を把握し、発生メカニズムを解明することを目的として、昭和60年度から始めた。平成13年度は、環境省の委託を受けて実施している久住町のほか、大分市、日田市で雨水のpH測定と成分分析を行った。	大気部
公共用水域の調査	昭和46年度から測定計画に基づいて実施しており、平成13年度は、39河川51地点、2湖沼5地点、8海域56地点において、生活項目、健康項目等について年4～12回の調査を行った。また、地下水についても、107地点で年2回の調査を行った。	水質部
瀬戸内海広域総合水質調査	瀬戸内海関係府県が環境省の委託を受け、昭和47年度から実施している。平成13年度は地先海域の14地点（2層）年4回の調査を行った。	水質部
工場・事業所の排水監視に伴う水質調査	水質汚濁防止法及び瀬戸内海環境保全特別措置法に基づく規制対象事業場の排水監視のため、一般項目及び健康項目について延べ468検体の水質調査を行った。	水質部
栄養塩類削減対策調査	瀬戸内海環境保全特別措置法に基づく栄養塩類削減指導の実施に伴い、その効果を把握するため、T-P及びT-Nについて189検体の水質調査を行った。	水質部
ゴルフ場農薬調査	ゴルフ場から排出される農薬について、暫定指導指針の適合状況を把握するため、秋に3施設で、殺虫剤7種、殺菌剤2種及び除草剤7種の農薬について、水質調査を行った。	水質部
廃棄物調査	一般廃棄物及び産業廃棄物の処理施設に持ち込まれる廃棄物や、処理施設から排出される焼却残渣、排水水及び浸出水等について、有害物質を中心に85検体の調査を行った。	水質部
環境ホルモン調査	近年環境中に多く存在する化学物質の中で極微量で作用するホルモン様物質が大きな問題となっている。その実態を把握することを目的として平成11年度から始めた。平成13年度は大気中のベンゾ[a]ピレン類、フタル酸エステル類、有機塩素系農薬類等の30物質の調査、巻貝の一種であるイボニシのオス化現象と海水及び底質の有機スズ調査及び輸入食品中からのビスフェノールAの溶出に関する調査を行った。	化学部 大気部 水質部



表 6-4-2 大気汚染等に関する調査分析件数 (平成13年度)

区 分	行政検査		委託業務検査		調査研究		計	
	検体数	成分数	検体数	成分数	検体数	成分数	検体数	成分数
総 計	505	1,399	296	1,204	301	3,010	1,102	5,613
簡易測定法による窒素酸化物調査	228	228					228	228
浮遊粉じん中重金属調査	23	253	44	440			67	693
一般環境・交通環境調査	7	64	21	21			28	85
煙道排ガス調査	1	2					1	2
悪臭物質調査(産廃処分場ガス等)	2	44	8	32			10	76
有害大気汚染物質調査	228	792					228	792
アスベスト調査	16	16					16	16
環境放射能調査			176	241			176	241
酸性雨調査			47	470	157	1,570	204	2,040
環境ホルモン調査					144	1,440	144	1,440

表 6-4-3 水質汚濁に関する調査分析件数 (平成13年度)

区 分	行政検査		委託業務検査		調査研究		計	
	検体数	成分数	検体数	成分数	検体数	成分数	検体数	成分数
総 数	2,537	20,432	60	260	172	330	2,769	21,022
公共用水域等の調査	1,523	13,264					1,523	13,264
広域総合調査(環境省委託)	112	1,400					112	1,400
海水浴場調査	54	174					54	174
事業場監視調査	468	2,487					468	2,487
栄養塩類削減対策調査	189	378					189	378
産業廃棄物調査	83	1,788					83	1,788
未規制化学物質調査	4	8					4	8
ゴルフ場農薬調査	37	594					37	594
有明海排出負荷量調査	31	93					31	93
瀬戸内海環境情報基本調査					8	96	8	96
一般廃棄物	2	54					2	54
環境ホルモン調査					164	234	164	234
湖沼調査(酸性雨調査)			24	152			24	152
佐賀関町地先調査			36	108			36	108
その他の他	34	192					34	192

表 6-4-4 ダイオキシン類に関する調査分析件数 (平成13年度)

区 分	行政検査		委託業務検査		調査研究		計	
	検体数	成分数	検体数	成分数	検体数	成分数	検体数	成分数
総 数	130	5,070	8	312	33	1,287	171	6,669
環 境 大 気	28	1,092					28	1,092
河 川 水	11	429					11	429
海 水	6	234					6	234
地 下 水	9	351					9	351
底 質	7	273					7	273
土 壌	34	1,326					34	1,326
排 出 ガ ス	7	273	4	156			11	429
焼 却 灰			4	156			4	156
排 出 水	3	117					3	117
そ の 他 (二重測定等)	25	975					25	975
脂 肪 組 織					33	1,287	33	1,287



第5節 規制的手法の活用

1 大分県生活環境の保全等に関する条例の施行状況

平成12年12月に施行した大分県生活環境の保全等に関する条例は、工場・事業場のうち、石油製品の製造等30種の作業を「特定作業」と定め、この特定作業を行う工場等を「特定工場等」とし、その新增設や施設の変更及びばい煙の排出等に対して規制を行っている。本条例の規制基準は、ばい煙、排水等について定めており、量規制方法の導入により、一部の項目では法律より厳しい基準となっている。

平成14年12月末までの特定工場等の届出の状況は表6-5-1のとおりであり、特定工場等の総数は169事業所となっている。

2 公害防止協定締結の現況

公害防止協定は、公害関連法令による措置を補完し、地域の実情に応じたきめ細かい公害防止対策を行うためのものであり、県では、表6-5-2のとおり、現在11企業・企業グループとの間で協定を締結し、運用している。

表6-5-1 特定工場等の種類別内訳

別表番号	特定作業の種類	特定工場数
1	石油製品の製造の作業	1
2	石油化学基礎製品の製造の作業	5
3	合成樹脂の製造の製造	3
4	合成ゴムの製造の作業	1
5	合成染料、有機顔料、塗料又は印刷インキの製造の作業	
6	医薬品の製造の作業	2
7	農薬の製造の作業	1
8	1から7に掲げる作業以外の有機化学工業製品の製造の作業	3
9	化学肥料の製造の作業	
10	無機顔料の製造の作業	
11	か性ソーダ、塩素又は無機酸の製造の作業	1
12	10及び11に掲げる作業以外の無機化学工業製品の製造の作業	1
13	コークスの製造の作業	1
14	鉄鉄、鋼若しくは合金鉄の製造又はこれらの鋳造、塑性加工若しくは熱処理の作業	1
15	非鉄金属若しくはその合金の製造又はこれらの鋳造、塑性加工若しくは熱処理の作業	2
16	建設作業、産業用機械その他の一般機械器具の製造の作業	
17	電気機械器具の製造の作業	
18	船舶、車両その他の輸送用機械器具の製造の作業	
19	精密機械器具の製造の作業	
20	骨材の製造又は加工の作業	18
21	セメント又は石灰の製造の作業	4
22	生コンクリートの製造の作業	94
23	その他の土石製品の製造の作業	1
24	パルプ、紙又は紙加工品の製造の作業	2
25	発電の作業	7
26	ガスの製造の作業	
27	汚水又は廃液の処理の作業	5
28	燃料その他の物の燃焼による熱媒体の加熱又は空気の加温若しくは冷却の作業	12
29	物の表面処理又はめっきの作業	30
30	炭化水素系物質の受入れ、保管又は出荷の作業	2



表 6-5-2 公害防止協定の締結状況

企業・企業グループ	業種	締結地方公共団体	締結年月日	備考
九州電力(株)	電気供給	県、大分市	S40.11.15	S44.3.3 全面改定 S58.9.16 全面改定 H7.7 細目改定
昭和電工(株)グループ	石油化学	県、大分市	S43. 5.25	S49.12.16 全面改定 S61.10.30 太平洋液化水素が協定に加入 H1.3.17 改定 H4.1.31 改定
新日織化学(株)大分製造所	石油化学	県、大分市	S43.12.20	S50.1.28 全面改定 H1.3.17 改定
九州石油(株)大分製油所	石油精製	県、大分市	S44. 3.12	S49.6.24 全面改定 H4.3.16 改定 H9.7 細目改定
新日本製鐵(株)大分製鐵所	製鉄	県、大分市	S44.12. 5	S48.10.23 全面改定 H12.3 細目改定
日鉱金属(株)佐賀関製錬所	非鉄金属精錬	県、佐賀関町	S45. 5.14	H4.11.1 日本鉱業から承継
太平洋セメント(株)津久見工場	セメント	県、津久見市	S47. 6.24	S47.11.16 改定 H10.10.1 小野田セメントから承継
住友化学工業(株)大分工場	工業薬品農業薬品	県、大分市	S48. 3.31	S51.2.3 全面改定 H13.12.27 細目改定
(株)興人佐伯工場	溶解パルプ 酵母核酸	県、佐伯市 鶴見町、上浦町	S50. 8. 8	S61.1.20 興人パルプが協定に加入 H5.3.15 改定
三井造船(株)大分事業所	海洋構造物	県、大分市	S55.10.23	
王子板紙(株)大分工場	パルプ	県、大分市	S63. 3.10	S62.10.1 鶴崎パルプの地位を承継 S63.10.1 改定 H14.10.1 王子製紙から承継 H14.11.29 細目改正

3 土地利用対策

国土利用計画法は、国土利用計画及び土地利用基本計画の策定、土地取引の規制、遊休土地に関する措置等を規定し、土地の投機的な取引及び地価の高騰が国民生活に及ぼす弊害を除去するとともに、乱開発の未然防止と土地の有効利用の促進を通して、総合的かつ計画的な国土の利用を図ることを目的としたものである。

(1) 国土利用計画

国土利用計画（県計画）は、国土利用計画法に基づく国土利用計画（全国計画）を基本とし、公共の福祉を優先させ、自然環境の保全を図りつつ、健康で文化的な生活環境の確保と県土の均衡ある発展を図ることを基本理念として、総合的かつ計画的な国土の利用を確保するための長期の目標を定めるものであり、県土の利用に関する行政上の指針となるものである。全国計画の改定等に伴い、平成8年7月に第三次県計画を策定した。

また、全国計画、県計画と併せて国土利用計画体系を構成する市町村計画については、昭和59年度までに全市町村で策定を完了し、33市町村（うち、第三次計画5町）で改定

を行っているが、今後、第三次県計画の策定に伴い、未改定の市町村に対しても、改定の指導を行っていくこととしている。

(2) 土地利用基本計画

土地利用基本計画は、国土利用計画法第9条の規定に基づき、国土利用計画（全国計画及び都道府県計画）を基本として定めるものである。この基本計画は、都市計画法、農業振興地域の整備に関する法律、森林法、自然公園法、自然環境保全法等（以下「個別規制法」という。）に基づく土地利用に関する諸計画の上位計画として、行政部内の総合調整機能を果たすとともに、土地取引に関しては直接的に、開発行為に関しては個別規制法を通じて間接的に規制の基準としての役割を果たすものである。

土地利用基本計画には、都市地域、農業地域、森林地域、自然公園地域及び自然保全地域の五地域区分の表示と、土地利用の調整等に関する事項が定められており、五地域の指定状況については、表6-5-3のとおりである。



表 6-5-3 五地域の指定状況

(単位：ha、%)

年		56. 5. 15	8. 3. 31	9. 3. 31	10. 3. 31	11. 3. 31	12. 3. 31	13. 3. 31	14. 3. 31
区分		現 在	現 在	現 在	現 在	現 在	現 在	現 在	現 在
五 地 域	都市地域	(15.3) 96,713	(16.4) 103,748	(16.4) 103,748	(16.4) 103,748	(16.4) 103,748	(16.4) 103,751	(16.4) 103,763	(16.4) 103,763
	農業地域	(64.8) 410,559	(65.0) 411,815	(65.0) 411,815	(64.9) 411,372	(64.9) 411,218	(64.9) 411,019	(64.9) 411,043	(64.8) 410,888
	森林地域	(75.6) 478,449	(71.6) 453,430	(71.5) 452,852	(71.4) 452,759	(71.4) 452,657	(71.4) 452,366	(71.4) 452,350	(71.3) 452,150
	自然公園 地 域	(27.5) 173,999	(27.6) 174,676	(27.6) 174,676	(27.6) 174,676	(27.6) 174,676	(27.6) 174,676	(27.6) 174,676	(27.6) 174,676
	自然保全 地 域	(0.0) 12	(0.0) 15	(0.0) 15	(0.0) 15	(0.0) 15	(0.0) 15	(0.0) 15	(0.0) 15
五 地 域 計		(183.2) 1,159,732	(180.5) 1,143,684	(180.4) 1,143,106	(180.3) 1,142,570	(180.2) 1,142,314	(180.2) 1,141,827	(180.2) 1,141,847	(180.1) 1,141,492
白 地 地 域 計		(1.0) 6,603	(1.2) 7,342	(1.2) 7,342	(1.2) 7,342	(1.2) 7,342	(1.2) 7,348	(1.2) 7,336	(1.2) 7,339
合 計		(184.2) 1,166,335	(181.6) 1,151,026	(181.5) 1,150,448	(181.4) 1,149,912	(181.4) 1,149,656	(181.3) 1,149,175	(181.3) 1,149,183	(181.3) 1,148,831
県 土 面 積		(100.0) 633,171	(100.0) 633,701	(100.0) 633,727	(100.0) 633,736	(100.0) 633,770	(100.0) 633,785	(100.0) 633,785	(100.0) 633,797

備考 1 () は、県土面積に対する割合。

2 各地域に重複している地域があるため、五地域と白地地域の単純合計は、県土面積を超えている。

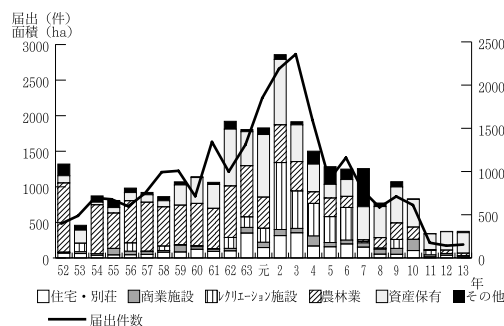
(3) 土地取引の規制

国土利用計画法においては、土地の投機的取引及び地価の高騰が国民生活に及ぼす弊害を除去し、適正かつ合理的な土地利用を確保するため、土地取引について事後届出制及び注視区域・監視区域制度等の措置が定められている。

本県でも届出について、利用目的の審査を行い、当該土地取引が周辺地域の適正かつ合理的な土地利用を図るために著しい支障があると認められるときは、助言・勧告等必要な措置を講ずることとしている。届出件数及び用途別面積の推移は、図 6-5-1 のとおりである。

また、大規模な開発行為を行う土地については、「大規模土地利用事前指導要綱」(平成11年大分県告示第411号)により、土地利用に当たっての問題点等について指導しており、更に、ゴルフ場の開発については、平成2年11月に「ゴルフ場の開発事業に関する事前指導要綱」を定め、自然環境の保全等に配慮した適正な開発が行われるよう指導している。

図 6-5-1 届出件数及び用途別届出面積の推移



4 工場立地対策

本県では、「人と自然との共生」「都市と農村との共生」を基本理念に、従来から地域の実情に応じた工場誘致を行っている。工場立地に当たっては、都市計画区域や農業振興地域など地域の土地利用計画との調整を行い、周辺環境との調和を図っている。

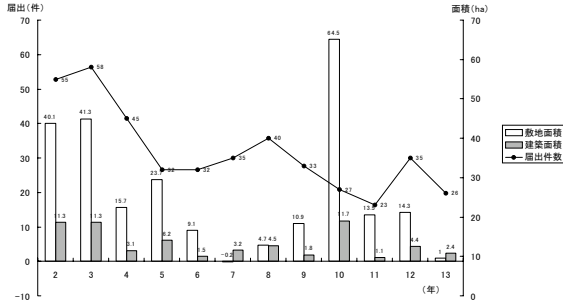
一方、工場立地を行う者に対しては、工場立地法の規定に基づき、工場の生産施設や緑地等環境施設の面積の割合が定められており、特に、敷地面積9,000㎡又は建築面積3,000㎡を超える「特定工場」の新設・増設には、県知事への事前の届出が義務づけられている。県は、この届出の審査を通じ工場立地法に基づく「工場立地



に関する準則」に適合するよう指導を行い、工場新設・増設が適正に行われるよう努めている。

工場立地法に基づく特定工場の届出件数、敷地面積の推移は、図6-5-2のとおりである。

図6-5-2 工場立地法に基づく特定工場の届出件数等の推移



5 環境犯罪の取締り

(1) 環境犯罪の傾向

県内における環境犯罪は、廃棄物事犯が最も多く、山林や河川等に「家電リサイクル法」施行後、処理費を免れる目的で家電製品等を投棄する事犯や解体工事に出た大量のコンクリート片等を埋め立て不法投棄する事犯が目立っている。

(2) 警察の環境犯罪に対する基本指針及び取締り状況

警察では、環境を破壊する犯罪である「環境犯罪」の取締りを強化している。

特に、産業廃棄物の不法投棄事犯、ダイオキシン等の有害廃棄物事犯、野焼きを伴う廃棄物事犯等を重点取締り対象として、組織的・計画的な事犯、暴力団が関与する事犯、行政指導・命令を無視した事犯等を中心に、排出事業者の責任追及や現状回復を念頭に置いた取締りを推進している。

平成8年から平成13年までの環境事犯法令別検挙状況は表6-5-4のとおりである。

表6-5-4 環境事犯法令別検挙状況

法令別	年別											
	H8年	H9年	H10年	H11年	H12年	H13年	検挙人員	件数	人員			
水質汚濁防止法												
瀬戸内法												
廃棄物処理法	3	3	15	16	9	11	10	16	7	22	10	28
河川法												
軽犯罪法(騒音)												
自然公園法												
森林法					1	1				1	1	
水質資源保護法												
合計	3	3	15	16	9	11	11	17	7	22	11	29

第6節 公害防止計画の推進

公害防止計画は、環境基本法第17条の規定に基づき、現に公害が著しいか又は著しくなるおそれのある地域について内閣総理大臣の指示と承認を受けて知事が策定する公害防止のための総合的な計画で、平成14年4月1日現在、全国32地域において計画が策定されている。

本県では、大分地区新産業都市の中核として工業化が進められている大分市及び佐賀関町が昭和46年に大分地域として第3次地域の指定を受け、昭和47年度を初年度とする5か年計画を策定しその後2度にわたり計画の延長を行った。

昭和62年10月には、大分市のみを対象とした計画延長の指示を受け、主要幹線道路沿道の騒音対策、都市内中小河川の水質汚濁対策等の都市・生活型公害対策等を主要課題とする第4次計画(昭和63年3月承認)を経て、現在第6次計画(平成10年2月承認)で、これに基づき各種の事業を推進している。

1 計画の策定状況

大分地域公害防止計画の策定状況は、表6-6-1のとおりである。

表6-6-1 大分地域公害防止計画の策定状況

計画次	策定指示	計画承認	計画期間	地域の範囲
1次	昭和46年 9月17日	昭和47年 12月19日	昭和47年度 ～51年度	大分市及び 佐賀関町
2次	昭和52年 6月28日	昭和53年 3月17日	昭和52年度 ～56年度	大分市及び 佐賀関町
3次	昭和57年 9月3日	昭和58年 3月15日	昭和57年度 ～61年度	大分市及び 佐賀関町
4次	昭和62年 10月6日	昭和63年 3月14日	昭和62年度 ～平成3年度	大分市
5次	平成4年 9月8日	平成5年 3月11日	平成4年度 ～8年度	大分市
6次	平成9年 9月30日	平成11年 2月26日	平成9年度 ～13年度	大分市



2 計画の概要

(1) 計画の目標

6次計画の目標は、大気汚染、水質汚染、騒音、振動及び悪臭の各項目ごとに、環境基本法第16条に基づき政府が定めた環境基準等としている。

(2) 計画の主要課題及びその対策

ア 主要幹線道路沿道における交通公害対策

当地域内の国道10号、197号及び210号における道路交通騒音の防止を図るため、発生源対策を基本としながら、交通管制システムの整備、バイパス等の整備その他の交通対策等を推進する。

イ 都市内河川の水質汚濁対策

住吉川等の水質汚濁が著しい都市内河川の水質汚濁防止を図るため、下水道、農村集落排水施設、合併処理浄化槽の整備、住民に対する教育・啓発などの生活排水対策を推進するとともに、工場・事業場に対する排水基準の遵守指導、畜産排水対策を推進する。また、浚渫・導水による河川の直接浄化等を実施する。

産業排水については、法令に基づく規制対象工場・事業場の監視指導を強化するとともに、排水基準の適用を受けない小規模

特定事業場及び未規制事業場についても排水処理等の指導を行う。

ウ 別府湾の水質汚濁対策

別府湾の水質汚濁の防止を図るため、COD負荷量及び栄養塩類の削減を基本とし、生活排水処理施設の整備、総量規制基準の遵守指導、排水処理施設の高度化、畜産排水対策等を推進するとともに、住民に対する教育・啓発等により、環境保全の意識の高揚に努める。

産業排水については、法令に基づく規制対象工場・事業場の監視指導を強化するとともに、排水基準の適用を受けない小規模特定事業場及び未規制事業場についても排水処理などの指導を行う。

3 公害防止対策事業の推進状況

公害防止計画に基づく公害防止対策事業は、地方公共団体が主体となって実施するものと事業者が実施するものとに大別され、6次計画における事業費実績は、前者が882億円、後者が351億円であった。

なお、平成14年6月に環境大臣から第7次計画の策定指示があり、引き続き計画を策定することとしている。

第7節 公害紛争等の適正処理

1 公害苦情及び紛争の処理

(1) 公害苦情の現況

ア 公害苦情の総件数

県では、公害等調整委員会からの依頼に基づき、昭和45年度から毎年度、公害苦情件数等調査を実施し、県内の公害苦情を毎年把握している。

平成13年度に県及び市町村が新たに直接受理した公害に関する苦情件数は、701件で、前年度に比べ88件減少した。

苦情の原因は、大気汚染192件（27.4%）、悪臭145件（20.7%）、騒音113件（16.1%）水質汚濁88件（12.6%）等の典型7公害に含まれるものが546件（77.9%）それ以外のもは155件（22.1%）である。

公害苦情の総件数及び種類別件数の推移は、図6-7-1のとおりである。

図6-7-1 公害苦情件数の推移

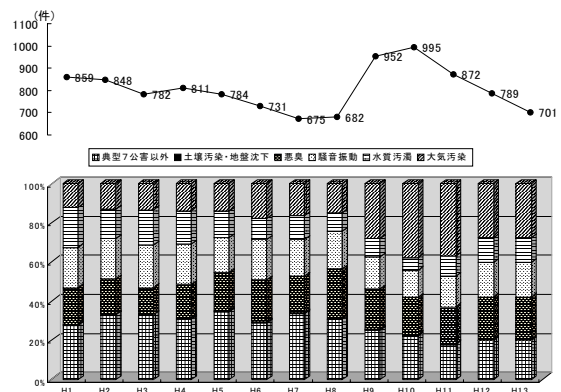
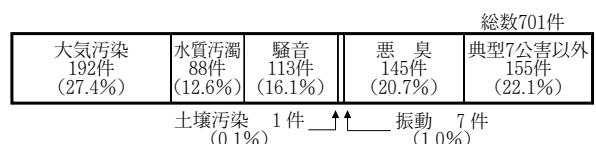


図6-7-2 公害苦情件数（平成13年度）





イ 公害苦情の処理状況

平成13年度に処理すべき苦情は、新規直接処理701件に前年度からの繰り越し分15件を加えた716件で、このうち688件(96.1%)が受理機関において解決されており、翌年度への繰越件数は17件、その他11件となっている。

(2) 公害苦情・紛争の処理

公害に係る紛争については、民事訴訟による司法上の救済を受けるほか、公害紛争処理法(昭和45年法律第108号)による解決を図ることができる。

公害紛争処理法は、公害紛争について、迅速かつ適切な解決を図ることを目的として制定されたもので、この法律に基づき、国には公害等調整委員会が、都道府県には公害審査会が設置され、あつせん、調停、仲裁等の方法により紛争の処理が行われる。

さらに、この法律では、公害紛争の未然防止の観点から、公害苦情の適切な処理に努めるべき地方公共団体の責務を明らかにしており、より地域に密着した公害苦情、紛争の処理を実現している。

ア 公害審査会

公害紛争処理法に基づき、県では、大分県公害紛争処理条例(昭和45年大分県条例第38号)を制定し、昭和45年11月に大

分県公害審査会を設置した。

審査会の法定定員は、9名から15名とされ、現審査会は、法律、公衆衛生、産業技術等の学識経験者10名から構成され、委員の任期は3年である。公害紛争が生じた場合、紛争当事者からの申請により、あつせん、調停及び仲裁を行う。

なお、本年度までに係属した事件は、ゴルフ場農薬等被害防止建設差止請求事件(平成3年10月18日受付、平成5年3月1日終結)と下水道終末処理場建設に係る調停申請事件(平成7年11月30日受付)の2件である。(審査会の委員名簿は、資料編を参照)

イ 公害苦情相談員

公害苦情は、地域住民に密着した問題であり、公害紛争の前段階ともいえるものであるから、その迅速かつ適切な処理は、住民の生活環境を保全するためにも、また、将来の公害紛争を未然に防止するうえでも重要なものになっている。

このため、都道府県及び市町村は、公害紛争処理法に基づき公害苦情相談員制度を設け、公害苦情の適切な処理を図ることとしており、本県においても、昭和48年10月から、本庁及び保健所に25人の公害苦情相談員を配置している。

第8節 経済的措置の活用

1 環境保全対策のための融資制度

(1) 大分県環境保全対策資金融資制度

近年、地球温暖化、オゾン層破壊、酸性雨等地球規模の環境問題が論議されている中で、事業者自らの産業公害防止施設及び環境保全施設の設置が緊急の課題とされている。

このため本県では、昭和46年に「大分県公害防止施設整備資金」を創設し、中小企業者の資金調達の円滑化や金利負担の軽減等を図ってきたところであるが、平成7年4月1日には、資金の名称を「大分県環境保全対策資金」に改め、同年8月1日からは、融資対象にフロン対策のための施設整備を追加した。

大分県環境保全対策資金の概要 (平成14年度)
 融資対象者 県内において事業を営んでいる中小企業者及び組合

対象費用	融資要綱に定める公害防止又は環境保全施設の設置又は事業所等の移転に必要な設備資金並びに事業者負担金を納付するための費用
融資限度額	1企業3,500万円以内(組合は7,000万円以内)
融資期間	12年以内(1年以内の据置後毎月均等償還)
利率等	融資利率年2.1%、保証料率年0.71%
申込窓口	商工会議所・商工会・中小企業団体中央会
取扱金融機関	大分銀行・豊和銀行・信用金庫・信用組合・商工組合中央金庫大分支店



融資実績 (単位：件、千円)

年 度	9	10	11	12	13
件 数	0	0	1	2	0
金 額	0	0	30,000	65,000	0

(2) その他の融資制度

産業公害防止及び環境保全のための融資制度としては、県制度のほかに、政府系金融機関及び各市単独の制度があり、その概要は表6-8-1のとおりである。



表 6 - 8 - 1 その他の融資制度（県制度資金以外の融資制度）（平成13年12月現在）

資金名又は融資機関	貸付対象	貸付施設	限度	利率	期間	申込窓口	備考
環境対策資金（中小企業金融公庫）	特定の産業公害防止施設等を設置するもの	ばい煙処理施設・特定有害物質処理施設・汚水処理施設・騒音防止施設等	直貸 7億2千万円（ただし、運転資金2億5千万円） 代理貸 1億2千万円	年0.95%～1.9%（融資期間等に応じて異なる）	設備資金 15年以内（据置2年以内） 運転資金 7年以内（据置2年以内）	中小企業金融公庫又は代理店	詳細は申し込み窓口へ問い合わせ下さい
環境対策貸付（国民金融公庫）	同上（従業員100人以下（商業、サービス業は50人以下）の個人又は会社）	ばい煙処理施設・特定有害物質処理施設・汚水処理施設・騒音防止施設等	7,200万円（ただし、運転資金4,800万円）	年0.8%～1.6%（融資期間等に応じて異なる）	設備15年以内（据置2年以内） 運転7年以内（据置2年以内）	国民生活金融公庫	同上
大分県小規模企業企業者等設備資金	大気汚染防止法・水質汚濁防止法・騒音規制法等に基づく特定施設等の設置者	ばい煙・粉じん処理、汚水・廃液処理、騒音防止、悪臭防止、産業廃棄物処理等のための施設・設備	貸付対象額の50%以内（50～4,000万円以内、創業者・産業再生法認定企業の例外あり）	無利子	公害防止施設については、12年以内（据置1年以内）	（財）大分県産業創造機構	
大分県中小企業高度化資金	共同公害防止事業を行う事業協同組合、同小組合、同連合会等	共同公害防止事業用に供する土地・建物・設備	所要額の80%	無利子	20年以内（据置3年以内）	中小企業団体中央会	県の直接貸付
環境対策促進融資（日本政策投資銀行）	環境保全施設を設置する企業	大気汚染、水質汚濁、騒音・振動・悪臭・リサイクル・産業廃棄物処理施設等	対象工事費の40～80%	年1.35～2.15%（融資期間等に応じて異なる）	プロジェクトの収益性、設備の耐用年数に応じて異なる	日本政策投資銀行大分事務所	詳細は申し込み窓口へ問い合わせ下さい
大分市中小企業環境保全資金	市内居住1年以上で同一事業を一年以上経営している中小企業者	環境保全施設の設置改善・移転・土地の取得等	1,000万円以内	年2.2% 全額利子補給	10年以内（据置1年以内）	取扱金融機関	
別府市公害防止設備改善資金	公害防止に係る事業を要する企業又は個人	公害防止設備の改善	200万円以内	年2.4% 信用保証料年0.71%	5年以内（据置6か月以内）	取扱金融機関	
中津市環境保全施設設備資金	市内で1年以上事業を行っている中小企業者	公害防止施設の設置改善・移転・土地の取得等	企業 1,000万円以内 組合 2,000万円以内	年3.0%（信用保証料年1.00%を含む。）	6年以内（据置6か月以内）	中津市	
日田市公害防止資金	市内で1年以上同一事業を行っている中小企業者	同上	準工業地域 2,000万円以内 その他 1,000万円以内	年2.0% 信用保証料年0.86% 金利・保証料に対して3割以内の補助	8年以内（据置1年以内） 6年以内（据置6ヶ月以内）	日田市	