

# 研究報告

諫 本 信 義

河 野 俊 光

## 原野造林に関する研究

Some Studies on the grasslands afforestation (B1-soils)

Nobuyoshi ISAMOTO

Toshimitsu KAWANO

第 1 号

大分県林業試験場

大分県日田市有田

1974年12月

Ōita Prefectural Forest Experiment Station

Arita, Hita, Ōita Japan.

December, 1974



(写真-1)

原野造林(緩斜型)  
立ちあがり前の樹形  
(植栽後4ヶ年を経過したもの)  
玖珠郡九重町田野



(写真-2)

原野造林(緩斜型)  
立ちあがり後の樹形  
(植栽後8年を経過したもの)  
玖珠郡九重町田野



(写真-3)

樹下植栽造林地(10年生)  
玖珠郡九重町菅原

## 序 文

戦後の混乱期から立直り、復興の随音が聞え始めた昭和22年、大分県林業試験場は発足した。爾来今日まで28年間、社会経済の変化に対応すべく努力しながら、時には経済の高度成長というドラスティクな流れに押し潰されそうになりながら、その一コマを演じてきた。

これに対し、生産第一主義のもつパラドキシカルな結果は人間生活環境破壊となつて現われ、かかる現象は、これからの科学技術への取組みに転換を迫り、所謂、テクノロジーアセスメントを求められることになった。

林業技術に於いても、試験研究に取り組む中で、やゝもすると「研究のための研究」に陥り、実用化に戸惑うことになりかねない、最近、総合技術の開発が林業試験研究を進める上での指標となり、技術の掘り起しや技術の組み合わせが検討されているが、試験研究機関のこれからの在り方として当然のことと言えよう。

このたび、当試験場の年次報告とは別に、林業試験場報告の中で逐次報告してきた数年に亙る研究成果を纏め新しく「研究報告」として、ひろく関係者に提供することにした。

このことは、当試験場として、はじめての試みであり、不十分な点が多々あると思われるが、参考になれば幸甚である。

なお、各研究報告についての、ご批判と、ご教示を切にお願いする。

昭和49年12月

大分県林業試験場長

阿部金平

## ま え が き

大分県の久住・飯田高原を中心に噴出火山灰を母材として広く分布する黒色土原野地帯は気象・土壌条件等いろいろの因子が錯綜して、一つの特殊な土壌環境条件を構成している。このため原野造林の進展にともない多くの不成績造林地が出現しており、拡大造林推進上の課題となっている。

本研究は、これら特殊環境下にある原野地帯の適切な造林方法を究明することを目的として、当场では、昭和44年度以来、既存の原野造林地を対象に種々の調査を実施してきた。

本報告は、これら実態調査より得られた成果のうち次の項目についてとりまとめたものである。

- I 原野造林と初期樹高成長
- II 原野造林と土壌の変遷
- III 原野造林と寒害
- IV 原野造林とヒノキのトックリ病の発生

しかしながら、各項目とも、これで完結したというものはなく、今後さらに調査解析を加えていく必要のあるものも多いことより、とりまとめ報告としては、やゝ不備な面のあることをおことわりしておきたい。

なお、この研究は、昭和44～45年度は県費、昭和46～48年度は、国庫補助による一般課題として調査を実施した。

この研究を行うにあたっては当场阿部金平場長よりご鞭撻をいただき、当场増田隆哉主任、川野洋一郎技師、佐々木義則技師および緑化推進課金田文男主任の方々には、現地調査やとりまとめにあたってご協力いただいた。

また現地調査に際しては、玖珠、大分、竹田、日出の各県事務所林業課、調査該当地の森林組合の方々にお世話になった。ここに誌上をかりて厚くお礼申しあげる。

昭和49年12月

諫 本 信 義  
河 野 俊 光

目 次

	頁
I 原野造林と初期樹高成長 .....	1 ~ 18
II 原野造林と土壌の変遷 .....	19 ~ 44
III 原野造林と寒害 .....	45 ~ 50
IV 原野造林とヒノキのトックリ病の発生 .....	51 ~ 59
Summary .....	60

# I 原野造林と初期樹高成長<sup>※</sup>

## 目 次

要 旨 .....	2 頁
1. はじめに .....	3
2. 調査地および調査方法 .....	3
3. 調査資料の調整 .....	4
4. 調査結果および考察 .....	4
1) 原野造林初期樹高成長の特徴 .....	4
2) 原野造林の分類 .....	6
3) 原野造林における初期樹高成長 .....	8
4) 原野造林初期樹高成長の特性 .....	10
5) 原野造林初期成長不良の原因 .....	13
6) 樹下植栽造林の優位性と庇蔭 .....	14
7) 原野造林と肥培 .....	15
5. おわりに .....	17
引 用 文 献 .....	18

---

※これについては昭和47年度大分県林業試験場報告第15号に詳述した。

## 要 旨 :

この報告は、一般にその成育の劣るとされる原野造林の初期成長について、樹高成長の面より、その動態を追跡したものである。

この結果次のことがあきらかにされた。

1) 原野造林は造林形態より原野跡地造林と樹下植栽造林に分類される。そしてこれらはその初期樹高成長のちがいで、地形的に、とくに傾斜の度合により再区分され、それぞれ急斜型、緩斜型に分類される。

2) この分類された原野造林の各タイプの初期樹高成長の曲線式(樹齢10年まで)をその成長の優劣に従って記すと次のようになる。

造 林 形 態	成 長 曲 線 式	成 長 順 位
樹下植栽造林 急斜型	$\log H = 1.5942 + 0.1050t$	1
〃 緩斜型	$\log H = 1.5426 + 0.1031t$	2
原野跡地造林 急斜型	$\log H = 1.5192 + 0.1019t$	3
〃 緩斜型	$\log H = 1.4732 + 0.0905t$	4

(注) 上表においてH:樹高(cm)

t:樹齢

3) この原野造林の初期成長は一般に低調といってよく樹下植栽造林や原野跡地造林の急斜型が一般林地の地位(中)~(下)にはほぼ相当する成長を示すが、原野造林の典型で最も広範な分布を示す原野跡地造林緩斜型では地位(下)にさえ及ばない低い成長経過をたどる。

4) この原野造林は、各タイプに共通して顕著な立ちあがり現象がみられ、これをさかいとした成長量間の較差の大きいことが認められ、この傾向は、立ちあがり前の成長量の低いものほど大きい。

5) このことは、立ちあがり後の樹高成長量が各タイプともほぼ45cmを中心に収束することに起因する現象で、原野造林初期成長の大きな特徴である。

6) この立ちあがり後の成長量の近似性については、造林木の成長に關与する環境因子が相対的に高準下され、いわゆる環境条件の整備が行なわれたこと、あるいは造林木自身の活性化が顕在化したこと等が考えられる。

また植生遷移系列より把えれば、この立ちあがり時をさかいに導入された造林木の適応性の定着がなされたものといえよう。

7) またこの原野造林において特徴的なことは庇蔭というハンディを有しながら樹下植栽造林の

初期成長の優位なことで、これは原野跡地造林の対象地である草生原野地が気象的・土質的あるいは植生遷移系列の上において、劣悪な条件下にあることに起因する現象と考えられる。

8) この原野造林の典型である原野跡地造林緩斜型に施肥という手段を導入することによって、その成長量を約3倍に高められることが認められたが、その成長量は年平均にして約30cmという一般林地の肥培事例に比較すれば、かなり低い数値とあってよく、今後黒色火山灰土の特質に充分対応する施肥技術体系の確立がまたれる。

## 1 はじめに

本県中部の久住山・万年山・由布山・鶴見山を中心とする、いわゆる九重・速見火山区は、久住・飯田・五馬・日出生等の雄大な高原を含む地域で、火山灰に由来する黒ボク土によって被覆され、その面積は県全体のほぼ $\frac{1}{3}$ に達する。

この地域は地形的に規模の大きな、そして比較的緩慢なる山容を呈することより、古くより草地としての利用が盛んに行なわれ、放牧・採草・火入等の人為による掠奪利用は、地力の減退と植生の不良化をもたらしている。この原野を構成する草種はネザサ、ワラビ、ススキ、チガヤが主となっており、この外トダシバが優占種として出現する所も見られる。

さて、この原野は地力の減退という不利な条件を持つにも拘わらず、ここ十数年来、地形上の規模の大きさが拡大造林の対象地として注目され、水源涵養を主としたいわゆる原野造林が広く行なわれるようになってきた。すなわち、本県において当初90,000haとされていた遊休原野に、昭和30年より原野造林計画の策定がなされ、昭和45年度までに約65%にあたる60,000haの造林が実施されてきている。

しかしながら、この原野に植栽されたスギあるいはヒノキといった造林木は、その初期成長の速度が極めて緩慢であることが一般的な現象として広く知られることになり、このことが原野造林推進の一つの問題点として提起されている。

この原野造林における初期成長の緩慢さは、造林費の中に占めるおよそ46%に上るという下刈り作業費の増大と、特に本県の場合、その分布域の広いことと相まって、造林施策上、大きな問題となっている。

本調査は、これら原野造林地が広く見られる地域において幼齢期の樹高成長の解析を行ない、今後の原野造林推進の一助とせんがため行なったものである。

## 2 調査地および調査方法

調査対象地は、本県中央部に展開する久住・飯田高原等を含む黒色火山灰地帯で、この地域より



計56林分の調査地を選定した。

調査林分の選定にあたっては、地形並びに林分構成のほぼ均一な10年生を中心とするスギ林分を対象に約50本の毎木調査を実施し、このうちより標準木を選出し樹幹解析を行なった。対象としたスギ調査林分における品種はすべてヤブクグリである。

なお、この地帯における気象は区域内にある久住・飯田での観測所のデータによると次のように示される。

(第1表) 気象観測記録(大正12年~昭和47年)

観測所名	気象因子	月												平均又は計
		1	2	3	4	5	6	7	8	9	10	11	12	
飯田	平均温度℃	0.2	1.1	5.1	10.6	15.1	18.3	22.3	22.6	19.0	12.5	8.0	2.9	11.5
	降水量mm	81.1	99.9	126.5	166.2	182.3	364.7	379.7	318.8	302.3	123.2	87.5	79.3	2,308.9
久住	平均温度℃	2.4	4.0	7.8	12.9	17.5	20.7	24.3	24.4	20.9	15.4	11.1	4.9	13.8
	降水量mm	57.8	79.5	105.6	152.7	189.1	327.9	348.3	233.0	223.2	108.0	72.1	53.3	1,941.1

観測所所在地 飯田……玖珠郡九重町田野(飯田中学校)828m

久住……直入郡久住町久住(農技センター久住試験地)560m

### 3 調査資料の調整

各調査林分より得られた毎木調査より平均樹高の算出を行い、また樹幹解析より各齢階ごとの樹高を算出した。

調査地より得られた平均樹高と標準木の樹高は、近似した値を取るも一致することはないため、平均樹高に対する解析木樹高の比を求め、この値を解析木ごとに得られた各齢階の樹高に乗じて、各齢階ごとの樹高とした。

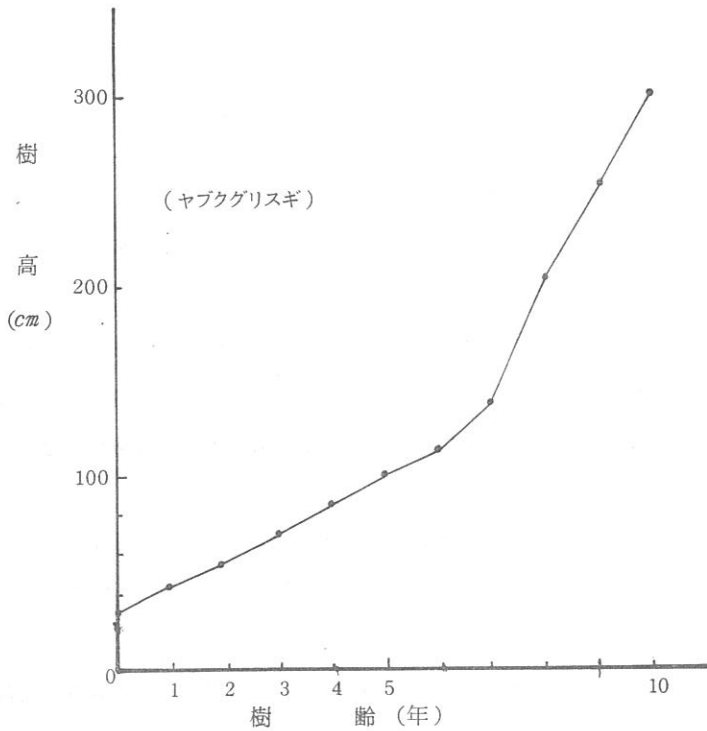
### 4 調査結果および考察

#### 1) 原野造林初期樹高成長の特徴

原野地に植栽された造林木は、その初期成長が極めて緩慢であることが最も特徴であり、またこれが問題視されるところである。

しかしながらこの緩慢さは、原野造林と総称される造林形態の中でかなり普遍的に見られる現象であるが、内容的にはかなり多様なパターンを示すのが普通である。

第1図は、原野造林地における初期樹高成長の特徴を良く反映したものの一例である。



(第1図) 原野造林における典型的な初期樹高成長  
(別府市大字東山字西浦, 九州林産所有林)

すなわち、植栽後6年目までは、年平均1.4cm程度の緩慢なる伸長しか示さなかったものが、6年目を境に急激な成長の開始が行なわれ、年平均4.7cmとほぼ3倍強の成長量を示すようになることが認められる。

この一例で見られるように、原野造林初期成長の特徴は、その初期の育成が極めて緩慢であること、そしてこの緩慢なる成長を続けている造林木は、ある一定の年数を経ると突然旺盛な成長を示すようになる点に求められる。

すなわち、成長線が一つの屈折点をもって割然と区別され、この屈折点を境に二つの成長点間に顕著な成長較差が認められることである。

この成長初期における成長較差の顕著な相違、言いかえれば立ち上がりという現象は原野造林を問わず、一般林地においても往々にして見られることであるが、特に原野造林の場合立ち上がりに達するまでの年数が比較的長いということと、屈折点を境にした成長量間の較差の大きいことが一般

に指摘される。

いったん立ち上がり現象が見られた後の造林木の成長は、比較的旺盛な成長を維持し、一般林地と変わらぬ程度の平均成長が認められることより、この原野造林における初期成長の緩慢さは、原野造林の推進に対する一つの大きな障害となっているのである。

## 2) 原野造林の分類

原野造林は造林木植栽時における植被の違いで、原野跡地造林と樹下植栽造林の二つに大別される。

原野跡地造林はススキ・チガヤ・ネザサ・トダシバ等の禾本科植物を優占種とする、いわゆる草生原野地に造林木を植栽したものを指し、樹下植栽造林は、これら原野地帯に生立するクヌギ・カシワ等の落葉広葉樹を保護樹をいう型で残存させ、その下に造林木の植栽を行い逐次森林化への移行を図る施業方法である。

原野跡地造林の対象地である草生原野地は、造林以前は放牧、採草、火入れ等が行なわれていた所で、人為的に植生の遷移が押えられ、生態的に草地として維持されてきた経歴を持ち、地力の消耗が見られる場合が普通である。

しかしながら、この原野跡地造林は内容的には一律でなく地形要素、特に傾斜の度合、言い換えれば土壌の堆積様式の違いを反映して、その初期成長にかなりの相違のあることが認められ、このためこの原野跡地造林は緩斜型、急斜型、尾根型の三型に区分される。

### イ) 原野跡地造林緩斜型

原野造林と呼ばれる中で最も広く分布し、原野跡地造林を代表するタイプである。

出現地は崩積傾向の強い山麓部（傾斜にしてほぼ20度以下）や、久住・万年・日出生等の溶岩台地からその周辺部にかけて、広がる緩やかな起伏を持つ丘陵性高原地帯、あるいは鹿伏・崩平・由布山といった山体の裾部に展開する、旧扇状地形（古い崩積土）等土壌的に安定したところが主になっている。

### ロ) 原野跡地造林、急斜型

草生原野中、匍行性の強い開析斜面（ほぼ傾斜角にして20度以上）を中心として出現するタイプで、緩斜型に比べその初期成長の良好なことが普通である。

### ハ) 原野跡地造林、尾根型

原野造林中最も低劣な初期成長を示すもので、出現地は尾根筋から支尾根部で、風衝の害を受ける場合が多くみられる。

しかしながら、この尾根型についてはその占有面積も少なく、また蔽密には適木の選定を誤っ

たとも思える造林環境下にあるため、ここでは割愛した。

樹下植栽造林は、玖珠郡を中心に古くより慣行的に行なわれている施業法で、原野跡地造林に比し、その初期成長の良好なことが一般的に知られている。

この樹下植栽造林における施業方法を具体的に述べると、大略して二つの方法に分けられる。一つは現存するクヌギ・カシワ等をそのまま、あるいは林分が密な場合は適度に択伐疎開してその下に造林木を植えこむ方法であり、いま一つは、地拵え時にこれら天然樹を全て伐開して植え込む方法である。このうち後者は造林木導入時に上層を構成する保護樹がないためいわゆる樹下植栽地とは厳密に規定しがたい要素をもつが、この伐開された落葉樹はその生活形として旺盛な萌芽力と初期成長の早さを有するため一年を経ずして、造林木を凌駕し垂直的に完全な層位分化が行なわれ樹下植栽地と同様の構成を示すようになる。それゆえ、ここでは同一のものとして取り扱った。

このように樹下植栽造林地は施業方法の違いにより二つのタイプに分けられるが、普通は前生樹をそのまま活用するタイプが一般的であり後者はこの前生樹の構成が極めて疎であるとか、あるいは若齢で灌木状態である場合等に限られる。

この施業導入の由来については不明の点も多いが、常識的に言えることは、いわゆる経験的方法に基づいて慣行的に確立されてきた施業と言えるようである。

この類推の基礎となるのは、当該地方における気象環境が造林木の生育にとってかなり厳しいこと、すなわち、これら天然性の落葉樹群落を含めた原野地は全般に高標高の所が多く、地形的にきめの荒い台状地形の多いことから一般に風衝の影響が強く見られ、特に冬期においては低温の程度が強く、しばしば寒害の被害を受ける環境を形成している。

このため、気象的にはほぼ裸地化された状態である原野草生地に造林木の植栽を行った場合その初期成長が劣り、また凍害を主とした寒害に見舞われる恐れがあるため、この現存するクヌギを主とした落葉樹を、気象緩和の手段として保護樹の形で利用するという樹下植栽造林という施業が取り入れられるようになったと解される。そしてこの保護樹として最も多く用いられるクヌギは、椎茸原木として使用されるところから林地の立体的な利用を可能にし、また植栽された造林木の成長も比較的良好であるため、この施業法がかなり一般化されているのが現状である。

すなわち、樹下植栽造林は当初気象緩和の目的でなされた施業法であるが、この方法が造林木の成長に対しても比較的有効に作用し、また保護樹としてのクヌギが椎茸原木として利用されるという利点のため、広く普遍化されたものと考えられる。

この樹下植栽造林は、前述原野跡地造林の場合と同様に地形によって緩斜型、急斜型に区分される。

### 3) 原野造林における初期樹高成長

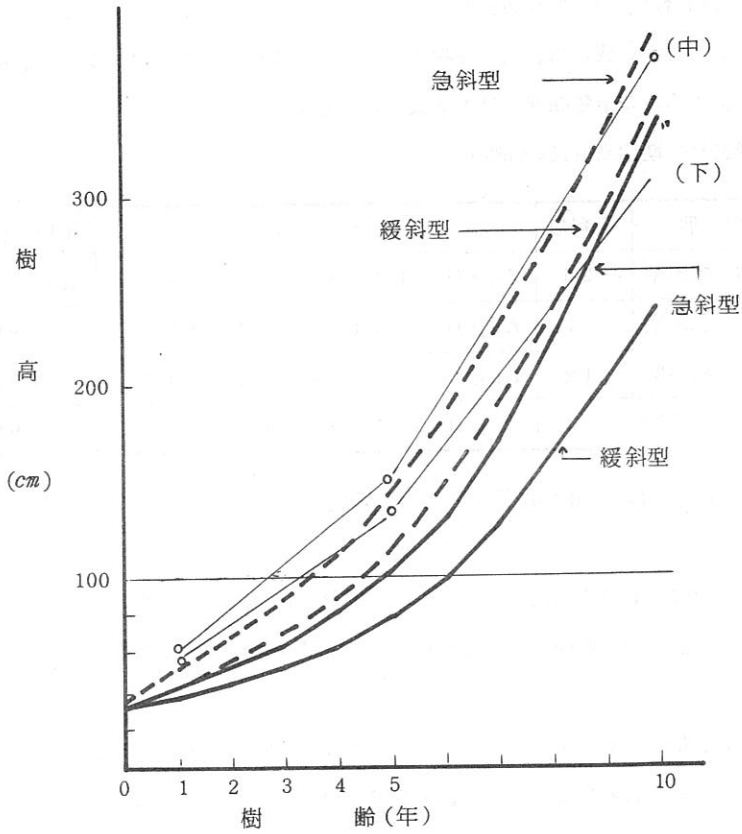
第2表は2)で分類された原野跡地造林、および樹下植栽造林における植栽時より10ヶ年における平均樹高の推移を示したものであり、第2図はその樹高成長図である。(第2表、第2図挿入)

(第2表) 原野造林における初期樹高成長表

(ヤブクグリスキ)

区分	原野跡地造林						樹下植栽造林					
	緩斜型			急斜型			緩斜型			急斜型		
資料数	26			7			12			4		
樹齢	平均樹高	標準偏差	連年成長量	平均樹高	標準偏差	連年成長量	平均樹高	標準偏差	連年成長量	平均樹高	標準偏差	連年成長量
0	33 <sup>cm</sup>	5.00 <sup>cm</sup>	— <sup>cm</sup>	34 <sup>cm</sup>	6.19 <sup>cm</sup>	— <sup>cm</sup>	35 <sup>cm</sup>	2.88 <sup>cm</sup>	— <sup>cm</sup>	34 <sup>cm</sup>	2.82 <sup>cm</sup>	— <sup>cm</sup>
1	38	5.48	5	43	7.31	9	43	2.91	8	48	5.97	14
2	45	7.32	7	53	6.90	10	55	5.63	12	65	9.39	17
3	53	9.87	8	65	8.16	12	71	9.36	16	87	15.45	22
4	64	12.88	11	82	15.25	17	91	17.10	20	112	17.91	25
5	79	18.56	15	103	19.95	21	116	25.23	25	141	22.90	29
6	99	30.23	20	132	26.79	29	152	31.97	36	184	21.84	43
7	129	42.39	30	171	27.62	39	194	38.78	42	228	22.23	44
8	165	71.54	36	227	24.38	56	242	44.20	48	276	22.11	48
9	202	77.14	37	281	30.58	54	288	52.72	46	327	29.06	51
10	243	81.30	41	344	33.04	63	347	69.62	59	383	48.41	56

(注) 樹齢0年とは植付時の大きさを示す。



(第2図) 原野造林初期樹高曲線

- 原野跡地造林
- - - 樹下植栽造林
- 〇 「成長量集計」地位(中)(下)

この第2表および第2図より明らかなように成長の優劣は樹下植栽造林・急斜型>樹下植栽造林緩斜型≒原野跡地造林・急斜型>原野跡地造林・緩斜型の順序となる。

これら4つのタイプにおける10年次における年平均成長量は、樹下植栽造林急斜型で約35cm、樹下植栽造林緩斜型および原野跡地造林急斜型で約30cm、原野跡地造林緩斜型で約20cmといった、一般に低い値を示し、これら年平均成長量間の差異は、植栽後10年にして最も良好な樹下植栽造林急斜型と、最も低い値を取る原野跡地造林緩斜型間においては、140cmの樹高差となって現われている。

いずれにせよ、この原野跡地造林と樹下植栽造林を較べた場合、その成長は樹下植栽造林が優れており、また地形的に見た場合は、急斜型が緩斜型に比して優れていることが認められる。

この4つのタイプにおける樹高成長は、成長曲線式として指数曲線へのあてはめが最も信頼性の高いものと算出された。得られた指数曲線式は第3表のとおりである。

(第3表) 原野造林初期樹高成長の曲線式

造林形態	資料数	樹高成長曲線式	重相関係数
原野跡地造林・緩斜型	26	$\log H = 1.4732 + 0.0905t$	$R = 0.9979$
“ 急斜型	7	$\log H = 1.5192 + 0.1019t$	$R = 0.9992$
樹下植栽造林・緩斜型	12	$\log H = 1.5426 + 0.1031t$	$R = 0.9889$
“ 急斜型	4	$\log H = 1.5942 + 0.1050t$	$R = 0.9915$

(注) 上表において重相関係数Rとは、実測平均値と推定値との相関係数を示す。

さて、この二つの造林形態における初期樹高成長は、一般林地のそれと較べてどのような相違を持っているものであろうか。この比較検定の基礎資料として「成長量集計」(熊本営林局・S48.2)を用いた。

これは九州地方における主要林木(スギ・ヒノキ・マツ類等)の幼齢時(1~15年生)の成長経過を、特に樹高の面より検討を加えたものであり、第2図中○—○で示した2本の樹高曲線は、この「成長量集計」による中九州地方の地位(中)および(下)の成長を示したものである。

この「成長量集計」に照査してみるに、最も良好な成育を示す樹下植栽造林急斜型が地位(中)にほぼ匹敵した成長をみせ、これに次ぐ樹下植栽造林緩斜型および原野跡地造林急斜型が地位(下)に相当した成長経過をたどり、最も代表的な原野跡地造林緩斜型は、地位(下)にさえ及ばない位置で成長を続けることがわかる。

特に原野跡地造林緩斜型の場合、その初期における樹高成長の緩慢さは目立った特徴で、樹高1mに達する樹齢の長短にその例を取れば、「成長量集計」においては地位(中)・(下)とも3~4年に求められるものが、この場合ほぼ6年を要することでその初期成長の緩慢さが指摘できる。そして、この成長初期における極めて低劣ともいえる成長速度が、しばしば原野造林=不成績造林地といった印象を与える結果となっている。

#### 4) 原野造林初期樹高成長の特性

さて、これまで述べてきたことは、これら原野造林における初期樹高成長の平均的な推移につい

てであるが、ここでは更に稿を進め、個々の資料について具体的な追求を行い、この原野造林の初期成長の特性を検討した。この検討を行うための具体的な資料調整として次の項目について算出を行った。

- (イ) 立ち上がりに至る年数
- (ロ) 立ち上がり時の樹高
- (ハ) 立ち上がりに至る間の年平均成長量
- (ニ) 立ち上がり後3ヶ年の年平均成長量
- (ホ) 成長較差

そして各々の項目ごとに、原野造林の代表である原野跡地造林緩斜型と他タイプとの比較検定を行い、その有意性の検定を行った。

第4表はこれらのデータを取りまとめたものである。また第3図はこの表をもとに各タイプごとの模式的な樹高成長を示したものである。

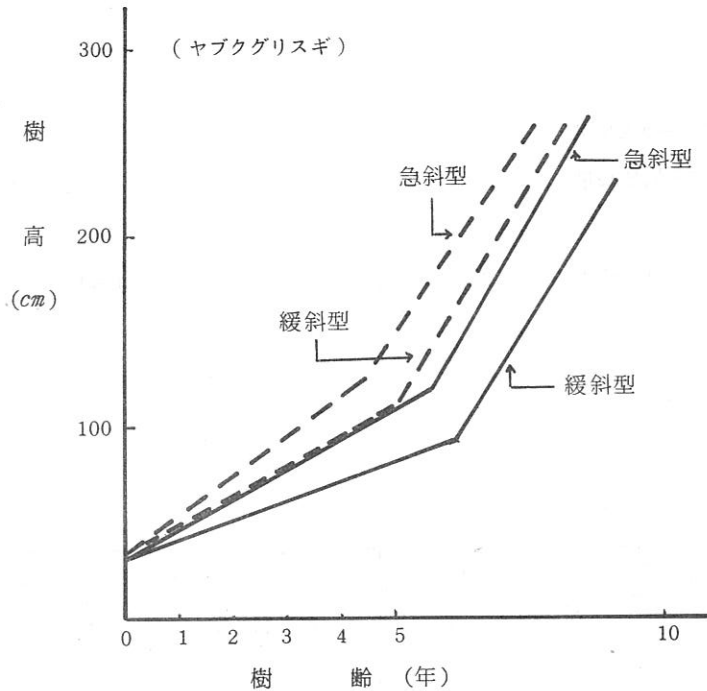
(第4表) 原野造林における初期樹高成長の特性

区分 細区分 項目	原野跡地造林							樹下植栽造林							
	緩斜型			急斜型				緩斜型				急斜型			
	資料数	平均値	標準偏差	n	$\bar{x}$	s	有意差	n	$\bar{x}$	s	有意差	n	$\bar{x}$	s	有意差
(イ)立ちあがりに至る年数(年)	18	6.2	1.29	7	5.7	1.40	—	11	5.1	1.38	※	4	4.5	0.58	※
(ロ)立ちあがり時の樹高(cm)	18	96.8	23.22	7	122.2	22.53	※	11	113.0	13.40	—	4	125.5	6.62	※
(ハ)立ちあがり前の年平均成長量(cm)	18	10.4	3.74	7	15.5	1.42	※※	11	15.9	2.91	※※	4	19.4	6.93	※※
(ニ)立ちあがり後3ヶ年の年平均成長量(cm)	18	45.0	7.06	7	46.9	13.00	—	11	45.3	6.62	—	4	44.6	13.31	—
(ホ)成長較差倍数(ロ/ハ)	18	4.33	2.36	7	2.98	0.72	—	11	2.87	0.57	※	4	2.43	0.72	—

(注) 有意差欄の※は、原野跡地造林緩斜型に対して5%の危険率で

※※は1%の危険率で有意の差のあることを示す。(t-検定による)





(第3図) 原野造林初期樹高成長の模式図

—— 原野跡地造林  
 - - - 樹下植栽造林

この第4表より原野造林における初期成長の緩慢さは、第4表における(イ)の項目においてかなり明確にすることができる。すなわち原野造林の代表型である原野跡地造林緩斜型においては、一生育期にわずか10.4cmの樹高成長しか示さないものが、植栽後より6.2ヶ年にわたって推移するという現象は明らかに緩慢というより、むしろ不成績造林地といった成長様相を示している。

これに対して他の三型は、その初期成長の若干良好なことが認められ、この原野跡地造林緩斜地に対比して検定すれば、立ち上がりに至る年数や立ち上がり時における樹高で有意性が認められ、特に立ち上がり前の年平均成長量は1%の危険率で高い有意性が認められる。そして、全般に樹下植栽造林における成長優位が認められる。

しかしながら、この樹下植栽造林の初期成長の良好さは、原野跡地造林をベースにした場合にみら

れるものであり、第2図にみられるように一般林地と比較すれば、その生育は良好とはいいがたい。この原野跡地造林を含めた原野造林の初期成長について今一つ特筆されることは、この緩慢なる生育を示す造林木がいったん立ち上がり現象を経た後の成長量の急増と、その均一性であろう。

先づ成長量の急増は、原野跡地造林で最も顕著に現われ、立ち上がり後の成長量は立ち上がり前に比して、約4.3倍といった値を取ることで、その急増の様子が窺われる。他の三型も2.5～3倍強の値をとっており、全般に原野造林では立ち上がりを境とした成長量の急激ともいえる増加が目立った特徴とも言えよう。

この立ち上がりという現象は、ヤブクグリスギに限らず、次いでよく植栽されているアヤスギにおいても同様に認められ、また前二者程顕著ではないが、ヒノキの場合も認められることにより、これは樹種あるいは品種の特性に由来するものではなく、原野造林という造林形態に起因した現象と考えられる。そしてこの原因については、今のところ推測の域を出ないが、考えられることは地力の回復、造林木の現地適応化、あるいは造林木自体における生理機能の活性化などがあげられる。

また、立ち上がり後の伸長量の均一性については、第3表(二)欄で示されるように、各タイプともほぼ4.5cmを中心にその値が集中している。この立ち上がり後における成長量の均一性という事象は、立ち上がりという現象化において、造林木の成長に関する土壌、気象といった環境因子、あるいは造林木自体における内的な要因が、総合的に同一水準下におかれたことに起因していると解することができる。

すなわち、この原野に造林木を植栽することにより、採草・火入れ等が停止され、この結果地力の回復が促進され、一方造林木自体の環境に対する適応力の定着がなされ、この立ち上がりという時点で、造林木の成長を満すに必要な条件が具備されたためとみなすことができよう。いずれにせよ、この立ち上がりという現象は原野造林を特徴づける一つの大きな特性であろう。

## 5) 原野造林初期成長不良の原因

原野造林において、その初期成長が劣り、また樹下植栽造林が原野跡地造林に較べて、その成長が良好なことは、いずれにその原因を求めるべきであろうか。

先づ第一に考えられることは、植栽時における地力の減退であろう。特に原野跡地造林の対象地である草生原野地は、長年にわたって採草・火入れ・放牧といった、人為による掠奪利用が繰り返行なわれてきた結果、地力の消耗と瘠悪化が進んでいる。

このことは、これら黒ボク土壌出現地内で、原野に由来したスギ林、およびクヌギ林の土壌と、今なお人為的な掠奪利用が行なわれている原野の土壌とを、その形態断面、あるいは理化学性の面より比較検討を加えることにより、その瘠悪性は指摘されうる。

この原野と、これに由来したクヌギ林あるいはスギ林における土壌の変化については、次項の「Ⅱ 原野造林と土壌の変遷」について詳述するので、ここでは割愛する。

一方、この原野造林、特に原野跡地造林における初期成長の緩慢さについては、植生遷移の面より考察が可能とされる。というのは、これら原野は、採草・火入れ等により人為的に植生の遷移が抑えられ、これら一種の制御環境下において強い適応力を持つ草種（ネザサ・ワラビ・ススキ・トゲシバ等）が優占種として自生している。この草種優占地にスギ・ヒノキといった造林木を導入する原野造林は植生連続の面より把えれば、草本という低次の群落より、一挙に高次の森林群落へその方向を改変さすという、極端な進行性遷移とみなすことができる。

このため、造林木植栽当初は環境的にその適応力が低く、草類にその生活型の主導権を委ねた恰好になり、造林木はその成長を抑えられ、いわゆる立ち上がり現象がみられるまで緩慢な成長を続けることになる。

特に、樹下植栽造林の優位性を、この遷移系列の面より捕えれば、樹下植栽造林の対象地である落葉樹群落は、原野跡地造林の対象地である草生群落のより進行した型の遷移下にあるため、誘入された造林木の適応性は、草生原野地に較べてより早く現われることが当然予測される、この結果、その初期成長の優位性が成り立つこととなる。

以上、原野造林の初期成長の緩慢さをもたらす原因について、土壌および植生遷移の面より考察を加えてきたが、このほか、気象、原野草生の競合といった原野を取り巻く諸環境、あるいは造林木自体の生理機能の変化等の作用が考えられ、これらが相互に関連し合ってこのような結果をもたらしていると想定されるのである。

## 6) 樹下植栽造林の優位性と庇蔭について

これまで述べてきたように、樹下植栽造林のその初期成長は、原野跡地造林に比して良好な生育を示すことが認められる。

この現象は一般林地においては常識的には成り立たない事柄と考えられることにより、このことは原野造林の特殊性を顕在化したものと解することができるようである。

すなわち一般林地にスギを下木植栽をする樹下植栽造林は、庇蔭の影響をうけて初期成長の減退が想定されるからである。

しかしながら、相対的受光量の面で原野跡地造林に比し、相当な受光量の減少が考えられる樹下植栽造林地の初期成長が優位を保つということは、この原野造林の初期成長を支配する因子として庇蔭の影響は比較的小さいとみなすことができるようである。

このことは言い換えれば樹下植栽造林地においても、その下木であるスギの成長を満たすに必要

な光量（最小受光量）が得られる環境条件を構成していること、あるいはこのスギ自体の生理作用に伴う成長初期における耐陰性の増大等があるのではないかと推測される。

この樹下植栽造林地における造林木の成長と庇蔭についての問題は、成長初期における成育はそれ程影響はないにしても造林木の成長に伴い上木の障害が当然生じてくることにより、造林木の成長に応じて上層林冠を構成する先行樹をどのように処理していくかが課題として残される。この点に関しては具体的な資料はないが、一般的に混交率の差異による造林木への成長に対する障害は小さく、また造林木が3～4m位になるまでは光量の面であまり問題とならないようであるが、今後この点については更に調査検討を加える必要がある。

## 7) 原野造林と肥培

これまで述べてきたように原野造林の初期成長は一般に劣悪といつてよく、とくにその典型である原野跡地造林においてはその初期成長を増進させるための手段として施肥・耕耘といった施業が導入されている。

樹下植栽造林も広い意味でとらえれば、一つの施業改良造林に編入されるであろう。この施業改良のうち最も広く用いられる手段は施肥に求めることができるようである。耕耘も地形的利点を生かしてかなり取り入れられているが、その効果の持続性が短く（黒色土という特質のため土壌粒子が小さく一年を経ずして元のとおり堅密に堆積する）、そしてその成長促進効果も小さいようである。

これに対して施肥は持続性、成長促進効果、あるいは経済性の上ですぐれておりその適応範囲は広い。

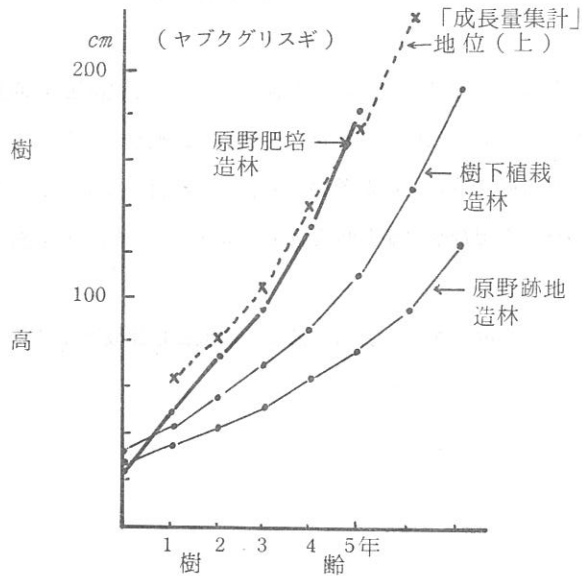
ここでは肥培によってどの程度成長促進効果があるか検討するため、地形的に原野造林の典型である原野跡地造林緩斜型に相当する原野肥培より6林分を選出し比較検定を行ってみた。

しかしながらこの選出林分は林齢の若いものが多いため、一応植付～5年という期間に限定して比較検討した。なおこの肥培林の施肥経歴は植栽時を含めて3ヶ年連続施肥を実施したもので、用いた肥料は複合林業用肥料である。

第5表はこの原野肥培造林の樹高成長を示し、第4図はこの成長量比較図である。

(第5表) 原野肥培造林初期樹高成長比較表(ヤブクグリスギ)

区分 資料数	原野肥培造林			原野跡地造林			樹下植栽造林		
				緩斜型			緩斜型		
	6			26			12		
樹令	平均樹高	標準偏差	連年成長量	平均樹高	標準偏差	連年成長量	平均樹高	標準偏差	連年成長量
0年	32 <sup>cm</sup>	8.53 <sup>cm</sup>	— <sup>cm</sup>	33 <sup>cm</sup>	5.00 <sup>cm</sup>	— <sup>cm</sup>	35 <sup>cm</sup>	2.88 <sup>cm</sup>	— <sup>cm</sup>
1	47	10.39	15	38	5.48	5	43	2.91	8
2	73	17.16	26	45	7.32	7	55	5.63	12
3	100	24.06	27	53	9.87	8	71	9.36	16
4	131	36.13	31	64	12.88	11	91	17.10	20
5	182	51.09	51	79	18.56	15	116	25.23	25
6				99	30.23	20	152	31.97	36
7				129	42.39	30	194	38.78	42
8				165	71.54	36	242	44.20	48
9				202	77.14	37	288	52.72	46
10				243	81.30	41	347	69.62	59



(第4図) 原野肥培造林初期樹高成長比較図

この原野造林に対する施肥の効果は第5表および第4図に明瞭な如く、かなり顕著にあらわれており、初期樹高の成長が非常に促進されていることがわかる。

すなわち、植栽後5年目にして原野跡地造林に比して約100cm、樹下植栽造林に対して70cm弱の樹高差を生じるという高い成長を示し、この成長は「成長量集計」の、地位(上)にはほぼ匹敵する。

これを年平均成長量で比較すれば、原野肥培造林においては30cmの樹高成長量を示すことよりして、10cmの成長量で推移する原野跡地造林の3倍、約15cmの樹下植栽造林の約2倍といった高い値をとり、施肥による初期樹高成長促進効果は顕著であるといえよう。

しかしながらこの原野肥培造林において年平均約30cmという樹高成長量は、一般林地における幼幼時の肥培事例より勘案すれば決して高いものでない。リン酸の固定力が極めて強く、多腐植の表層部は炭素率が比較的高く遊離アルミの活性化に伴う土性の高さ等、一般不良となる因子を多く含むこの黒色火山灰土は、その特質を充分考慮した施肥体系が確立されればより高い施業効果が期待される。

このためには、遊離アルミの活性化を防ぎリン酸の固定力を弱め、あるいは、土壌中に多量に含まれる不可給態のチッソの発現化を促し、さらには土壌置換性塩基、特に石灰の含量をふやすこと等土壌の基礎的肥沃化に関する研究と共に、これら火山灰土の特質に適應性の高い肥料の開発が待たれるのである。

## 5 おわりに

原野造林はこれまで述べてきたように、その初期成長の緩慢なことが第一にあげられる。そしてこの報告は、その初期成長の動態を樹高成長の面より追求してきた。そしてこれら原野造林において今後その解決を急がれる点は初期成長をいかにして増進させるかであろう。いったん立ちあがりの現象がみられた後の生育は、良好な成長量を示すことにより、本来的にはこの原野地はかなり高い潜在地力を有していることが推測される。

すなわち、原野造林は、立ちあがり時期を短縮させることと、立ちあがりに至る間の成長量の増大をはかることが最も必要とされる。

このためには、現在圧倒的な占有率を示すヤブケグリスギにかわる優良品種の導入についての適応化の検定が早急に望まれると共に地力の回復あるいは肥沃性を早急に高める施肥を中心とした施業改良技術の確立がなされなければならない。

また樹下植栽地における上木の取り扱いにおいて、造林木の生育と庇蔭とに、関連した伐採時期についての検討が一つの課題として提起されよう。

このほかこの原野地に多い寒害に対しての防除法の確立も急がれる。

## 引用文献

- 1) 諫本信義・河野俊光・金田文男・川野洋一郎；高冷地原野造林に関する研究（第4報）、植被のちがいが土壤に及ぼす影響について、昭和46年度大分県林業試験場報告第14号、49～94，1972
- 2) ， ， “ ” ， “ ” ， “ ” ；高冷地原野造林に関する研究（第5報）、原野造林と初期樹高成長について、昭和47年度大分県林業試験場報告第15号，55～84，1973
- 3) 熊本営林局；昭和46年度成長量集計，120P熊本，1973

## Ⅱ 原野造林と土壌の変遷<sup>※</sup>

### 目 次

要 旨	20頁
1. はじめに	20
2. 調査地および調査方法	21
3. 室内実験方法	22
4. 調査結果および考察	22
1) 土壌の断面形態の変遷	25
2) 土壌の理学的性質の変遷	27
3) 土壌の化学的性質の変遷	35
5. 植被ごとの土壌の特色	40
6. おわりに	41
引用文献	42

---

※これについては、昭和46年度大分県林業試験場業務報告第14号に詳述した。



## 要 旨：

この報告は、採草、放牧、火入れなどのくり返された原野に、スギ・クヌギなどの大型の有用樹種の侵入がなされた場合、その成林化にともなう土壌がどのように変っていくかについて解析を加えたものである。

そしてこの調査と併行して、この高木階の侵入によって変化した土壌と原野の土壌を対比することにより、一般にいわれている原野土壌の地力の減退の程度を評定することもこの調査の主要な目的の一つである。

調査結果より次の諸点をあきらかにすることができた。

- 1) 土壌断面より観察される形態調査より、原野土壌の堅密なカベ状構造は、クヌギ林、スギ林と変遷する過程において団粒状や塊状構造といった膨軟な肥沃性の高い構造が表層部に発達してくる。
  - 2) 理学的性質においては、原野土壌とこれに由来したスギ、クヌギ林土壌間にはとくに表層部においてあきらかに差異を生ずる因子が多くみられた。容種重、三相組成孔隙量、透水量の因子は有意性が認められた測定因子である。
  - 3) 化学的性質では、原野土壌との間に有意差の認められたものは、塩基置換容量、置換性の石灰、マグネシウムおよび石灰飽和度であった。とくに置換性の石灰やマグネシウムでは下層土まで、その差異のあることが認められた。
  - 4) これらの結果より原野土壌の地力はその減退化が著るしいが、高木階を侵入・維持させることにより土壌の理化学的な面で改良促進効果のあることが認められた。
  - 5) この土壌の変化は、土壌の物理性の上で大きく、化学的性質ではやゝ劣るようである。しかしながら化学分析による黒ボク土壌の肥沃度の測定は、二・三の項目を除いて、まだその方法の確立がなされていないものが多いことより、この黒ボク土壌の肥沃度を効果的に判定しうる新しい分析手法の適用化がなされれば、かなり異った結果のものであることも予想される。
- また、土壌変化の度合は、表層部で著るしく下層部（表層下25cm以上）では、その作用は急激に少くなる。

## 1 はじめに

表層より堅密な堆積をしている原野にスギ等の造林を行った場合、それが成林するに従ってその表層部に膨軟な団粒状構造が発達してくることは一般によく知られるところである。

この原野の森林への移行による植生の遷移は土壌の物理性を良くし、ひいては土壌の肥沃性を高めるものと解される。

一般に我が国における原野は、長年に亘って採草、火入れ、放牧等の人為による直接・間接的な影響を受けて植生の遷移が押えられ生態的に草地として維持されている半人工的な草原と解されている。

そしてこの半人工的な草原である原野は、人為的な略奪行為により地力の消耗と瘠悪化がもたらされておられ、このことが原野造林の初期成長の不良さをもたらす大きな要因となっていることは否めない。

この調査はこれら原野における地力の減退の程度を解明すると共に、この原野を他の植生に移行・維持させることによる土壌の改良効果を明らかにし、今後の原野造林推進の基礎資料として役立つようとするものである。

## 2 調査地及び調査方法

本調査において土壌及び林分等の調査を行い資料を採取した地域は、本県のはば中央部に位置する久住・飯田高原の広大な火山灰台地である。この広大な高原台地一帯は気象、土壌条件に拘りなく利用度の低い原野のまま放置されているところが多い。

調査地域の標高は600～1,080mで、その全域にわたって火山灰の影響を受け土壌はすべて黒色土壌よりなる。

この一帯より原野9ヶ所、クヌギ林5ヶ所、スギ林8ヶ所の調査地を選出した。

これら調査地における原野植生は九重山系を中心にその優占種にかなりの相違がみられススキ（チガヤ）-ネザサ型を基本型とするものや、トダシバがその優占種となるところもある。

それゆえこの原野は生態的に見るならば、優占種の種類やその生育状況に応じて分類細分化されることが必要であろうが、ここでは調査点数も少なくまたその構成も多岐にわたっていることより、その解析が複雑になることからこの原野の生態的な区分は行なわず、その利用管理面において放牧、火入れ、採草など人為的な略奪行為の行なわれている原野にその範囲を限定した。

スギ林は物質の供給と循環が充分に行なわれ、生態系としての活動が満度に行なわれているとみられる林分を対象とした。

クヌギ林もスギ林と同様の条件を持つものを対象としたがこの条件を満足すべき林分は少なく、一部択伐林や萌芽若齢林もその対象とした。

調査方法はスギ、クヌギ林においては林分構成の状況に応じて100～237m<sup>2</sup>の標準地の設定を行い、毎木調査を実施した。

原野及び森林下の林床植生は林野土壌調査方法書に基づき、その種類と出現度について調査を行った。

土壌資料の採取は表層部（0～5 cm）下層部（25～70 cm）の2ヶ所の地点にて行い、理化学分析に供した。

### 3 室内実験方法

#### 1) 理化学的性質の測定について

採土円筒によって採取した土壌は林野土壌調査方法によって処理を行い、以下の項目を測定した。

容積重、三相組成、最大含水量、最小容気量、採取時含水量、透水量、孔隙量、その他

#### 2) 化学的性質の測定について

各調査地より得られた上層、下層土の資料を用いて、下記の項目について分析を行った。

○酸度 PH(H<sub>2</sub>O) : 2.5容の蒸留水懸濁液のPH

PH(KCl) : 2.5容のN・KCl溶液懸濁液のPH

いずれもガラス電極で測定した。

○置換酸度 風乾土20gを用いて大工原法に準じて測定したY<sub>1</sub>を示す。

○塩基置換容量(CEC)

セミマイクロschollenberger法によりPH7の酸性アンモン溶液で土壌の洗滌を行い、過剰のNH<sup>+</sup>を80%アルコールで除去したのち、10%KCl溶液を用いてNH<sup>+</sup>を置換浸出し、浸出液のNH<sup>+</sup>を定量した。

○置換性塩基 上記CECの定量にさいして得られる酢酸アンモニア浸出液を用いて、exCaとexKは炎光光度計で定量した。

○全窒素・全炭素

CNコーダー(柳本MT500型)を用いて測定した。

○リン酸吸収係数

バナドモリブデン酸アンモニア硝酸溶液を発色試薬として用い、光電比色計にて波長430 m $\mu$ で比色定着した。

○有効態リン酸

トリオーグ・リン酸の定量を行った。

### 4 調査結果及び考察

調査地の立地環境及び林分構成は第1表の通りである。

(第1表) 調査地の立地環境と構成

植被	№	調査地	傾斜	方位	標高	堆積	斜面の型	土壌地	樹令	平均樹高	平均直径	あたり本数	備考
原	1	玖珠郡九重町大字野上	3°	N 84°W	620 <sup>m</sup>	残積	やや凸	B1D(d)-(m)	年	m	cm	本	採草地、放牧地 (ススキ、ネザサ)
	2	玖珠郡九重町大字野上 字榎原(榎原共有林)	3~4°	S 22°E	660	残積	凸	B1D(d)-(m)					放牧地、火入れ (ネザサ)
	3	玖珠郡九重町大字田野 字下野(個人有林)	5°	S 30°W	900	残積	やや凸	B1D(m)					放牧、採草 (ススキ)
	4	玖珠郡九重町大字田野	3°	S 26°W	900	残積	平坦	B1D(m)					放牧、採草、火入れ (ネザサ)
	5	玖珠郡九重町大字田野	7°	S 30°W	1040	残積	やや凸	B1D(m)					採草地(ススキ)
		千町無田(個人有林)	5°	S 20°E	1040	残積	やや凸	B1D(m)					放牧、採草 (ネザサ)
	6	直入郡久住町大字沢水	22°	S 44°E	1020	残積	凸	B1D(m)					採草、火入れ (トダシバ)
	7	玖珠郡九重町大字湯坪	2°	S 32°W	1040	残積	平坦	B1D(m)					採草、火入れ (ススキ)
ク	8	直入郡久住町大字都野 字柏木	0°	S 60°W	620	残積	平坦	B1D(m)					採草(トダシバ)
	1	玖珠郡九重町大字野上	6°	N 73°W	600	残積	やや凸	B1D	-	5.5m	6.8cm	3,120 <sup>本</sup>	択伐林
	2	玖珠郡九重町大字野上 字榎原	3~4°	S 22°E	660	残積	凸	B1D	4~5	4.0	5.0	-	萌芽林
	3	玖珠郡九重町大字田野 字下野	4°	S 12°W	900	残積	やや凸	B1D-E	35	1.0	1.62	1,333	35年生
ギ	4	玖珠郡九重町大字田野	23°	S 80°W	860	備行~ 残積	やや凸	B1D-E	18	1.03	1.52	2,100	天然性林

植被	№	調査地	傾斜	方位	標高	堆積	斜面の型	土壌型	樹令	平均樹高 m	平均直径 cm	あたり本数	備考
	5	玖珠郡九重町大字田野 字大原	16°	S30°W	1080	残積	凸	BID-E	年	7.9	10.2	3,200	天然性林
	1	玖珠郡九重町大字野上	22°	N60°W	600	残積～ 崩行	平行	BID	27	15.8	20.7	1,900	27年生
	2	玖珠郡九重町大字野上 字檜原(檜原共有林)	7°	S50°E	660	残積	凸	BID	33	15.5	22.7	1,660	32年生
ス	3	玖珠郡九重町大字菅原 字栃木(個人有林)	24°	N55°W	700	残積	凸	BID	55～60	27.3	30.8	1,120	約55～60年
ギ	4	玖珠郡九重町大字田野 字下野(個人有林)	6°	S18°W	860	残積	平坦	BID	42	14.0	26.5	1,102	42年生
	5	玖珠郡九重町大字田野	21°	N20°W	880	残積	凹	BID-E	30	14.5	22.6	1,948	30年生
	6	玖珠郡九重町大字田野 字大原(九州林産)	18°	N50°W	1060	崩行～ 崩積	平行	BID-E	37	16.5	25.1	1,659	37年生
	7	直入郡久住町大字沢水	38°	S54°E	1060	崩行	平行	BID-E	22	8.5	13.4	2,540	28年生
	8	玖珠郡九重町大字湯坪	5°	S40°W	1020	運積	平坦	BID	35	17.8	24.0	1,600	35年生

原野地における地力の減退とその植生移行に伴うクヌギ林、スギ林の土壌の変化は、土壌の断面形態、その理化学的性質及び化学的性質の上より、かなり明らかにすることができる。すなわち原野土壌では、土壌の形態及び理化学的性質が極めて劣悪でありクヌギ林、スギ林となるに従い、土壌的に良好となることが明らかにされた。

### 1) 土壌の断面形態の変遷

土壌の断面形態は土壌水分の動態、有機物の分解・合成過程の相違、林床植生の種類等の因子が関与して特有の発達を示すもので土壌分類上よりあるいは土壌の肥沃性の面より見ても極めて重要な因子である。そしてこの土壌断面より観察される色調、土性等の諸性質のうちでも、土壌構造の発達の程度は土壌の理化学性、あるいは植物生育の良否などを判断する上での最も基本となる因子である。

本調査においてその土壌断面より観察される土壌構造の形態は、特に原野とそうでないもの間に顕著な相違が見出された。すなわち原野土壌では、そのほとんどが原野草生の違いこそあれ表層より下層にわたり堅密なる堆積を示すカベ状構造で占められるのに反し、スギ林、クヌギ林の土壌ではA<sub>1</sub>層に膨軟な団粒状構造が発達していることである。

この原野土壌に見られるカベ状構造は土壌構造の発達状態よりみれば、最も未熟な段階のものであり、土壌粒子間の孔隙の大きさは小さく、空気、水の透過が悪いため植物の根は伸びにくく、土壌の肥沃性の面よりみれば極めて劣悪な構造とみなすことができる。

これに反してスギ林にみられる膨軟な団粒状構造は、土壌構造の最も成熟したもので大小様々の孔隙が存在するため、空気の透過や水の浸透・保持が適度に行われ土壌の肥沃性を構造よりとらえれば、この団粒状構造において最も高められる。

クヌギ林ではスギ林とほぼ類似した傾向を示し、表層部は団粒状構造よりなるがスギ林程顕著ではなく、林分構成によっては粒状、塊状構造の混和している場合が多い。

すなわち閉鎖林分ではこの団粒が主体を占めるが、若い萌芽林地では伐採に伴う土壌環境の変化のため団粒の崩壊分散が行われやゝ堅い塊状が主体となっている。

以上原野土壌とこれに由来するクヌギ林、スギ林の土壌について形態断面に現われる土壌構造の発達程度を観察することでその肥沃性の優劣を判定してきたが、この結果土壌構造的にはスギ林の土壌が最も優れ、クヌギ林の土壌がこれに次ぎ、原野土壌は前二者に比して極めて劣ることが認められた。

このように原野地帯における土壌構造の発達はその上に生育する植物の相違によって大きく左右されるが、原野における土壌構造の発達の障害は人為による放牧、採草による有機物の供給障害によって助長される面が大きい。

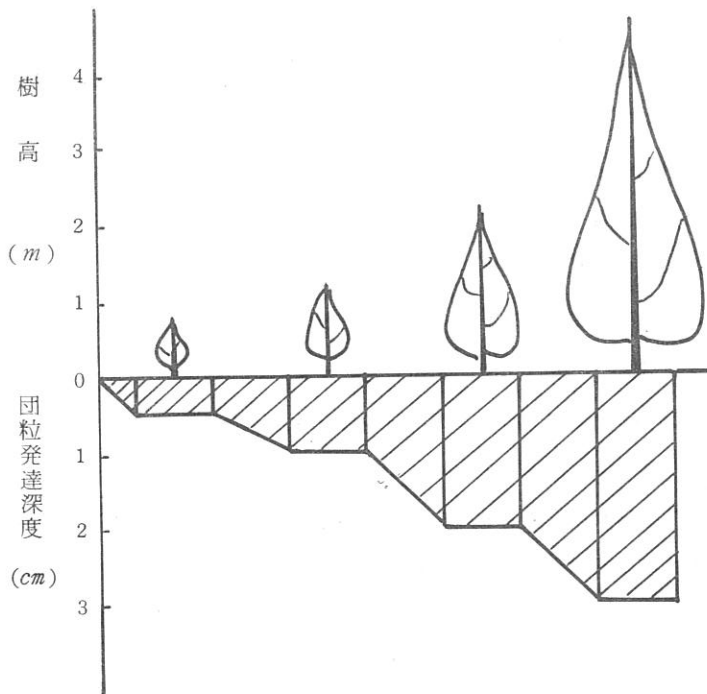
いずれにせよ劣悪な構造を持った原野土壤が、その植被をクヌギ林あるいはスギ林へと変遷させることにより、肥沃性の高い団粒状構造の発達を促進させるという事実は、林木による土壤の改良効果を自然状態で把握するに良い例証となっている。

この原野より森林への移行に伴う土壤構造の質的転換に関して、団粒構造の形成が最も顕著であるスギ林を対象にその変動段階を模式的に示すと第2表及び第1図のように表わされる。

(第2表) 原野造林と団粒構造の発達

(ヤブクグリスギ)

No.	平均樹高	樹齡	団粒発達深度	調査地
1	77cm	4年	0.5cm	玖珠郡玖珠町大字山浦
2	115	4	1.0	〃
3	129	6	1.0	〃
4	228	8	2.0	〃
5	471	13	3.0	〃



(第1図) スギの樹高成長と団粒構造の発達

(ヤブクグリスギ)

この第1図にみられる通り団粒の発達は、地表を被覆するスギの樹高成長に応じてその量を徐々に増していくことが認められ、林分がうっぺいに近くなるとその発達は急激に促進され、その後は横這いかあるいはやゝ漸増しながら最終的には平均10cm位の厚さに落ち着くことが多く、そしてこの団粒の発達程度とスギの成長とは特に相関は認められない。

## 2) 土壌の理学的性質の変遷

前述のように原野とこれに由来するスギ林、クヌギ林ではその形態断面、特に構造の種類と発達が異なっていることが確認された。しかしながらこの断面より得られる土壌構造は、巨視部分の特徴を基準とした分類であるのでその直接的な表示方法には困難な点が多い。

このためここでは、この土壌構造を指標する土壌の物理性を定量化することにより、原野土じょうとこれに由来するスギ林、クヌギ林土じょうとの肥沃性の違いを明らかにしようとしたものである。

以下、理学的性質の上に現われた原野土じょうの地力の減退の程度と、これが高木階の進入によってどのように改良されていくかについて各項目ごとに検討を加える。

### ① 容積重について

容積重とは、一定容積の採土筒で土を採り、これに含まれている固体部分の重量を表わした値である(単位g/100cc)。この値は土壌の粗密度を表わすものとして広く用いられ、一般にその値が大きければ土は堅くしまっているといつてよい。

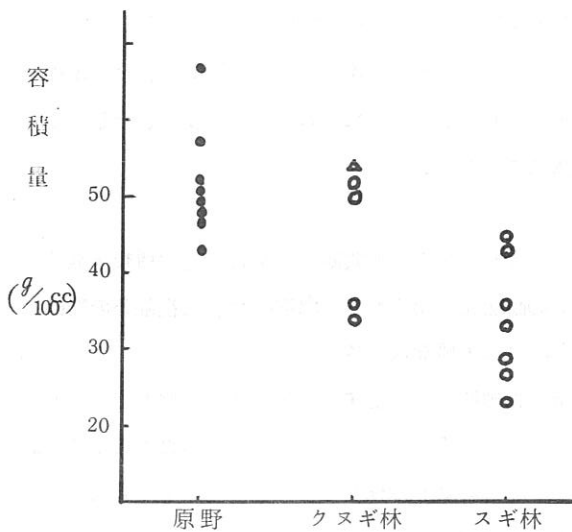
第3表は原野土じょうとクヌギ林、スギ林土じょうの容積重を示したもので、第2図はその表層部について構造を加味して示したものである。

(第3表) 原野土じょうと森林土じょうの容積重(g/100cc)の変遷

土 壤 採 取 位 置	原野土じょう			クヌギ林土じょう				スギ林土じょう			
	資料 数	平均値	標準偏差	資料 数	平均値	標準偏差	有意 差	資料 数	平均値	標準偏差	有意 差
0~5 <sup>cm</sup>	8	51.6	7.65	5	45.8	9.34	—	7	33.7	8.14	※※
25~30 <sup>cm</sup>	8	55.4	7.86	4	48.5	10.44	—	7	48.9	14.35	—

(注) ※※は1%の危険率で原野土じょうと有意差のあることを示す。(t<sup>-</sup>検定)





(第2図) 植被別、構造別の容積重

- カベ状構造
- 団粒状構造
- △ 塊状構造

この図表より、表層部においては明らかに原野土じょうのとり値が大きく、クヌギ林、スギ林ではその値が小さくなり、特にスギ林の土じょうと原野土じょうとの間に明らかな有意差のあることが認められる。また構造的にみてもカベ状のものが大きく、団粒のものが小さい値を取ることがわかる。このことは原野土じょうが密な堆積をなし、通気・透水性の乏しいものとなっていることを示し、スギ林・クヌギ林土じょうでは軟質で孔隙に富み、透通性に優れた土じょうとなっていることを示している。

この原野より森林への移行に伴う容積重の変化の起因は、それぞれの土壤にもたらされる有機物の集積量の違いに求めることができよう。

一般に有機物の分解により生成される腐植物質は比重が小さく、多孔質で軽質な性質を持っているため、これが土壤に混和することにより、土壤の重量の軽減がなされ、この結果容積量は小さく現われることとなる。すなわち原野土じょうにおける容積重のとり値の大きいことは、地上生産物の掠奪利用による有機物の供給の過少さが原因であり、林地における容積重の小さいことは、有機物の集積と分解が比較的良好に行われていることを示していることにほかならない。

いずれにせよこの容積重にみられる原野土じょうと、これに由来するスギ、クヌギ林土じょうにおける数値の差異は、原野土じょうにおける物理性の不良さをかなり適確に反映している。

下層土では構造の発達の未分化のものが多いためか原野土じょうと他土じょう間に特別な差異は認められず、高木階による土壤への影響はこの容積重でみる限り表層部に限られているようである。

## ② 三相組成について

土壤の三相組成（一定容積の中に含まれる固体と水及び空気の容積割合）は土壤の水分状態や自然構造の大略を表わすものとして一般に広く測定されている。特にこの三相組成の割合を知ることには、土壤構造を定量的に認識する過程の第1段階として重要である。

第4表は原野土壤とその移行に伴うクヌギ林、スギ林土壤間における三相組成について一括したもので、原野土じょうと他二土じょう間についてt-検定を行った。

(第4表) 原野土じょうと森林土じょうの三相組成の変遷

項目	土 壤 採 取 位 置	原野土じょう			クヌギ林土じょう				スギ林土じょう				
		資 料 数	平均値	標準偏差	資 料 数	平均値	標準偏差	有 意 差	資 料 数	平均値	標準偏差	有 意 差	
三 相 組 成 の 変 遷	固 体	0 <sup>cm</sup> ~5	8	27.0	3.01	5	22.2	3.77	※	7	14.3	3.42	※※
		25~30	8	25.3	1.84	4	23.4	2.82	※	7	24.6	5.16	—
	水	0~5	8	53.7	3.20	5	41.9	3.67	※※	7	39.9	1.49	※※
		25~30	8	52.5	4.10	4	46.8	3.49	※	7	50.7	7.40	—
	空 気	0~5	8	19.3	4.61	5	36.6	3.35	※※	7	43.7	3.33	※※
		25~30	8	22.2	3.84	4	29.7	5.35	※	7	24.7	8.00	—

(注) ※※は1%の危険率で原野土じょうと有意差のあることを示す。(t-検定)

a) 固 体

第4表に見られる通り表層部では原野土じょうの値が高く、クヌギ林とスギ林となるに従いこの値は小さくなる。この結果、原野土じょうとクヌギ林土じょう間に5%の危険率で有意差が認められた、スギ林では1%の危険率で、高い有意差が認められた。

一般にこの固固体積は土壌の堅密度や、土壌構造、孔隙量の大小と密接な関係にあるが、この原野土じょうにおいて固体部の占める割合が高いということは、土壌の透通を支配する孔隙量の少いことを指標したものに他ならず、ここにも原野土じょうの物理性の劣悪さが指摘される。

また下層土では原野土じょうとクヌギ林土じょう間にやゝ有意の差が認められるが、一般に表層部程顕著でない。

b) 水分量

第4表に見られる通りその表層部について比較すると、カベ状構造よりなる原野土じょうでその占める割合が高く、クヌギ林、スギ林土じょうへ移行するに従いその値は低くなり、原野土じょうとの間に1%の危険率で高い有意性のあることがわかる。

下層土ではその変化は明らかでない。

c) 空気量(%)

空気量は水分量と逆の関係が読み取れる。すなわち第4表で見られる通り、その表層部においては原野土じょうに極めて少なく、クヌギ林、スギ林と変移することによりその占める割合

が著しく大きくなり、原野土じょうとの間にそれぞれ1%の危険率で高い有意性のあることが認められる。この空気量と前述の水分量とは、土壤の保水能と透水能（通気能）を大きく支配する因子であり、土壤中の水分・空気のどちらかが不足しても植物の良好な生育は望めない。土壤物理性の機能を充分発揮させるためには、この水と空気のバランスが良く保たれていることが必要となる。このバランスの状態を土壤ごとに算出してみると次のようになる。（ここでいうバランス比とは水分量を1とした場合の空気量を示す。）

（第5表） 三相組成における水と空気のバランス比

植 被	表層（0～5 cm）			下層（25～30 cm）		
	資料数	水	空 気	資料数	水	空 気
原 野 土 じ ょう	8	1	0.35	8	1	0.42
クヌギ林土じょう	5	1	0.87	4	1	0.63
スギ林土じょう	7	1	1.09	7	1	0.48

これによると表層部では、原野土じょうの場合そのバランス比の著しく小さいことが指摘され、土壤の通透性の劣悪さを明瞭にあらわしている。これに対してクヌギ林、スギ林ではそのバランス比が良好で、特にスギ林の土じょうではその均衡が良く保たれ、土壤の物理的機能の高いことが窺われる。

下層土では根による作用が微弱なためか全体的に空気容量の少ない堅密な土壤となっており、原野土じょうと他土じょう間の差異は少ない。ただクヌギ林の土じょうにおいてそのバランスがやや良好となっているのは、根系の分布やその作用が他の植被より深くまで及んでいることに起因する現象とも考えられる。

以上の結果より三相組成においては、原野土じょうとこれに移行して成立するスギ林及びクヌギ林の土じょう間には、その表層部にかなり明瞭な差異のあることが見出された。すなわち原野土じょうでは、形態的に認められるカベ状構造と対応して固体部分の占める割合が大きく空気量の少ないことが目立つ。このことより、土壤の理学的機能において通気能（透水性）の劣悪なことが指摘されうる。

スギ林の土壤では空気と水のバランスが良好で、このことは土壤構造の発達程度をよく反映したのとなっており、土壤の物理性は良好である。

クヌギ林の土壤ではスギ林に似た傾向を示すが、空気量においてやゝスギ林土じょうに劣ることが見出され、構造の発達がスギ林の土じょう程顕著でないことを示している。

いずれにせよ劣悪な物理性を有する原野土じょうもその植被が変わることによって、土壌の改良、促進がなされるということをこの三相組成からも明らかにすることができる。

③ 孔隙量と透水量について

a) 孔隙量

林木の生育を土壌の物理性よりみる場合、土層中における空気と水分の移動、保持を支配する機能をとらえることが重要となる。この機能を支配する主要な因子は土壌孔隙に求められ、これは粗孔隙と細孔隙により構成される。

粗孔隙は非毛管孔隙と考えられ、毛管張力により水を比較的速やかに移動させるものや、重力水を速やかに下降させる機能を持つ孔隙であり、細孔隙は強い毛管張力により有効水を保持する孔隙である。このため粗孔隙は土壌の透水性や通気性を、また細孔隙は土壌の保水性を指標するものとして意義が高い。第6表は原野土じょうとクヌギ林、スギ林土じょうとの孔隙量を示したものである。

(第6表) 原野土じょうと森林土じょうにおける孔隙量の変遷

項目	土 壤 採 取 位 置	原野土じょう			クヌギ林土じょう			スギ林土じょう					
		資料 数	平均値	標準偏差	資料 数	平均値	標準偏差	有 意 差	資料 数	平均値	標準偏差	有 意 差	
孔 隙 量 (%)	全孔隙	0~5 <sup>cm</sup>	8	73.1%	3.07%	5	78.6%	3.39%	***	7	83.6%	2.97%	***
		25~30	8	74.2	1.12	4	76.6	2.82	—	7	75.4	5.16	—
	細孔隙	0~5	8	51.0	1.22	5	39.2	1.20	***	7	38.0	1.94	***
		25~30	8	45.7	3.85	4	39.6	5.95	—	7	46.2	1.50	—
	粗孔隙	0~5	8	22.1	4.67	5	39.4	3.17	—	7	45.6	3.89	***
		25~30	8	28.5	3.97	4	36.9	8.36	*	7	30.3	8.22	—

(注) \*は5%、\*\*\*は1%の危険率で原野土じょうと有意差のあることを示す。

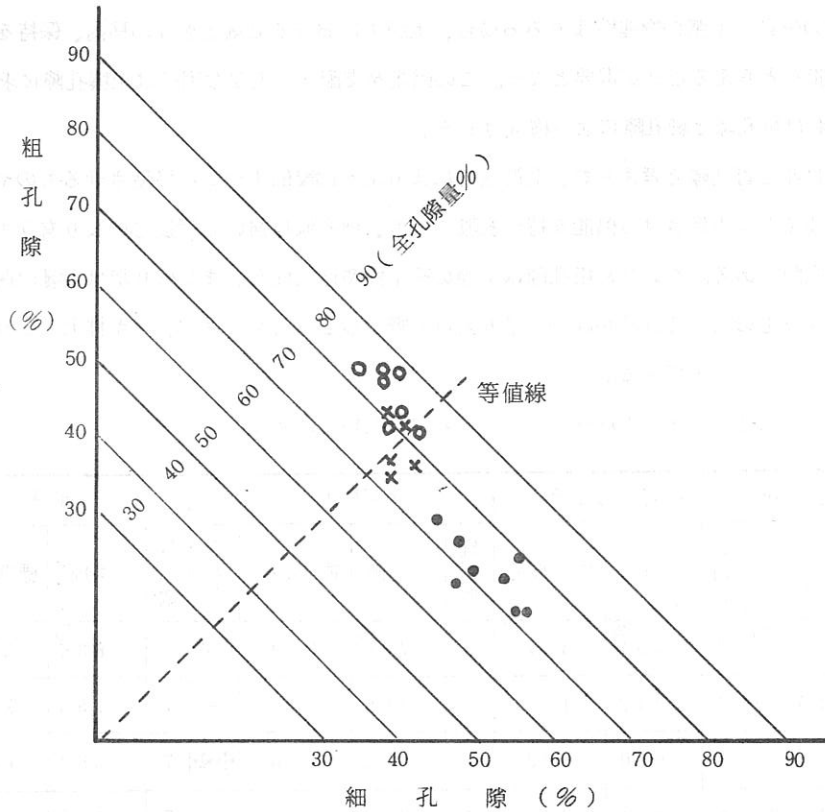
(t-検定)

これによるとその表層部では、原野土じょうとスギ、クヌギ林土じょう間に全孔隙、粗孔隙、細孔隙ともに1%の危険率で有意の差のあることが認められ、スギ、クヌギといった高木階の進入は、土壌の孔隙組成においても著しい変化をもたらししていることがわかる。

またその孔隙組成の構成において、この配分が細孔隙>粗孔隙を示す場合、土壌は一般に堅密で通気・透水の劣る場合が多く、粗孔隙>細孔隙では土壌は比較的膨軟か、あるいは礫質

で通気・透水とも良好であるが水分保持にやゝ問題があるとみなされる。

第3図は原野土壌との間に有意の差のみられた表層部における孔隙量について解析した図である。



(第3図) 原野土じょうと森林土じょうとの孔隙解析図(表層部)

- 原野土じょう
- × クヌギ林土じょう
- スギ林土じょう

これによると原野土じょうでは細孔隙が粗孔隙に較べて著しく多いことが認められ、土壌の理学的機能の劣ることを示している。これに対してスギ林の土じょうでは、ほぼ等値線より上方に打点されることより粗孔隙>細孔隙といった傾向を示すが、その差は比較的少なく、その孔隙配分は良好な状態にあり、その物理的な機能の高いことが指摘される。

クヌギ林土じょうらでは等値線近くに集まりバランスのとれた孔隙配分を示すが、スギ林土じょうに較べ全孔隙量においてやゝ劣る傾向がみられる。

またこの孔隙組成と土壤構造とは関連が深く、カベ状のものは極端に細孔隙が多く、団粒構造では粗孔隙が細孔隙より若干多く、その孔隙配分のバランスがよくとれたものが多いといわれている。

このことは原野土じょうの構造がカベ状よりなり、スギ林の土じょうが団粒構造よりなることを考慮すれば、第3図はこれら植被ごとに異なる土壤構造の特性をよく反映しているとみなされる。

下層部では孔隙配分にかんがりのばらつきのあることが見出され、しかもスギ林に細孔隙>粗孔隙の傾向を持つものが多いことより、これはその構造が表層に比し未発達であることを示したものといえよう。

#### b) 透水性

土壤の透水性に関しては、土壤の排水、換気に関する理学的機能を解明する手段として重要視される。

第7表は原野土じょうとクヌギ、スギ林の透水性を表わしたものである。

(第7表) 原野土じょうと森林土じょうにおける透水量の変遷 (cc/min)

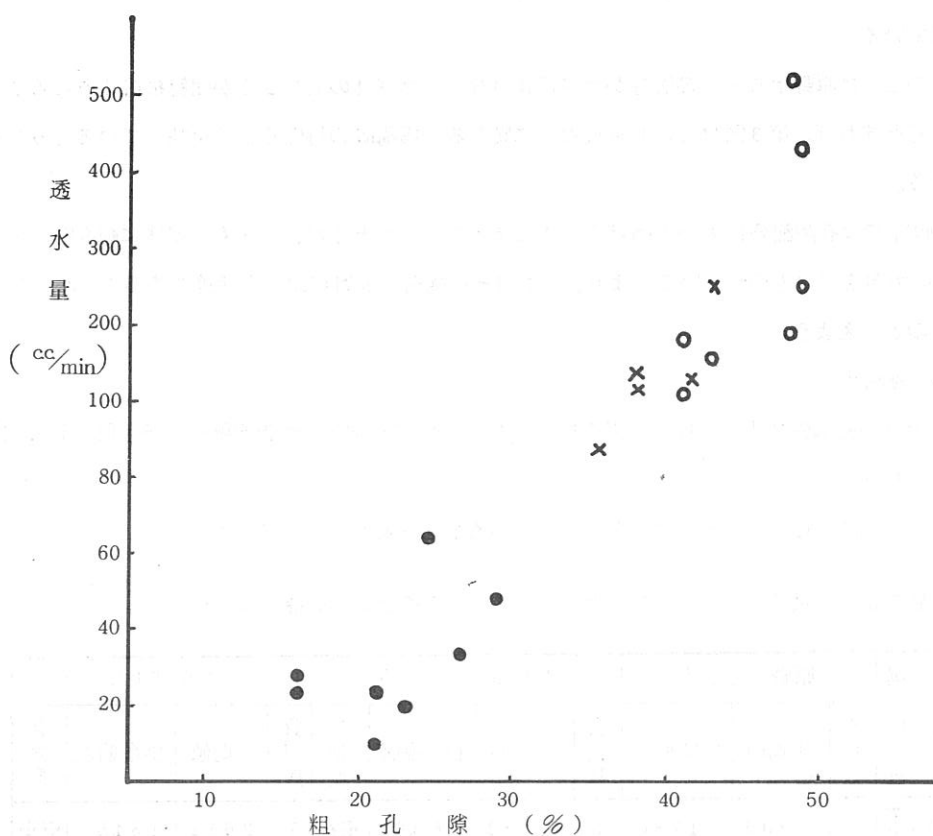
土 壤	原野土じょう			クヌギ林土じょう				スギ林土じょう			
	資料数	平均値	標準偏差	資料数	平均値	標準偏差	有意差	資料数	平均値	標準偏差	有意差
0~ <sup>cm</sup> <sub>5</sub>	8	30.6	17.80	5	14.22	65.92	※※	7	261.1	154.5	※※
25~30	8	25.4	16.12	4	7.21	53.28	※	7	33.8	13.01	—

(注) ※は5%、※※は1%の危険率で原野土じょうと有意の差のあることを示す。

これによると表層部では原野土じょうで極めて少なく、クヌギ林、スギ林と変遷するに従いその量は指数的に増大する。そして当然のことながら、この原野土じょうとクヌギ、スギ林土じょう間には高い有意性のあることが認められる。

この原野土じょうとクヌギ、スギ林土じょう間における透水性の顕著な差異は、土壤中の孔隙の形状、特に粗孔隙の大小に起因して起る結果と考えられる。このことは、透水という土壤中の水分の移動は、主として非毛管孔隙の形状やその量の多少に結びついて現われるものであるから、これよりこの非毛管孔隙を主体とした粗孔隙の多い土壤は、一般に透水性(排水能)が良好となるからである。

第4図はこの粗孔隙量と透水性の関係を現わしたものである。



(第4図) 原野土じょうと森林土じょうにおける粗孔隙と透水量の相関図(表層部)

- 原野土じょう
- × クヌギ林土じょう
- スギ林土じょう

これより明らかなように、表層部では粗孔隙の大小が透水性と正の相関をなしていることが確認され、粗孔隙量の多くなるに従い透水量も増加することが見出される。

下層土では粗孔隙と透水量の関係はやゝ認められるが、原野土じょうとの差異は明らかでない。

#### ④ その他

2)①～③において容積重、三相組成、孔隙量、透水性などについて理学的機能の測定をし、原野土じょうとこれに由来するクヌギ林、スギ林土じょう間における土壌の変遷についての検討を加え、原野土じょうの理学的性の劣悪性を指摘することができた。

この他理学的機能の評定のため、最小容気量、最大容水量などの解析が考えられるが、これら

の因子はすでにこれまで検討を加えてまた項目と互いに関連し合ったものであり、そのためここでは特別な検討を加えなかった。

### 3) 土壌の化学的性質の変遷

原野とこの移行に由来する森林という植被の違いが、土壌にどのような変化をもたらしているかについてこれを土壌の化学的性質より追求することは重要なことである。特に土壌の生成が、その土壌を被覆する植物の供給による有機物の種類や量に支配されている面が強いことを推察すれば、土壌の化学的性質の追求は植被の作用による土壌への影響を解明する重要な因子とみなされる。

土壌の化学的性質より土壌の性状を知る因子として、土壌の酸性、置換性塩基、全窒素、全炭素、炭素率などが上げられる。ここではこれらの分析項目のうち主要なものについて、植被ごとに見られる差異等について触れてみることにする。

#### ① 土壌の酸性について

土壌の酸性は、主として有機物の分解過程で生産される有機酸に基づいており、我が国のように比較的降水量の多いところでは、多量の水素イオンの解離のため、土壌膠質物に吸着されている塩基類が置換されるため、土壌は一般に酸性を呈している。

土壌の酸性の程度は、浸出液のPHによって表わされる。この酸性土壌の置換性水素のうち土壌膠質にゆるく吸着して、水で容易に浸出されるものを活酸性といい、強い吸着を示し、中性塩（ここでは1N-KClを用いた）で浸出した場合に現出する酸性を潜酸性といい、活酸性に較べて強い酸性を示す。

また置換酸度は、上記PHが土壌の酸度を定性的にとらえるに、これは土壌の酸度を量的にあらわすものとされ、土壌の肥沃性の面よりすれば、その値は小さい程良好とされるが、10~15前後以下であれば森林土壌の場合ほとんど問題とならないといつてよい。

第8表はこれら土壌の酸性について、植被ごとにまとめたものである。

(第8表) 原野土じょうと森林土じょうにおける土壌の酸性の変遷

項 目	土 壤 採 取 位 置	原野土じょう			クヌギ林土じょう				スギ林土じょう				
		資 料 数	平均値	標準偏差	資 料 数	平均値	標準偏差	有 意 差	資 料 数	平均値	標準偏差	有 意 差	
土 壌 の 酸 性	PH (H <sub>2</sub> O)	0~5cm	9	5.06	0.14	5	4.98	0.17	—	8	4.98	0.28	—
		25~30	9	5.57	0.36	5	5.24	0.30	—	8	5.10	0.43	※
	PH (Kc1)	0~5	9	4.19	0.10	5	4.12	0.14	—	8	4.48	0.33	※
		25~30	9	4.38	0.17	5	4.38	0.14	—	8	4.31	0.22	—
	置換酸度 y <sub>1</sub>	0~5	9	5.86	2.47	5	7.84	3.81	—	8	3.21	2.81	—
		25~30	9	1.96	0.53	5	2.40	1.70	—	8	3.18	2.26	—



第8表でみられる通り、土壌の酸性の面においては、原野土じょうもクヌギ・スギ林の土じょうもほとんど差異はみられないといってよいようである。ただスギ林の下層土のPH(H<sub>2</sub>O)と表層土PH(KCl)間に5%の危険率で有意差が認められたが、この程度の差異では植物の成育に対する影響は小さい。

② 塩基置換容量(CEC)について

土壌膠質はその表面に塩基を吸着しており、それらは他のイオン(Ca、Mg、K、Na等)で交換される。この土壌が交換できる塩基の最大量を塩基置換容量といい、通常、乾土100g当りのmg当量(m・e)で示す。この塩基置換容量の大きいということは、肥料成分を多く吸収保持する力が大きいことを示しており、この面より塩基置換容量の示す値は、土壌の肥沃度を指標する因子として意義が高い。

第9表は植被ごとにみられる塩基置換容量を示したものである。

(第9表) 塩基置換容量(CEC)の変遷

土 壤 採 取 位 置	原野土じょう			クヌギ林土じょう				スギ林土じょう			
	資料 数	平均値	標準偏差	資料 数	平均値	標準偏差	有意 差	資料 数	平均値	標準偏差	有意 差
0~ <sup>cm</sup> 5	9	37.0	6.64	5	48.5	6.85	※※	8	53.4	7.04	※※
25~30	9	30.2	8.19	5	28.9	2.85	—	8	30.9	10.08	—

(注) ※※は1%の危険率で原野土じょうと有意の差のあることを示す。

この第9表よりその表層土では、原野土じょうとスギ、クヌギ林の土じょう間には1%の危険率で、高い有意差の生じていることが認められている。すなわち、スギ林の土じょうのとり値が一般的に大きく、原野土じょうの値が小さい。このことは、原野土じょうの肥沃化の程度が一般に低く、スギ林土じょうでは、その肥沃化がかなり促進されたものであることを裏付けたことを示したものに他ならない。

この塩基置換容量は、腐植の量や質に大きく左右されるものであるが、植被ごとにこのような差異を生じている原因は、後述の全炭素の量は植被ごとに特別な差異が認められないことから、腐植の含量よりむしろ、その質的性質に起因しているのではないかと考えられる。

すなわち、スギ林土じょうの腐植物質が原野土じょうのそれに比して、質的に良好な状態にあると推察されるのである。

下層土では、その差異は表層に比して明瞭でない。

③ 置換性石灰と石灰飽和度について

粘度や腐植によせられている置換性塩基のうち、他の塩基で交換されるカルシウムを置換性石灰といい、一般に置換性塩基の主要部分を占める。そしてこの量の多少は、土壤の反応や土壤構造などの物理・化学的性質に著しく影響する。

すなわち団粒の発達した肥沃な土壤ではこの量が多く、土壤構造の未発達な低位生産力の土壤では、その値は小さいのが普通である。

また塩基置換容量のうち、置換性石灰で占められている割合を石灰飽和度という。一般に置換性石灰は、植物によく利用されやすいので、この石灰飽和度と土壤の良否とは関係が深い。

第10表は、この置換性石灰と石灰飽和度を示したものである。

(第10表) 置換性石灰(exCa)、石灰飽和度(ca/CEC)の変遷

項目	土 壤 採 取 位 置	原野土じょう			クヌギ林土じょう			スギ林土じょう				
		資料 数	平均値	標準 偏差	資料 数	平均値	標準 偏差	有意 差	資料 数	平均値	標準 偏差	有意 差
置換性石灰	0~5 <sup>cm</sup>	9	1.14	0.65	5	5.41	1.44	※※	8	9.39	4.19	※※
exCa( <sup>mg</sup> / <sub>100g</sub> )	25~30	9	0.50	0.21	5	0.95	0.33	※※	8	1.38	0.66	※※
石灰飽和度 (%)	0~5	9	3.1	1.82	5	10.6	2.63	※※	8	17.4	7.08	※※
exCa/CEC	25~30	9	1.8	1.22	5	3.2	1.07	—	8	4.7	2.21	※※

(注) ※※は1%の危険率で原野土じょうと有意の差のあることを示す。

(t-検定)

これによると、原野土じょうの石灰量あるいは石灰飽和度が、スギ林及びクヌギ林土じょうに較べて極めて低いことが明瞭であり、1%の危険率で高い有意性が認められる。

この置換性石灰の量は、落葉の分解に由来するものが支配的位置を占めていることより、採草、放牧、火入れ等によって有機物の供給が大きく制限される原野土じょうで、その値が低いのは当然といえよう。

またこの置換性石灰の量は、土壤の団粒状構造と密接な関連があるとされているが、このことを土壤中における置換性石灰の果す役割の面より追求すれば、その量の多少は落葉の分解にかかる微生物の活動を増大させ、また石灰自体が一種の膠着剤として土壤粒子を凝集・凍結させることにより、土壤の団粒化の形成に寄与している面があるのではないかと考えられる。

とにかく、置換性石灰の含量の多少は、団粒の形成という現象ともからんで、土壤の肥沃度を評

定する上での指標としては優れたものであり、この面で原野土じょうに少なく、スギ林、クヌギ林土じょうにその含量の多いことは、原野土じょうの地力減退の程度を定量的に把握する上で重要な因子で、原野より森林への移行に伴う化学的性質の中では、この置換性石灰の動向が、その差異を最もよく表わしているといえるようである。

#### ④ 置換性マグネシウム及びカリについて

第11表は原野土じょうとクヌギ、スギ林の置換性マグネシウム及びカリの含有量を示したものである。

(第11表) 置換性マグネシウム(exMg)、置換性K(exK)の変遷

項目	土 壤 採 取 位 置	原野土じょう			クヌギ林土じょう				スギ林土じょう			
		資料 数	平均値	標準 偏差	資料 数	平均値	標準 偏差	有意 差	資料 数	平均値	標準 偏差	有意 差
置換性マグネシウム	0~5 <sup>cm</sup>	9	0.45	0.38	5	1.56	0.25	※※	8	1.75	1.02	※※
exMg (m <sup>e</sup> /100g)	25~30	9	0.18	0.12	5	0.38	0.27	※	8	0.38	0.16	※
置換性カリウム	0~5	9	0.61	0.15	5	0.46	0.19	—	8	0.51	0.19	—
exK (m <sup>e</sup> /100g)	25~30	9	0.17	0.04	5	0.18	0.05	—	8	0.21	0.08	—

(注) ※は5%、※※は1%の危険率で原野土じょうと有意の差のあることを示す。(t-検定)

置換性マグネシウム(表層部)については、原野土じょうとクヌギ林、スギ林土じょうの間に1%の危険率で有意差が認められる。すなわち、原野土じょうに量的過少が目立ち、クヌギ林土じょうでは全般にやゝ高い値を示す。スギ林の土じょうでは、標準偏差の欄でみられるようにその変域巾の大きいことが特徴である。

下層土では一般にその値は小さく、原野土じょうと他土じょう間に特別な差異は認められない。

置換性カリウムは、表層部では原野土じょうと他の二土じょう間に有意差は認められないが、原野土じょうにその量の多いのが目立つ。これは火入れなどの影響によるものと考えられる。

下層土では一般にその値は小さくなっており、植被間に相違は認められない。

#### ⑤ 土壌の全窒素・全炭素・炭素率について

第12表は土壌の全窒素・全炭素・炭素率について示したものである。

(第12表) 全炭素(T-C)、全窒素(T-N)、および炭素率(C/N)の変遷

項目	土 壤 採 取 位 置	原野土じょう			クヌギ林土じょう			スギ林土じょう				
		資料数	平均値	標準偏差	資料数	平均値	標準偏差	有意差	資料数	平均値	標準偏差	有意差
全炭素	0~5 <sup>cm</sup>	9	20.2	2.85	5	16.4	3.91	—	8	17.4	2.68	—
T-C%	25~30	9	12.4	5.90	5	10.0	4.12	—	8	8.9	5.40	—
全窒素	0~5	9	1.19	0.14	5	1.06	0.27	—	8	1.13	0.14	—
T-N%	25~30	9	0.70	0.24	5	0.51	0.19	—	8	0.58	0.24	—
炭素率	0~5	9	17.9	2.65	5	15.9	4.15	—	8	15.6	3.26	—
C/N	25~30	9	19.2	8.69	5	19.7	4.19	—	8	15.4	6.80	—

土壌中の腐植、特に窒素は植物の生育について不可欠の成分であり、その生育を直接支配するものとして重要であるが、全窒素・全炭素とも原野土じょうとクヌギ林、スギ林土じょうの間には特に差異は認められなかった。このことは黒色火山灰土においては、その含有量が比較的潤沢にあることに起因すると思われる。

また炭素率は、土壌に含まれるCとNの比として示されるものであり、有機物の分解程度を判定する手段として利用されているが原野土じょうとその他の土じょう間には、相違は見られなかった。

#### ⑥ 有効態リン酸及びリン酸吸収係数について

土壌中の有効態リン酸の定量に関しては、従来より多くの研究がなされているが、現在のところ決定的な方法は確立されていないようである。ここでは農学関係で良く用いられるトリオーグリン酸の定量を試みたが、その結果は第13表にみられるように、原野土じょうと他二土じょう間にその差異は見出しえなかった。特に火山灰土は、リン酸の固定力の強いことと相まって、有効態リン酸の量的不足が問題となっており、これらの問題解決のため、有効な分析方法の確立が早急に望まれる。

(第13表) 有効態リン酸(P<sub>2</sub>O<sub>5</sub>)、リン酸吸収係数の変遷

項目	土 壤 採 取 位 置	原野土じょう			クヌギ林土じょう				スギ林土じょう			
		資料 数	平均値	標準 偏差	資料 数	平均値	標準 偏差	有意 差	資料 数	平均値	標準 偏差	有意 差
有効態リン酸 P <sub>2</sub> O <sub>5</sub> (mg/100g)	0~5 <sup>cm</sup>	9	0.61	0.20	5	0.68	0.18	—	8	0.72	0.20	—
	25~30	9	0.64	0.24	5	0.63	0.19	—	8	0.72	0.15	—
リン酸 吸収係数	0~5	9	3,130	254	5	3,150	162	—	8	3,010	245	—
	25~30	9	3,310	391	5	3,180	206	—	8	3,100	108	—

またリン酸吸収係数においても原野土じょうとの差異は認められず、その値は全般に高いことがうかがわれる。

さて火山灰土において、土壤の肥沃度をリン酸の動態よりとらえるという試みは、リン酸の固定力の異常に高いことや、可給態リン酸として定量されるものが極めて少ないという土壤自体のもつ性質や、リン酸の植物の生育に果す役割よりみても当然のことであろう。農学方面では、土壤中の有機リン酸をCa型、Fe型、Al型のリン酸として分画定量し、Ca型リン酸の多少が植物の生育と密接な関係にあることを指摘しているが、林地土壤では、その適用性が少ないようである。

原野が森林へと移行する過程において、リン酸の形態にはおそらく、相当の変異を生じていると考えられるが、今日の分析方法では、そのような差異を見出しえなかった。しかしこのリン酸の動態は、火山灰土においては極めて重要な意味を持つことより、今後更に検討を加えていく必要があるであろう。

## 5 植被ごとの土壤の特色

これまで述べてきた土壤の形態的・理化学的性質より、植被ごとにその特性を検討する。

1) ここで取り扱った原野は、採草、火入れ、放牧など人為的な働きで原野として維持されてきた経歴を持ち、自然に放置すれば、森林への移行が早晚行われる状態にある草地と考えられる。大迫は、「本邦原野に関する研究」において、原野に植生の遷移の考えを導入し、原野より森林への移行はシバ、チガヤ、ススキ、灌木期の段階を経て進行し、採草や放牧が過度に繰返されると退行現象が起り、ついには荒蕪期という土壤的に劣悪な状態になることを指摘した。この大迫の研究より類推すれば、毎年繰返される採草、火入れ、放牧等の影響は、当然荒蕪期に至ると考えられ

るが、これまで調査した中では、どのようなタイプでもススキ、チガヤの状態に停まっているものが多く見られ、このことは大迫の説とは別に、火山灰土の特有的性質である遊離アルミの存在がススキの好アルミ性と作用して、ススキを主とする草地として維持されていることが考えられる。

さて原野における土壌は、全般に不良因子の性格を多く持っている。すなわち、全層を通して、形態的にカベ状構造を呈することは、その理化学的性質において固体の占める割合を高くし、ひいては非毛管孔隙（粗孔隙）の不足をもたらす、土壌の排水能及び通気性を著しく不良化している。有機物の蓄積の過少さは土壌構造の発達を阻害し、容積重の大と塩基置換容量の不足、置換性塩基量の蓄積において、特に置換性石灰の不足を引き起している。

これらは言うまでもなく、人為的略奪行為に由来するものであり、この原野にスギ、ヒノキ等を植栽した場合、幼令期の成育に支障をもたらすのは、一つにその原因は、土壌に求められるべきであろう。

## 2) スギ林の土じょうについて

原野跡地に成林したスギ林では、その表層下10cm程度にかけて粗しょうな団粒構造を形成していることが特徴で、この団粒構造に代表されるごとく、土壌の理化的性質は良好であり、スギ林における物質生産は平衡を保ち、一つの生態系として高度に維持されているといえよう。このことは、地力の減退がみられる原野を人工的に成林させることにより、地力の回復及び増進が顕著に行われることを如実に物語っている。

このことより、原野造林はいかに早く林分として成立させるかということにかかっていると言えよう。すなわち、原野とスギ林へと移行、維持させるかにより、物理的な土壌改良効果が期待される可能性を示したものと解される。

## 3) クヌギ林の土じょうについて

スギ林と同様、その団粒化が見られるが、スギ林程顕著ではなく、このことは理化学的性質においても同様のことがうかがわれる。特にクヌギ林は、スギ林に較べてその伐期の短いことが特徴であることより、その林地の取扱いによっては、土壌の不良化が行われる恐れがあるので、できるだけ択伐によることが望ましく、また皆伐した場合、林地を裸出する期間をできるだけ短くすることが必要であり、このためには施肥などの対策が望まれる。

## 6 おわりに

採草、放牧、火入れ等の繰返された歴史をも、原野土じょうは、土壌の理化学的性質の上より極めて劣悪であることが把握された。

しかしながら、この原野土じょうにスギ、あるいはクヌギといった高木階を定着、維持することに

より、土壌の肥沃度の促進がなされるという事実は、森林の積極的な土壌改良効果を示すものとされる。そしてこの改良促進効果は全般に物理的機能の面に大きく、化学的性質に対する作用はやゝ少いことが認められた。

しかしながらこの土壌の肥沃化は長年月を有し、一たん成林化すればその肥沃度は高められ、土壌自体の持つ機能は充分発揮されうるが、この成林下の安定した土壌も、一たん森林が伐採されれば急激に悪化するのであるから、短伐期の繰返しは注意が必要であり、やむをえず伐採を繰返す場合は、土壌悪化の対策（林地肥培、土壌改良木の改植等の施業を折り込むことによつて、林分の閉鎖をできるだけ促進させることなど）をたてる必要があるであろう。

最後に今一つ注意しなければならない点は、土壌の化学的性質の上で最も主要な要素であるN、P、Kが原野土じょうとこの移行に伴うスギ、クヌギ林土じょう間とで差異が認められなかったことである。他の理化学的性質の中で、その差異が多く見出されている中でこの三要素は、植物の生育を規制する最も重要な因子であり、これが相違を見出しえない限り根本的にはまだまだ原野土じょうの地力の減退を、正確に把握したとはいいがたい。

今後は、更に黒色土壌の特質と即応した土壌肥沃度判定の新しい分析方法の確立化がなされなければならない。

## 参 考 文 献

- 1) 有光一登：吸収板による土壌の孔隙解析、森林立地誌、V O I、XII、1 V O I、3 1～3 5、1 9 7 0
- 2) 土壌養分測定委員会：肥沃度測定のための土壌養分分析法、4 3 0 P、養賢堂・東京 1 9 7 0
- 3) 橋本与良：林木の成長と土壌条件についての研究の動向、森林立地誌、V O VII、№ 2 4 1～4 5、1 9 6 0
- 4) 岩城秀夫：草原の生態、1 7 2 P 共立出版、東京 1 9 7 1
- 5) 金田文男・河野俊光・諫本信義：林地生産力調査、S 4 1 年度大分県林業試験場報告（その2）4 7～8 5 1 9 6 7
- 6) 河田 弘：森林生態系における養分循環（総説）、森林立地誌、V O、XII、№ 1 1～1 6 1 9 7 1
- 7) 河田弘・西田豊明：森林土壌のP<sub>2</sub>O<sub>5</sub>の形態に関する研究、林業試験場関西支場年報№ 1 1 1 4、1 9 6 9
- 8) 河田弘・西田豊昭：森林土壌のP<sub>2</sub>O<sub>5</sub>の形態に関する研究、林業試験場関西支場年報№ 1 2

- 18、1970
- 9) 久保哲茂・森田禧代子・竹原秀雄 植被の土壌に与える影響について(I)、第76回日林大講集 136~137、1965
  - 10) 久保哲茂・森田禧代子・竹原秀雄：植被の土壌に与える影響について(II)、第76回日林大講集、137、1965
  - 11) 真下育久：林地(土壌)の生産力に関する研究動向、森林立地誌、VOI、X、№12、10~14、1963
  - 12) 松本弘：山岳原野造林地帯における造林技術上の一・二の考察、林業技術№338、30~32 1970
  - 13) 三井進午：最新土壌、肥料、植物栄養事典、387P、博友社、東京、1970
  - 14) 宮内紀一：わが国における草地の造成と維持管理に関する土壌肥料的諸問題、近代農業における土壌肥料の研究第1集、186~194、養賢堂、東京、1970
  - 15) 中島精之：阿蘇火山灰地帯における植被の変化と、黒色土じょうについて、日林九州支講集第17号、89~91、1963
  - 16) 猶原恭爾：日本の草地社会、256P、資源科学研究所、東京、1965
  - 17) 沼田真編：図説植物生態学、286P、朝倉書店、東京、1969
  - 18) 農林省林業試験場土壌調査物：林野土壌とそのしらべ方、236P、林野弘済会、東京、1969
  - 19) 大分県：測定診断テキスト、30P、大分、1969
  - 20) 大迫元雄：本邦原野に関する研究、211P、興林会、東京、1937
  - 21) 大槻貞男・中路勉：洪積火山灰土壌に関する研究、信州大学農学部紀要第8巻第2号、206~223、1971
  - 22) 大政正隆・竹原秀雄：火山灰土壌に関する国際会議(FAO主催)について、森林立地誌、VOI №1、10~18、1964
  - 23) 岡崎文彬・和田茂彦・藤本孝司：九州電力会社有林会社有林におけるスギ、ヒノキ林の材積表ならびに収獲表、105P、九州林産株式会社、福岡、1961
  - 24) 林野庁：苗畑土壌調査方法、64P、東京、1969
  - 25) 佐伯岩雄・脇孝介：植被の変化が土壌に及ぼす影響(I)、84P、S45年度林業試験場九州支場年報第13号、1970
  - 26) 坂口勝美・伊藤清三：造林ハンドブック、935P、養景堂、東京 1966
  - 27) 竹原透雄：火山灰土壌の生成と分類について、森林立地誌、VOI、№1、1~9、1964
  - 28) 土山豊・鎌田嘉孝：リン酸多施による畑土改良〔I〕、農業及び園芸第47巻第1号、1972



- 29) 塘隆男：苗畑施肥と林地肥培、199P、地球出版、東京、1971
- 30) 脇孝介・川添強：植被の変化が土壤に及ぼす影響（Ⅱ）、S45年度林業試験場九州支場年報  
第13号、85P、1970
- 31) 脇孝介・川添強：原野造林による土壤の変化、日本林学会九州支部研究論文集第24号、  
104～105、1970

### Ⅲ 原野造林と寒害<sup>※</sup>

#### ——エニシダによる凍霜害防止効果について——

## 目 次

要 旨	46頁
1. はじめに	46
2. 試験地の概況と試験経緯	46
3. 調査結果および考察	47
4. おわりに	48
5. エニシダについて	48
引用文献	49

---

※これについては、第24回日本林学会九州支部大会で一部発表した。

## 要 旨：

肥料木であるエニシダを造林木の周囲に播種、繁茂させることによって、凍霜害による被害を最少限におさえるという例証をえた。

このことよりエニシダを用いた凍霜害の防止法は、かなり高い効果のあることが認められ、これは、従来の凍霜害防止方法にくらべて省力的でありまた経済性の面で有利といえることより、今後その活用が期待されてよい手法と考えられる。

## 1 はじめに

原野造林の広くみられる九重山系を中心とする黒色火山灰土地帯は、気象上の荒さと、地形的な規模の大きさが相まって、気象害、とくに凍害を主とした寒害が頻発の傾向にある。とくに地形上の規模の大きさは、その構成において円容な山体部と、巾広い谷筋よりなり、その谷筋は開析の進まない勾配の乏しい凹地形を呈するところが広くみられ、この凹地形は低温気流が滞留しやすいことより、いわゆる霜穴や霜道となる場合が多い。

そして、この凹地においては、凍害による被害をこうむる場合が多くみられ、原野造林における不成績造林地輩出の一つの原因ともなっている。

筆者らは、これら原野地帯の霜穴地形を利用して肥料木であるエニシダを造林木の周囲に播種、繁茂させることにより凍害に対する防除効果の一例を得たのでその概要について報告する。

## 2 試験地の概要と調査経緯

この試験地は昭和40年まで火入れ、採草などをくり返し、41年3月スギの植栽をこころみが生育不良、42年春凍霜害により約60%の被害をうけそのまま放置されていた霜穴地形を呈するところで、調査地の位置および立地環境は次のとおりである。

(第1表) 試験地の立地環境

標高	地 形	平均傾斜	方位	母材	堆積様式	土壌型
580m	凹形傾斜面	5°	SE	火山灰	残積土	B/D型

試験地は昭和43年3月に設定したもので、当初の計画としては肥料木を用いることにより原野造林の初期成長の促進と、気象害に対する保護という二つの面よりその施業効果検討をはかろうとしたものである。しかしながら、設定後2年生育期を経たS45年春に激しい凍害にみまわれ、その多数が枯死したため気象害に対する効果は確認されたが、初期成長に対する効果は把握できな

った。

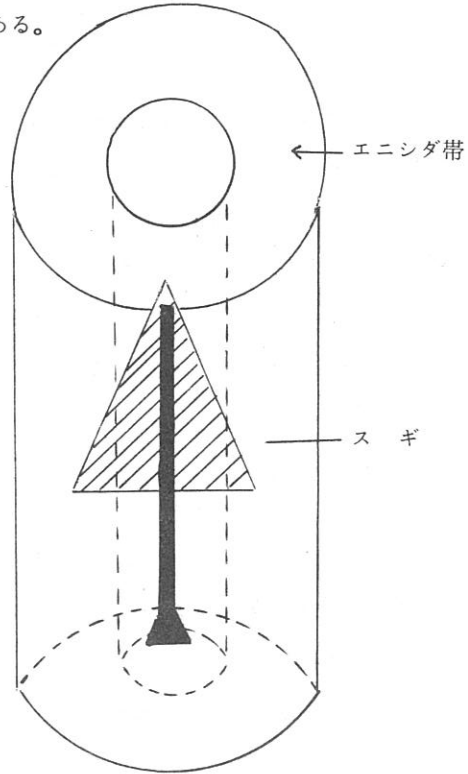
この初期成長の促進と気象害の保護という二面の役割をもつ施業方法としてとりあげたのは肥料木はエニシダである。

この肥料木種子を用いた試験区の構成は次の三区である。

- ① エニシダ植穴混播施肥区
- ② 施肥区（肥料木なし）
- ③ 無施肥区（肥料木なし）

プロットの大きさは、 $10\text{ m} \times 10\text{ m}$ とし、ヤブグリスギ25本を植穴掘機を用いて植栽した。（3回くり返し）

エニシダ使用区では $80^{\circ}\text{C}$ で3分間熱温処理したエニシダの種子を造林木をとりかこむように環状にスギ1本あたり約3g程度播種した。施肥は設定時に㊦スーパー2号(12:25:21)をスギ・エニシダに対して、それぞれ50g、1年経過の44年3月には㊦スーパー1号(24:16:11)を60g宛施用した。播種されたエニシダの発芽およびその後の生育はきわめて順調で、1年間に約50cmの伸長を示し、第1図の模式図で示されるようにスギをすっぽりつゝみこんだ形となった。



(第1図) エニシダ繁茂により形成された保護帯とスギの模式図

### 3 調査結果および考察

設定後2回目の厳冬期をむかえた時点で、はげしい凍害にみまわれ、その多数が枯死するに至ったがエニシダ混播区のみは、例外的にその被害を最少にとどめ、凍害防除効果に著しい作用のあることが認められた。その詳細を第2表に示す。

(第2表) 凍霜害による枯損状況

試験区	昭和44年調査時におけるスギの生存本数	昭和45年3月時における凍害によるスギの枯損本数	枯損率	健全率	備考
エニシダ植穴混播施肥区	75本	5本	6.7%	93.3%	補植を含む
施肥区(肥料木なし)	75	52	69.3	30.7	〃
無施肥区(〃)	75	60	80.0	20.0	〃

第2表より明らかなように凍霜害による被害によって施肥区ではその70%弱が、無施肥区では80%が枯死するに至ったが、このエニシダ区ではわずか6.7%の枯死をみただけである。

このことよりエニシダによる凍害防除効果はきわめて高いといえることができる。

またこのエニシダ混播区において、5本の枯死がみられたが、これは保護帯として、スギを環状にとり囲んでいるエニシダの部分的欠損に起因したものと考えられることより、このエニシダの取り扱いに充分留意すれば凍害に対する被害を殆んど0%に引き下げることが可能と思われる。

もちろん、このエニシダによる凍害防除効果は全ての凍害発生地形に通用するものではなく、凍害による被害率が100%といった激害常襲地ではその効果は認められていない。

( 玖珠郡麻生釣の激害地では成功しなかった。 )

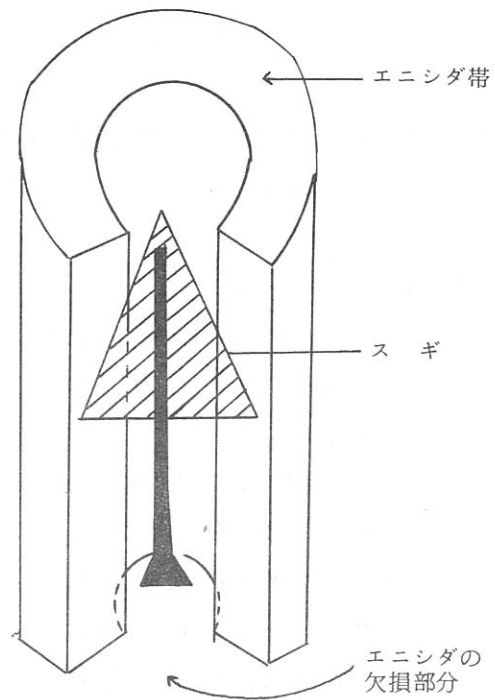
しかしながら、凍害によって、2~3割の生存が期待される場所ではこのエニシダを用いることによってその被害は、いちおうくい止められると言ってよいようである。

#### 4 おわりに

凍害対策として、従来より多くの手法(樹下植栽帯状更新、寄植、丘植、溝切り法など)が報告されているが、いずれもその効果の確実性において万全といえる難いことや、経済性あるいは省力等の面でまだ多くの問題を残しているのに対し、このエニシダを用いた凍害防除法は、その取り扱いの容易さに加えて、防除効果もきわめて高く、また経済性・省力の上からすぐれており、その点すこぶる実用性に富んだものであり今後その導入が期待されてよい方法と思われる。

#### 5 エニシダについて

エニシダ(*Cytisus scoparius* L.)は、わが国に約250年前に導入された、常緑の



(第2図) エニシダ保護帯の部分的欠損とスギの模式図

美しい枝条がほうき状にのびる高さ2～3mの低木で、葉は小さく倒卵形で、裏には毛があり3枚の小葉からなって互生するが、成長すると両側が退化して1～3枚になる。花はきれいな黄色の蝶形花で5月ごろ枝条いっぱい咲き乱れる。花のすぎたあとにはすぐに緑色のサヤがつき、7月ごろにはしだいに黒褐色になって、完熟すれば自然に開いて種子が落ちるようになる。

発芽促進処理は、普通80℃くらいの湯に1～2分ほど浸せばよいが、適当な処理時間は、あらかじめ少量の種子によって試験しておく安全である。

※ 植村誠次著「肥料木と根粒菌」より引用

## 引用文献

- 1) 堀内孝雄：凍害防止に関する研究、一保護林による凍害の測方保護効果一、茨城県林業報、昭和44年度、17～19、1970
- 2) 諫本信義・河野俊光・金田文男：高冷地原野造林に関する研究（第一報）、一エニシダによる凍害防止効果について一、日林九州支講集24、173～175、1970
- 3) 檜山徳治・高橋啓二・土井恭次・坂上幸雄：林木の気象被害、114P、日本林業技術協会、東京、1974
- 4) 高木哲夫・上中作次郎・尾方信夫・吉井宅男：九州における凍害発生地域について1～2の考察、日林九州支講集21、12～13、1967
- 5) 徳重陽山・日高義実・清原友也：九州地方における林木の凍霜害および寒風害に関する調査報告、林試九州支場研究資料5、1～33、1962
- 6) 徳重陽山・尾方信夫：造林地の寒さの害、わかりやすい林業解説シリーズ27、52P、林業科学技術振興所、東京、1968

## Ⅳ 原野造林とヒノキトックリ病の発生

### 目 次

要 旨	52頁
1. はじめに	52
2. 調査方法	52
3. 調査結果および考察	53
4. 今後の問題点	59
引用文献	59

## 要 旨：

黒色火山灰土に多発の傾向にあるヒノキのトックリ病について、18林分を対象に調査を実施し、その発生要因や被害形態について検討を加えた。

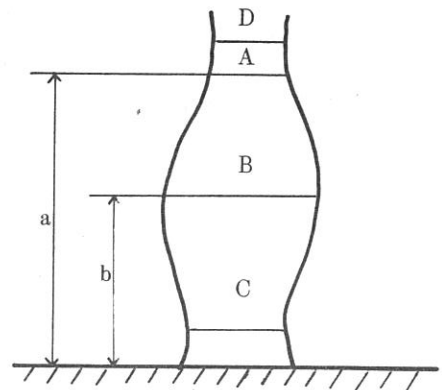
この結果、その発生が地形的に水分環境に恵まれた肥沃地に多発すると従来よりいわれていた通説は、ここでは認めることができなかつた。そしてその発生に関しての主要因は地形よりもむしろ林分保育の良否に左右されるという面が強くみられたことである。

しかしながらまだ調査林分が少いことより普遍的な法則関係をつかむことは今回の調査ではできず、今後更に調査検討を重ねていく必要があると思われる。

## 1 はじめに

本県中部に展開するいわゆる九重・速見火山地は、九住、飯田、日出生等の雄大な高原を含む地帯で、火山灰に由来する黒色土によって被覆されている。この黒色火山土に成立するヒノキは、トックリ病あるいはそれに類似した病害に罹っている場合が多いことが一般に知られている。

筆者らは、これらの黒色土の分布域内に成立するヒノキ林を対象に、特にトックリ病の発生環境を中心に調査を実施した。



(第1図) トックリ病被害木の測定部位について

D：胸高直径 (cm)

A：変曲点の直径 (cm)

B：最大肥大部の直径 (cm)

C：根元直径 (地上10cm)

a：変曲点までの高さ (cm)

b：最大肥大部までの高さ (cm)

## 2 調査方法

調査方法は全林分とも標準地の設定を行い毎木調査を実施すると共に、土壌、地形などの地形因子の計測を行った。

またトックリ病被害林ではその被害形態の調査を行った。被害形態の調査は第1図のとおりである。

これら測定値を基礎に肥大率及び被害率の計算を行った。肥大率の算定については、赤井(1967)らの1.3m以下の樹高における肥大部の基幹部に対する断面積による方法があるが、ヒノキの場合その基幹部はスギと違い根ばり等の影響が著しく、樹幹が円柱形をなすことが少なく表面の凹凸が激しいため、ここでは基幹部の値は用いず胸高位の肥大成長を基礎としてその算出を行った。

$$\text{肥大率} = \frac{\text{最大肥大部の断面積}}{\text{胸高位の断面積}} \quad \text{被害率} = \frac{\text{被害本数}}{\text{全調査本数}} \times 100$$



### 3 調査結果およびその考察

調査地の立地環境は第1表のとおりであり、調査林分およびトックリ病の被害状況は表2に示すとおりである。

(第1表) 調査地の立地環境

№	場 所	方位	海拔高	地 形	堆 積 式 様	傾斜	土 壤 型	備 考
1	直入郡荻町 大字政所 字大平	NE 6°	560 <sup>m</sup>	山 腹	匍行土	26°	B <sub>LD</sub>	
2	“ 大字桑木字百刈	—	580	丘陵性山地 の台状平地	残積土	0°	“	
3	“ 大字桑木字中道	SE 35°	620	丘陵性山地 の台状凹地	“	3°	“	
4	直入郡直入町 大字神堤 字浦久保	SW 65°	580	凸型斜面の 上部	“	10°	lB <sub>LD</sub> c	
5	“ 大字長湯字水気	SE 50°	560	丘陵性山地 の凹地	“	0°	B <sub>LD</sub> -E	直入町有
6	“ “	NE 50°	540	“	“	3°	B <sub>LD</sub>	“
7	“ 大字田北字向野	NE 63°	460	山 腹	匍行土	32°	B <sub>LD</sub> (d)	
8	“ “	NE 63°	440	幅 広 谷	崩積土	3°	lB <sub>LD</sub>	
9	“ 大字田北字大久保	SW 20°	420	凸型斜面 上 部	残積土	15°	B <sub>LD</sub> -E	
10	直入郡久住町 大字久住字金操	SW 70°	650	台状平坦地	“	0°	“	
11	玖珠郡玖珠町 大字山浦	NE 80°	750	凸型斜面 上 部	匍行土	20°	B <sub>LD</sub>	
12	大分郡野津原町 大字荷尾町	NE 10°	550	山 麓	崩積土	2°	“	県営林
13	玖珠郡九重町 大字田野字寺林	NE 60°	920	“	“	4°	B <sub>LD</sub> -E	九州林産
14	大分郡湯布院町 大字川西	SW 62°	780	丘陵性山地 の平坦地	残積土	3°	B <sub>LD</sub>	“
15	“ “	SW 56°	860	やゝ凸型の 斜面上部	匍行土	20°	B <sub>LD</sub> -E	“
16	別府市 大字志高字東山	SW 30°	680	円頂尾根	残積土	13°	B <sub>LD</sub>	県営林
17	速見郡山香町 大字久木野尾	NW 40°	640	山 腹	匍行土	17°	“	山香町有
18	“ “	NE 60°	660	円頂尾根	残積土	6°	B <sub>LD</sub> (d)	“

(第2表) 調査林分の構成およびトックリ病の被害形態

No.	林令	立木本数 (ha当り)	平均		トックリ病被害調査										備考
			直径	樹高	直径		肥大率 Min~Max AV	被害率	被害形態 <sup>※2)</sup>						
					健全木	被害木			A	B	c	a	b		
1	23年	1,459	25.4 <sup>cm</sup>	18.6 <sup>m</sup>	17.0 <sup>cm</sup>	25.7 <sup>cm</sup>	1.23~1.75 1.49	96.0%	28	32	37	79	—		
2	43	910	24.5	16.5	24.2	26.5	1.41~1.51 1.46	9.6	28	32	37	97	—		
3	35	1,015	23.1	17.6	22.7	27.4	1.42~1.69 1.56	8.7	29	34	38	104	—		
4	55	963	22.2	16.1	—	—		0	—	—	—	—	—	健全林	
5	37	723	26.9	14.5	25.0	30.7	1.30~2.14 1.51	33.4	29	37	42	134			
6	37	611	26.5	13.5	25.0	29.5	1.28~1.77 1.56	34.3	29	37	41	117			
7	17	2,895	10.1	7.2	—	—		※1) 23.1							
8	17	2,542	12.3	8.4	—	—		※1) 59.1							
9	45	1,020	25.6	18.2	25.2	26.5	1.33~1.75 1.54	23.8	27	33	36	96			
10	68	839	29.9	21.6	—	—		0						健全林	
11	35	1,174	24.0	12.9	23.7	24.0	1.53~2.43 1.89	75.0	28	33	36	66	39	手入不足 放置林分	
12	40	1,202	22.7	15.4	21.9	25.3	1.63~1.83 1.72	23.4	28	33	36	86	51	植伐後7年 全面下刈 林令23年 時枝打	
13	50	1,382	24.4	17.2	24.2	25.6	1.41~1.69 1.55	23.6	26	31	34	88	46		
14	45	1,378	21.2	12.9	21.3	20.6	1.61~2.11 1.82	19.4	23	28	30	78	41		
15	40	1,862	20.1	11.9	—	—		0						健全林 手入良好	
16	16	2,427	11.0	5.5	10.0	12.0	1.84~2.74 2.20	46.0	14	18	19	71	37		
17	15	2,906	14.5	9.2	14.1	17.0	1.59~1.77 1.69	13.4	21	22	23	75	51	林分13年 時枝打	
18	15	2,534	10.8	5.4	9.4	11.0	1.49~2.66 1.99	85.0	13	16	16	60	33	枝打なし	

※1) 被害形態の調査は行っていないので  
被害率の算定は外観的調査による。

※2) A: 変曲点の直径 (cm)  
B: 最大肥大部の直径 (cm)

C: 根元直径 (地上10~15cm・cm)

a: 変曲点までの高さ (cm)

b: 最大肥大部までの高さ (cm)

ヒノキのトックリ病に関しては従来より色々な角度から研究が行なわれ、その発生要因として地形、土壌の理化学性、立木密度、林分の保育、成長の遅速、実生・さし木の別、品種等の関連などが上げられているがその説明はなされていないのが現状である。

筆者らはこれまで言われている発生要因のうち、特に地形的な関連を主として調査を行った。

従来このトックリ病の発生に関して、地形的には水分環境に恵まれた肥沃地にその発生が多いというのが通説であり、この多発地が地形的にかなり偏った出現傾向を示すことよりその病因は一種の生理障害とする見方も多い。

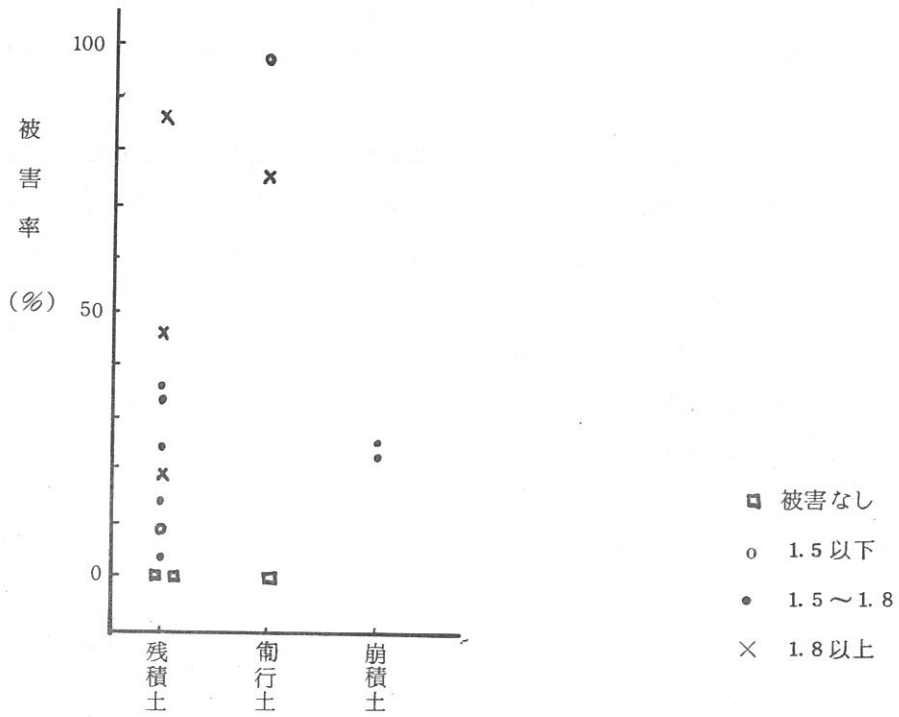
筆者らが行った調査、測定結果を要約すれば次のとおりである。

- 1) 今回の調査林数は18ヶ所であり、すべて土壌は火山灰に由来する黒色土である。
- 2) 調査林分18のうちトックリ病の被害の見られた林分数は15林分であり、健全林は3林分であった。
- 3) 調査林分の林令は15～68年にわたっており、トックリ病の被害は15年生林分でも顕著にみることができた。

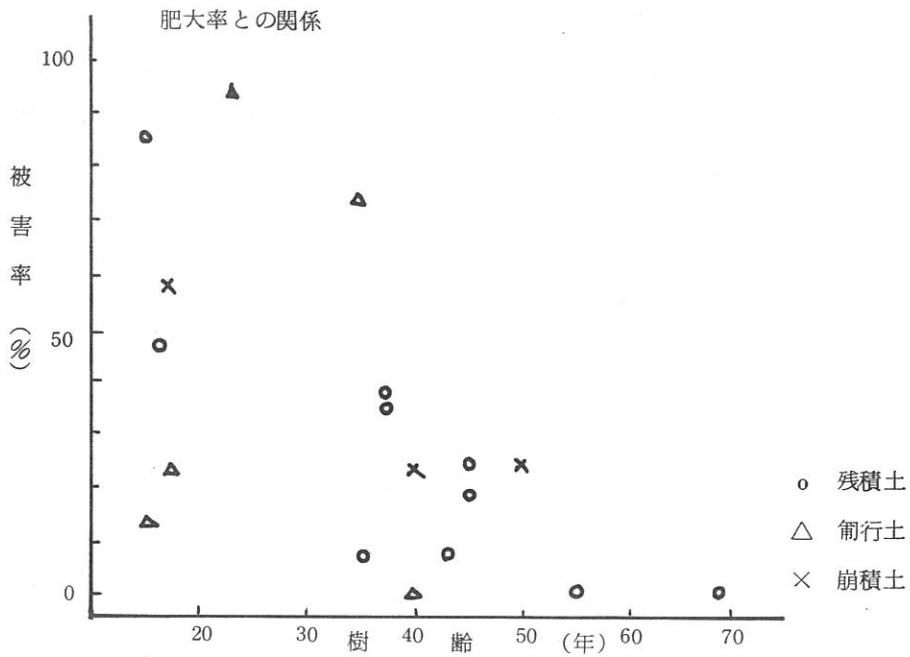
この調査事例やこれ以外に筆者らがこれまで見聞した例よりすれば、トックリ病の被害症状は早いものでは植栽後10年にして現われるものと推測される。

- 4) 一般にトックリ病の発生は黒色土の地域に多発の傾向があり、褐色森林土に成立するヒノキ林では少ないことがいえるようである。このことは筆者らが褐色森林土の分布の広い下毛郡一帯のヒノキ林を概況調査した結果の比較による。
- 5) トックリ病の発生の多寡と地形的な関連はほとんど認めることはできなかった。

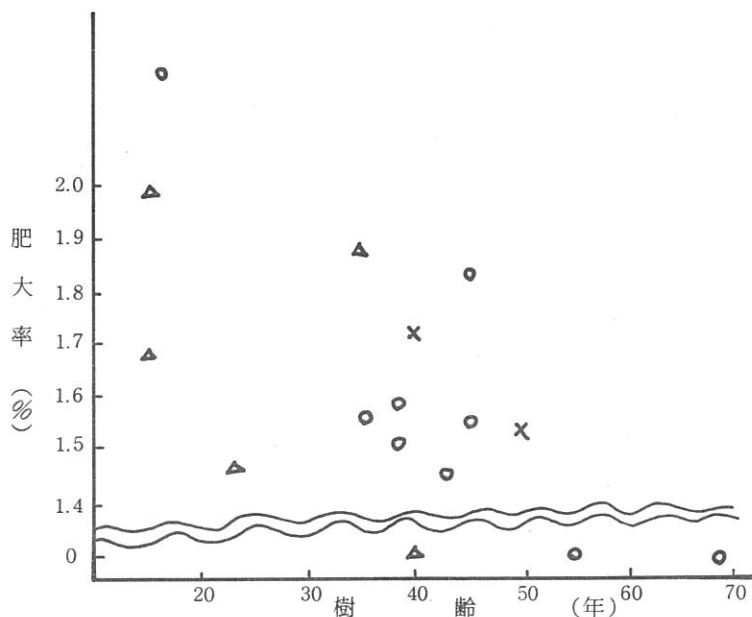
第2図～第4図は水分環境の良否を左右する地形因子の指標として土壌の堆積様式と被害の状況および樹齢との相関をみたものである。



第2図 被害率—堆積様式—



第3図 被害率—樹令—堆積様式との関係



第4図 肥大率—樹令—堆積様式との関係

- 残積土
- △ 匍行土
- × 崩積土

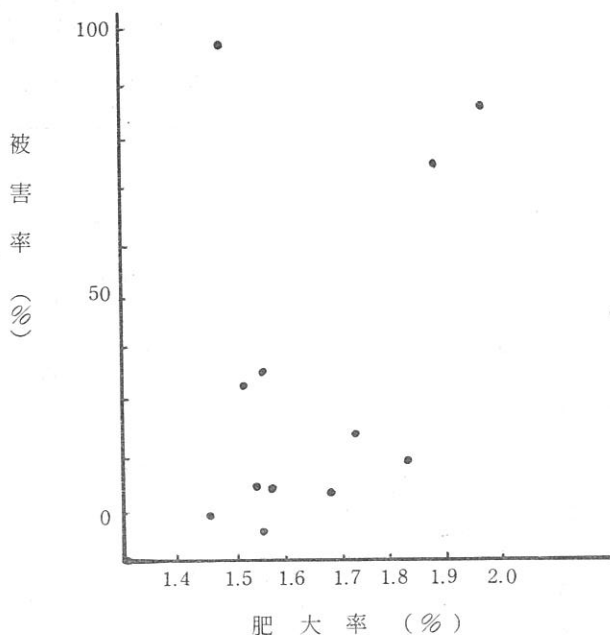
今回の調査では残積土に比して匍行土、崩積土が少ないため、この調査より普遍的な法則性を導びきだすのは極めて困難であるが、一般的に言われている土壌的に肥沃である地形条件のところトックリ病が多発するという現象はここでは認めることができなかった。第2図でもみられる通り土壌の肥沃性あるいは水分環境的に最も不利な条件下にある残積土のところでもその発生は顕著にみられた。

すなわちトックリ病の被害は比較的湿潤な、

しかも林地としては肥沃性の高い土壌条件のところが多発の傾向があるという通説はここでは棄却されたと言って良いようである。このことは黒色土という土壌自身の持つ特質に起因する現象とも考えられる。

また被害と樹令との関係を見るに樹令が高くなる程被害率および肥大率が減少する傾向が見られる。これは樹令の推移に伴い樹幹が完満さを増し、その結果被害の徴候が薄らいでくる現象とも考えられる。

6) 被害率と肥大率の相関をみたのが第5図である。これによると被害率と肥大率との間には弱度ではあるがその傾向として正の相関下にあることが認められた。



第5図 被害率と肥大率の相関図

7) トックリ病被害林においてその直径構成は被害木で大きく、健全木で一般に小さいことが認められていた。このことはトックリ病の見られる被害林では、一般に優勢木程度トックリ病に罹りやすいといった従来の仮説を裏付ける一つの資料ともなっている。反面この事象はトックリ病被害木では肥大の影響が胸高位まで及ぶことによって惹起される反応とも考えられる。

8) 今回の調査でこのトックリ病の発生についてその発生条件と発生要因を関連づけた場合、

幼令時すなわち10年生前後を境とした時点の林分保育（特に枝打ち）の有無が強く影響していることが認められた。

特に顕著なのは、No.17およびNo.18に見られるごとく同一林分で地形的に土壌の肥沃性あるいは水分的に良好で林地としての生産性が高く、そして13年生時に枝打を行ったNo.17ではその発生が少なく、その上部の生産性の低い尾根筋に成立する保育放置のNo.18ではその発生が極めて高いという現象である。

すなわち保育の相違によりトックリ病の発生が著しく異っていることである。この相違を把握するため第2表よりNo.17およびNo.18について再掲する。

(第3表) 林分保育の違いとトックリ病の発生について

No.	林令	保 育	平 均		トックリ病被害調査			被害率
			直 径	樹 高	直 径		肥大率	
					健全木	被害木		
17	15	林令13年時普通枝打ち	14.5 <sup>cm</sup>	9.2 <sup>m</sup>	14.1 <sup>cm</sup>	17.0 <sup>cm</sup>	1.59~1.77 1.69	13.4%
18	15	放 置	10.8	5.4	9.4	11.0	1.49~2.66 1.99	85.0

この2つの林分の調査結果は、ヒノキのトックリ病の発生は土壌の肥沃性とは関係なく、その保育の違いがトックリ病の発生をかなり規制する有力な要因としての性格を持っていることを示したことに他ならない。

一般に幼令時より下刈り、枝打ち等の保育を充分に行った林分では、その発生は地形とは全く関係なく少ないことが見受けられるようである。

#### 4 今後の問題点

調査林分数が少ないため普遍的な法則関係を見出すには、今後更に多くの調査を重ねる必要がある。

特にこれからの資料の収集と検討がなされなければならない点は黒色土と褐色森林土によるトックリ病発生の相違、林分保育の違いとトックリ病発生状況等のヒノキ林の成立に關与する諸環境の区別や施業経歴の追跡、あるいはヒノキの生理的特性等についての基礎的な分野よりの考察が必要となろう。

またトックリ病の被害判定に関しては色々の判定法があり肥大部に対する胸高断面積比を用いたが、この外観的徴候と材内部における病理学的立場よりの解剖結果とが、相照応する判定法の確立をすることも必要であろう。特に近年ヒノキの造林は以前にも増して増大の傾向にあるため、このトックリ病の発生とその対応策の樹立は早急に解決すべき問題と考えられる。

#### 引用文献

- 1) 赤井竜男・江間峯生：ヒノキのトックリ病木の肥大成長と葉量について、78回日林講 220～221、1967
- 2) 遠藤昭・渡瀬彰：ヒノキのトックリ病と土壌の理化学性、69回日林講、360～361、1959
- 3) // // : ヒノキのトックリ病と土壌の理化学性、特に理化学性について、70回日林講 355～357、1960
- 4) 伊藤一雄：樹病学大系(1) 279P、農林出版、東京、1971
- 5) 宮島寛・矢幡久・野上寛五郎：ヒノキのトックリ病について(予報) 日林九州支講集 26、71～72、1973
- 6) 高橋成直：ヒノキのトックリ病に関する研究、第1報・第2報、信州大農学部学術報告 第9号 61～81、1965
- 7) 徳重陽山：トックリ病に罹ったヒノキの解剖観察(1) 林試報 134 21～31 1961

## SUMMARY

The purpose of this study is to make clear the actual conditions of a few problems on the grasslands afforestation.

The results of this research may be summarized as follows;

- 1) The early height growth of SUGI on the grasslands is very poor, and its land-productivity is inferior to that of general forest land of which site is the low grade.
- 2) The early height growth of SUGI in under-planting land by utilization of deciduous broad leaf trees (KUNUGI, KONARA etc. ,) is successful.
- 3) The height growth of SUGI in the grasslands is increased about three times as much by fertilization.
- 4) The inferiority of early height growth in the grasslands is due to the decrease of land-productivity by pasturage, fire pan, and mowing of grass over long period.
- 5) The land-productivity in the grasslands can be recovered and be improved by growing of SUGI, KUNUGI etc., and the effect of planting in the grasslands appears in physical fertility rather than chemical one.  
In these circumstances, it has good influence upon surface soils.
- 6) The SUGI-trees in the grassland is liable to cold damage, but it can be reduced by the planting of ENISHIDA.
- 7) Although a number of Tokkuri-disease are found in the grasslands consisted of Bl-Soils(Ando-Soils), it may be considered that Tokkuri-disease of HINOKI is due to the quality of tending in the young age rather than differences of land.

As this research has just been started, more detailed experimental research may be required.



編集・発行 大分県林業試験場  
指導調査室

877-13大分県日田市大字有田字佐寺原  
TEL (09732) ㊟ 2146・2147