

14 ソフトテニス競技

日 時 平成22年 9月11日(土)～12日(日) 13日予備日
 監督会議 9月11日(土) 9:00～
 開始式 9月11日(土) 9:30～
 競技開始 9月11日(土) 10:00～
 9月12日(日) 9:00～
 会 場 だいぎんテニスコート

郡市対抗(16)

Aパート	S 大分市	1 別府市	2 速見郡	3 臼杵市	順位
S 大分市	/	⑧	⑨	⑥	1
1 別府市	1	/	3	2	4
2 速見郡	0	⑥	/	2	3
3 臼杵市	3	⑦	⑦	/	2

Dパート	10 玖珠郡	11 津久見市	12 杵築市	順位
10 玖珠郡	/	0	3	3
11 津久見市	⑨	/	⑧	1
12 杵築市	⑥	1	/	2

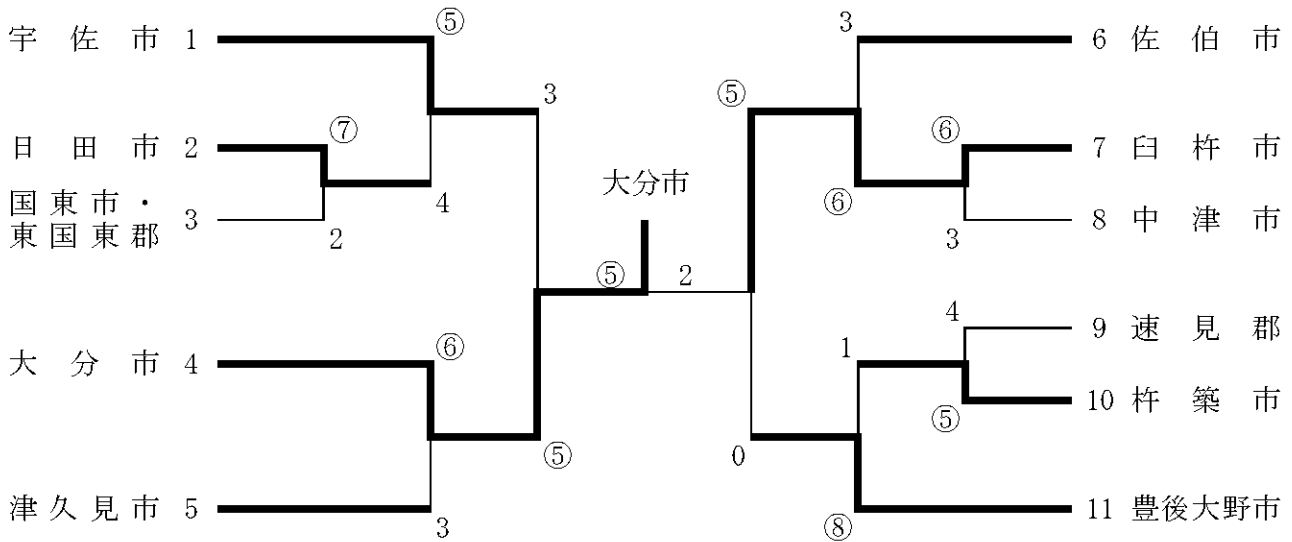
Bパート	4 由布市	5 日田市	6 宇佐市	順位
4 由布市	/	4	2	3
5 日田市	⑤	/	1	2
6 宇佐市	⑦	⑧	/	1

Eパート	13 豊後高田市	14 佐伯市	S 中津市	順位
13 豊後高田市	/	2	2	3
14 佐伯市	⑦	/	⑤	1
S 中津市	⑦	4	/	2

Cパート	7 国東市・東国東郡	8 豊後大野市	9 竹田市	順位
7 国東市・東国東郡	/	2	⑤	2
8 豊後大野市	⑦	/	⑦	1
9 竹田市	4	2	/	3

※ Sはシード

郡市対抗決勝トーナメント (だいぎんテニスコート)



優勝 大分市 (2年連続44回目) 2位 臼杵市 3位 宇佐市、豊後大野市

決勝戦

	大分市	⑤	——	2	臼杵市
1	宮川桂祐 河西恵一郎	3	——	④	三島修一 黒田龍司
2	白石剛士 塚田清隆	2	——	④	長谷川圭介 小笹 匠
3	森山良一 十時三明	④	——	2	藍沢昭八 後藤哲夫
4	井上里冴 松野下貴恵	④	——	3	城 薫 田原香南
5	富田 聡 安部智哉	④	——	0	黒田惣太郎 田原 悠
6	村谷直喜 杉野浩司	④	——	1	染谷栄治 高野裕之
7	林 克則 竹原 栄	④	——	1	足立政毅 廣川英文
8	山本恵巳 姫野桃子		——		山宮弥生 田原陽子
9	野口浩平 石橋 諒		——		井澤辰朗 山下大輔