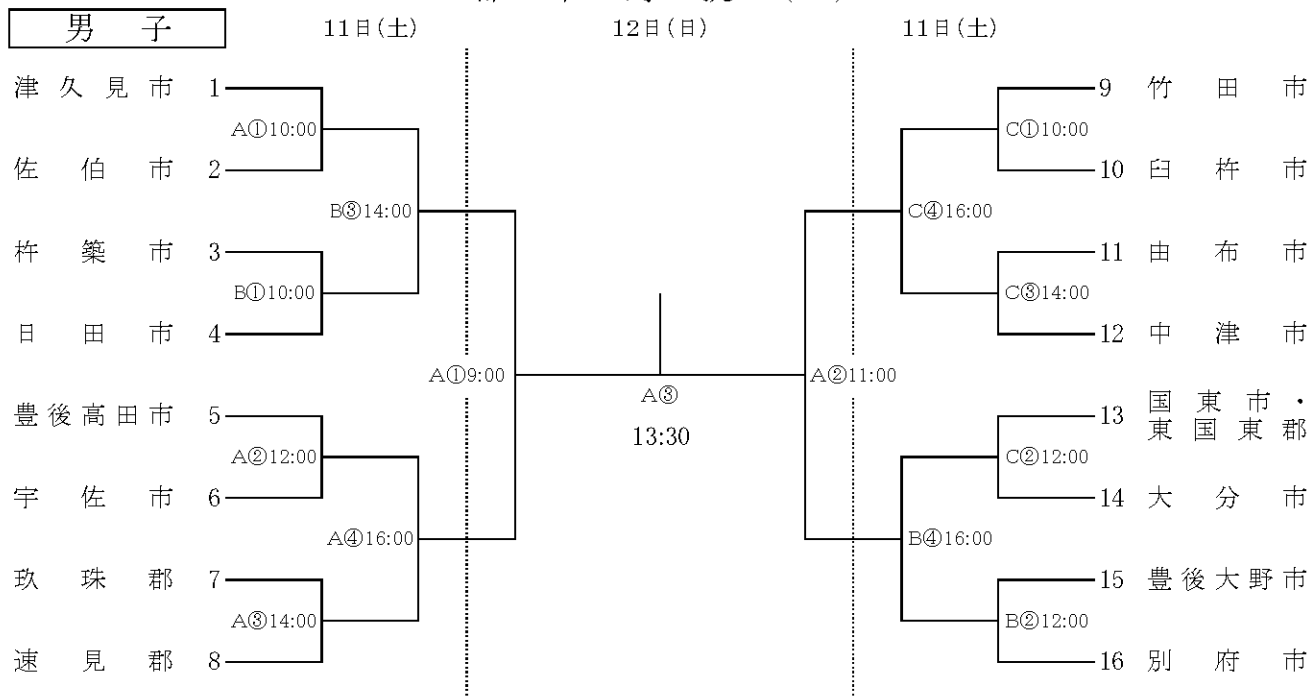


19 ソフトボール競技

1. 日時 平成22年 9月11日(土)～12日(日) 予備日13日(月)
 監督会議 11日(土) 8:30～場所:男子・女子とも宇佐市総合運動場(A)
 競技会場 男子 宇佐市総合運動場(A・B)
 白宇津球場(C)
 女子 中津市田尻ソフトボールグラウンド(D・E)
 TOTOサニテクノ株式会社グラウンド(F)
 競技開始 11日(土)10:00～
 12日(日) 9:00～

郡市対抗 (16)



郡市対抗 (16)

