

19 ソフトボール 競技

1. 日 時 平成22年 9月11日(土)～12日(日) 予備日13日(月)

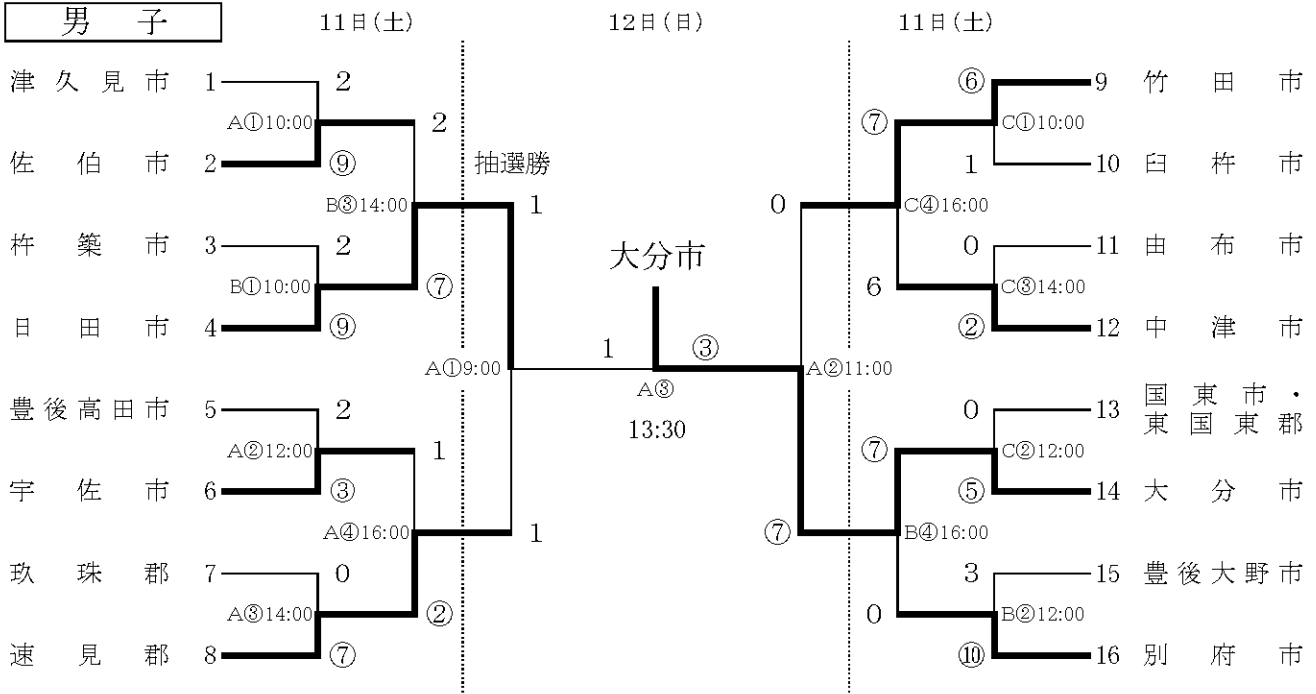
監督会議 11日(土) 8:30～場所:男子・女子とも宇佐市総合運動場(A)

競技会場 男子 宇佐市総合運動場(A・B)
白宇津球場(C)

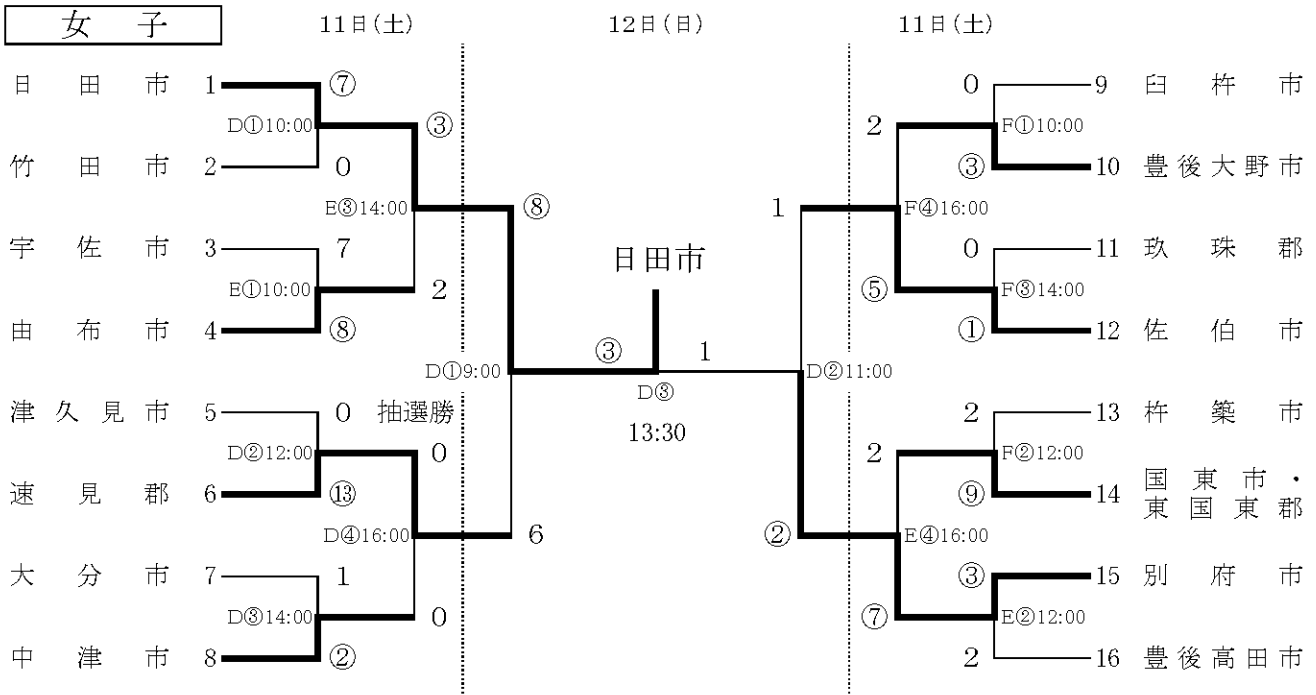
女子 中津市田尻ソフトボールグラウンド(D・E)
TOTOサニテクノ株式会社グラウンド(F)

競技開始 11日(土)10:00～
12日(日) 9:00～

郡 市 対 抗 (16)



郡 市 対 抗 (16)



総合 1位 日田市 (3年ぶり12回目) 2位 速見郡 3位 別府市

男子優勝 大分市 (6年ぶり7回目) 2位 日田市 3位 速見郡・竹田市

	1	2	3	4	5	6	7	8	9		計
日田市	0	0	0	1	0	0	0				1
大分市	1	0	0	1	0	1	×				3

バッテリー (日田市) 五島 — 伊藤
 (大分市) 辻 — 杉田
 塁打 本塁打: 井原・杉田 (大分市) 三塁打: 梅田 (日田市)

郡市名		日田市					
監督		伊藤 淳		コーチ		小野健二	
打順	位置	氏名	背番号	打順	位置	氏名	背番号
1	4	佐藤通章	35				
2	6	梶原 章	33				
3	1	五島和也	22				
4	8	梅田佳和	27				
5	3	松成英一郎	45				
6	7	菊川徳幸	48				
7	5	高尾昭彦	24				
8	2	伊藤 淳	39				
9	9	立花幸喜	43				

郡市名		大分市					
監督		鍵矢栄典		コーチ		紀野和生	
打順	位置	氏名	背番号	打順	位置	氏名	背番号
1	4	姫野泰裕	24	DEF0	1	辻 真貴	25
2	3	姫野健治	43				
3	6	井原慶三	30				
4	2	杉田 剛	35				
5	8	渡辺卓也	27				
6	9	大渡功平	32				
7	DP	岩田照久	26				
8	7	嶋津久利	42				
9	5	大平愛蔵	47				

女子優勝 日田市 (2年ぶり15回目) 2位 別府市 3位 速見郡・佐伯市

	1	2	3	4	5	6	7	8	9		計
別府市	0	0	0	0	0	1					1
日田市	0	0	0	2	0	1					3

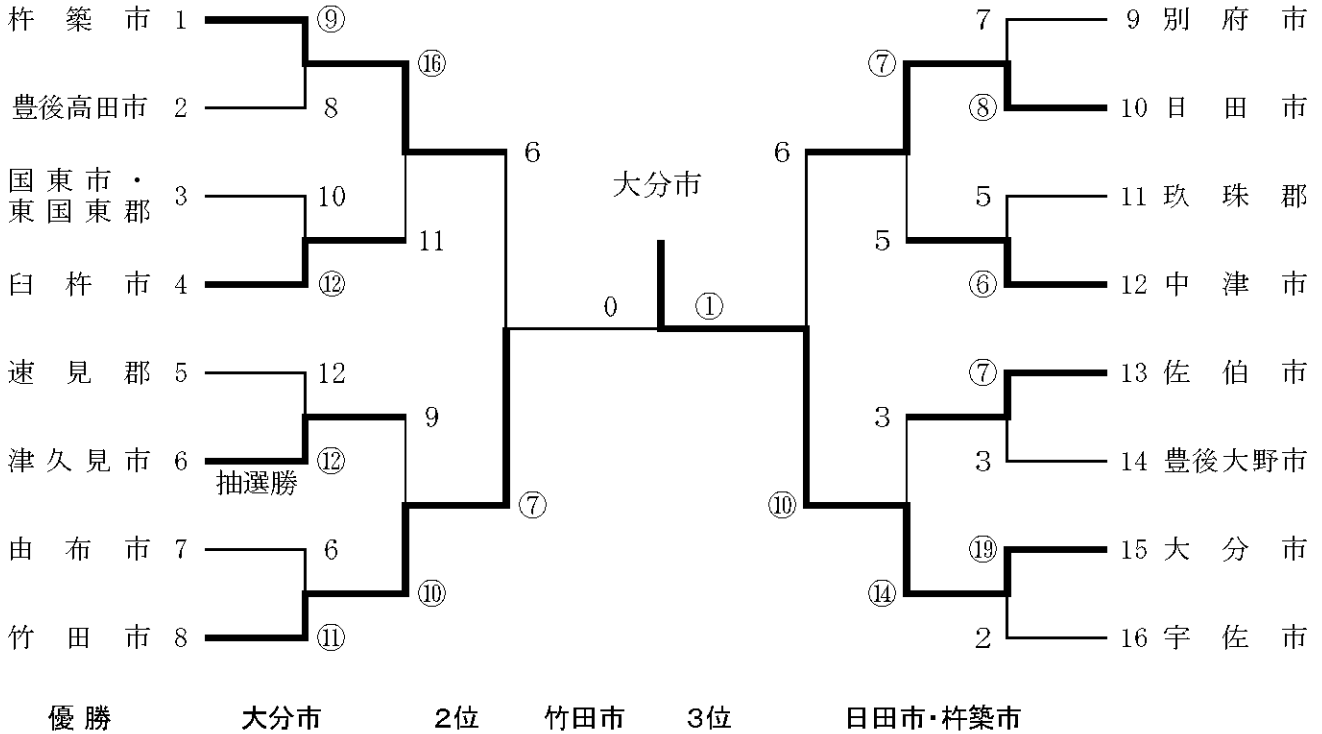
バッテリー (別府市) 高橋 — 平山
 (日田市) 橘 — 江田

郡市名		別府市					
監督		汐月 修		コーチ		仁田野健司	
打順	位置	氏名	背番号	打順	位置	氏名	背番号
1	6	木津由美	33	DEF0	7	佐藤亜矢	37
2	4	鈴木ゆかり	7			小柳千秋	6
3	8	下郡由華	18			梁井杏奈	23
4	2	平山亜美	11			宮成しのぶ	38
5	9	田口 薫	13			坂本千秋	41
6	5	馬見塚千鶴子	56			田中洋子	48
7	3	板倉 撰	47				
8	1	高橋 夕	1				
9	DP	瀧本美香	12				

郡市名		日田市					
監督		吉田憲二郎		コーチ		卯野初美	
打順	位置	氏名	背番号	打順	位置	氏名	背番号
1	6	池田理紗	16			小野 忍	34
2	9	江藤紀子	8			桑野絵里子	3
3	5	伊藤敏子	15			伊藤里美	26
4	7	川本陽子	14			矢幡春奈	12
5	3	長谷あけみ	32			野村麻美	27
6	1	橘 直美	37				
7	2	江田 茜	22				
8	4	佐藤育美	4				
9	8	桑野夢子	25				

議員ソフトボール（公開競技）

日 時 平成22年 9月11日（土）競技開始 11:00～
 9月13日（月）競技開始 9:00～
 会 場 高田市民グラウンド（G）
 大分県立高田高等学校グラウンド（H）
 高田市立高田中学校グラウンド（I）



	1	2	3	4	5	6	7	8	9		計
竹田市	0	0	0								0
大分市	0	0	1								1

※ 時間切れコールドゲーム

バッテリー (竹田市) 徳永 —— 阿部
 (大分市) 藤田 —— 今山
 塁 打 なし

郡市名		竹田市					
監督		吉武 悟			コーチ 日小田秀之		
打順	位置	氏 名	背番号	打順	位置	氏 名	背番号
1	6	井 英昭	11				
2	2	阿部雅彦	24				
3	8	渡辺克己	27				
4	1	徳永信二	39				
5	5	渡辺龍太郎	10				
6	7	本田忠	6				
7	3	日小田秀之	31				
8	9	後藤憲幸	19				
9	4	足達寛康	16				

郡市名		大分市					
監督		河越康秀			コーチ 高橋弘巳		
打順	位置	氏 名	背番号	打順	位置	氏 名	背番号
1	7	宮邊和弘	6				
2	8	田島寛信	69				
3	6	篠田良行	10				
4	5	帆秋誠悟	19				
5	3	河内正直	57				
6	4	仲家孝治	8				
7	1	藤田敬治	21				
8	2	今山裕之	2				
9	9	堀 嘉徳	26				