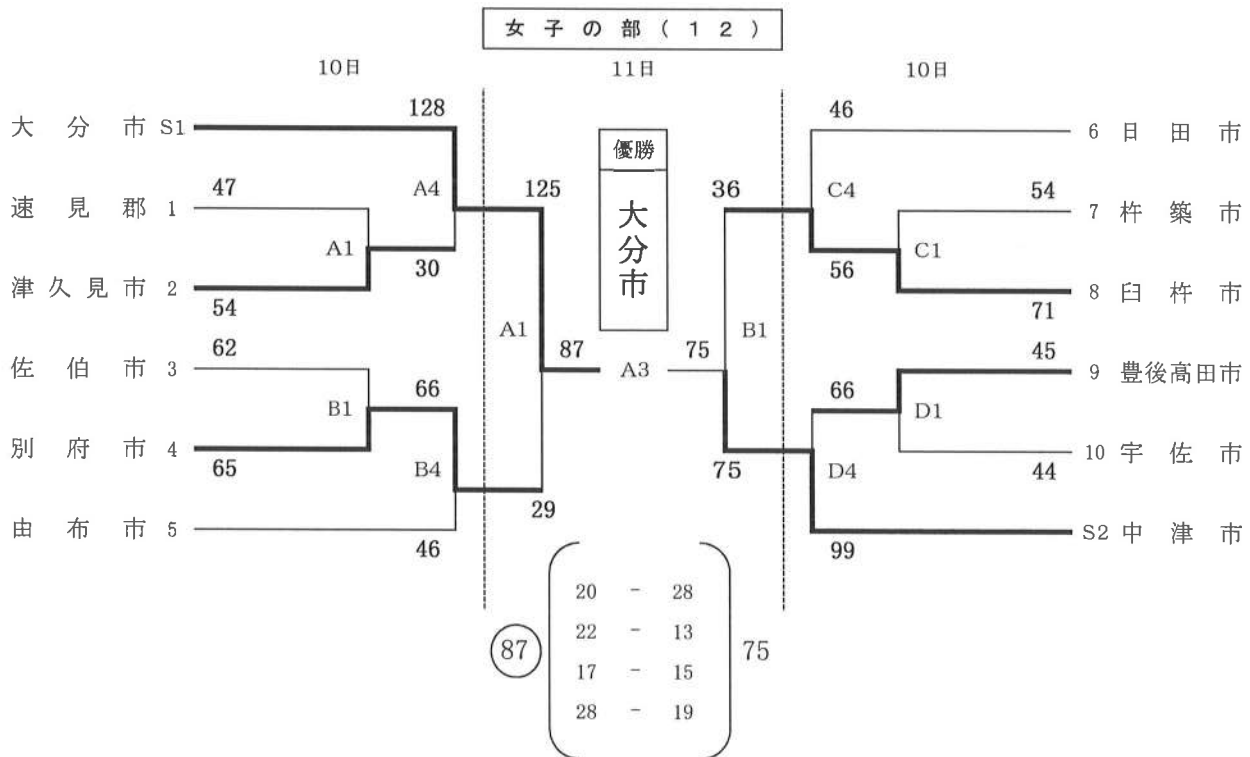
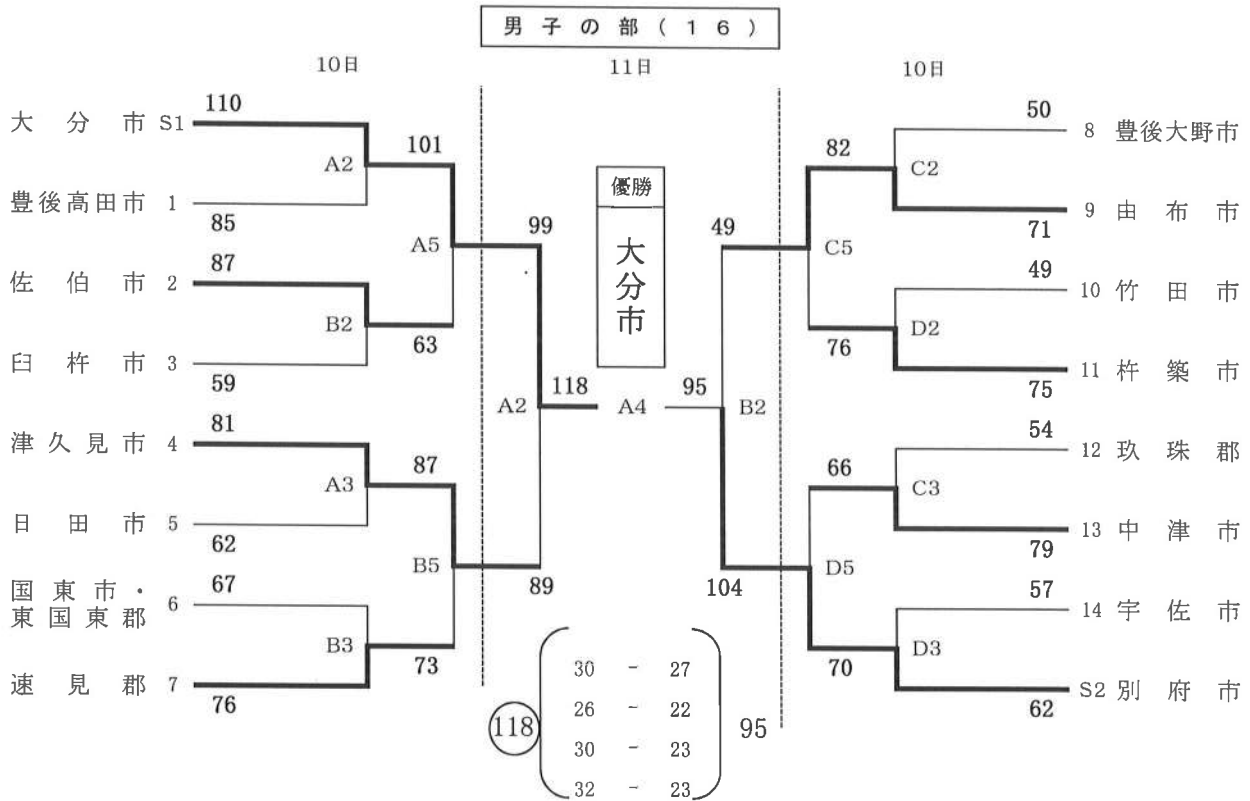


5 バスケットボール競技

- | | |
|--|---|
| <p>1. 日時 平成23年 9月10日(土)開始式 8:50 9月10日(土)競技開始 9:00 9月11日(日)競技開始 9:00 9月11日(日)表彰式 15:00</p> | <p>2. 会場 大分県立総合体育館大体育室(開始式) 大分県立総合体育館大体育室(A・B) 大分県立大分舞鶴高校体育館(C・D) 大分県立総合体育館大体育室(表彰式)</p> |
|--|---|



総合優勝 大分市 (14年連続36回目) 2位 別府市 3位 中津市

男子優勝 大分市 (22年連続44回目) 2位 別府市 3位 津久見市、由布市

決勝戦 大分市 (118) { 30 - 27 } 95 別府市
 { 26 - 22 }
 { 30 - 23 }
 { 32 - 23 }

| 大分市 | | 別府市 | |
|--------|-------|--------|-------|
| 氏名 | | 氏名 | |
| 監督 | 今村泰三 | 監督 | 富所武司 |
| コーチ | 三重野和 | コーチ | 中津熊滋 |
| マネージャー | 足立大輔 | マネージャー | 豊田勝也 |
| 4 | 井場田卓 | 4 | 富所雄三 |
| 5 | 井上智誠 | 5 | 林田誠 |
| 6 | 安東修司 | 6 | 富所賢次 |
| 7 | 市原雄朗 | 7 | 石本勝行 |
| 8 | 薬師寺義和 | 8 | 矢田啓一郎 |
| 9 | 大賀啓史 | 9 | 藤井雄祐 |
| 10 | 三浦友裕 | 10 | 平野誠 |
| 11 | 後藤誠吾 | 11 | 竹本崇一郎 |
| 12 | 甲斐野裕希 | 12 | 加藤浩章 |
| 13 | 川野泰徳 | 13 | 佐藤亮太 |
| 14 | 村上裕嗣 | 14 | 米田拓弥 |
| 15 | 入江貴士 | 15 | 中畑拓巳 |

会場：県立総合体育館

女子優勝 大分市 (4年連続35回目) 2位 中津市 3位 別府市、臼杵市

決勝戦 大分市 (87) { 20 - 28 } 75 中津市
 { 22 - 13 }
 { 17 - 15 }
 { 28 - 19 }

| 大分市 | | 中津市 | |
|--------|-------|--------|-------|
| 氏名 | | 氏名 | |
| 監督 | 三重野哲郎 | 監督 | 岩男和利 |
| コーチ | 杉山真裕実 | コーチ | 川谷治 |
| マネージャー | 入田裕美 | マネージャー | 岩男文子 |
| 4 | 房崎美紀 | 4 | 水本由佳里 |
| 5 | 橋口由美子 | 5 | 中村ひろこ |
| 6 | 平倉有記 | 6 | 岩久悟子 |
| 7 | 内田麻美 | 7 | 北崎一絵 |
| 8 | 川野優希 | 8 | 佐々木香織 |
| 9 | 平川歩 | 9 | 上本紀子 |
| 10 | 三浦麻衣 | 10 | 衛藤樹里 |
| 11 | 森香奈子 | 11 | 川野絵理 |
| 12 | 宣喜明希 | 12 | 溝端可愛 |
| 13 | 遠藤沙良 | 13 | 岩田希 |
| 14 | 農坂千央理 | 14 | 高松恵 |
| 15 | 七郎丸恵 | 15 | 岩男麻希 |

会場：県立総合体育館