



産業廃棄物処理計画実施状況報告書

30年 6月14日

都道府県知事
(市長) 大分県知事 殿

提出者

住 所 津久見市大字上青江3748番地の1

氏 名 拓州建設株式会社

代表取締役 川上富博

(法人にあっては、名称及び代表者の氏名)

電話番号 0972-82-1311

廃棄物の処理及び清掃に関する法律第12条第10項の規定に基づき、平成29年度の産業廃棄物処理計画の実施状況を報告します。

事業場の名称	拓州建設株式会社
事業場の所在地	津久見市大字上青江3748番地の1
事業の種類	建設業・製造業
産業廃棄物処理計画における計画期間	平成29年 4月 1日 ~ 平成30年 3月31日

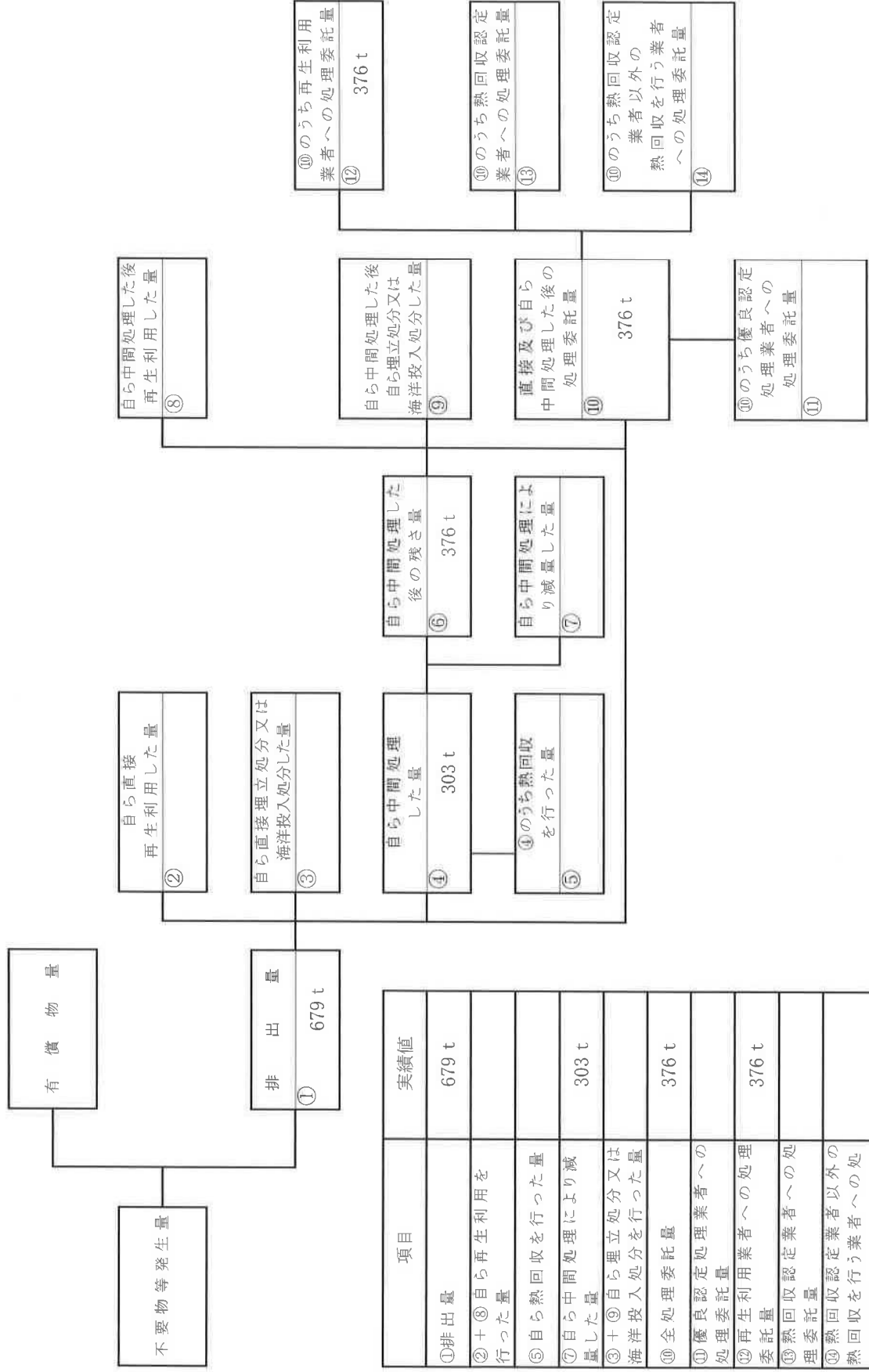
産業廃棄物処理計画における目標値

項目	目標値	項目	目標値
排出量	2,608 t	全処理委託量	2,305 t
自ら再生利用を行う産業廃棄物の量	t	優良認定処理業者への処理委託量	t
自ら熱回収を行う産業廃棄物の量	t	再生利用業者への処理委託量	2,279 t
自ら中間処理により減量する産業廃棄物の量	303 t	認定熱回収業者への処理委託量	t
自ら埋立処分又は海洋投入処分を行う産業廃棄物の量	t	認定熱回収業者以外の熱回収を行う業者への処理委託量	26 t

※事務処理欄

計画の実施状況

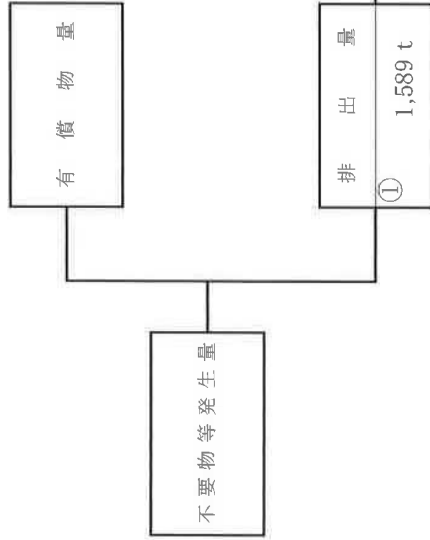
(産業廃棄物の種類: 生コンスラッジ)



項目	実績値
①排出量	679 t
②+③自ら再生利用を行った量	
⑤自ら熱回収を行った量	303 t
⑦自ら中間処理により減じた量	
③+④自ら埋立処分又は海洋投入処分を行った量	
⑩全処理委託量	376 t
⑪優良認定処理業者への処理委託量	
⑫再生利用業者への処理委託量	376 t
⑬熱回収認定業者への処理委託量	
⑭熱回収認定業者以外の処理委託量	

計画の実施状況

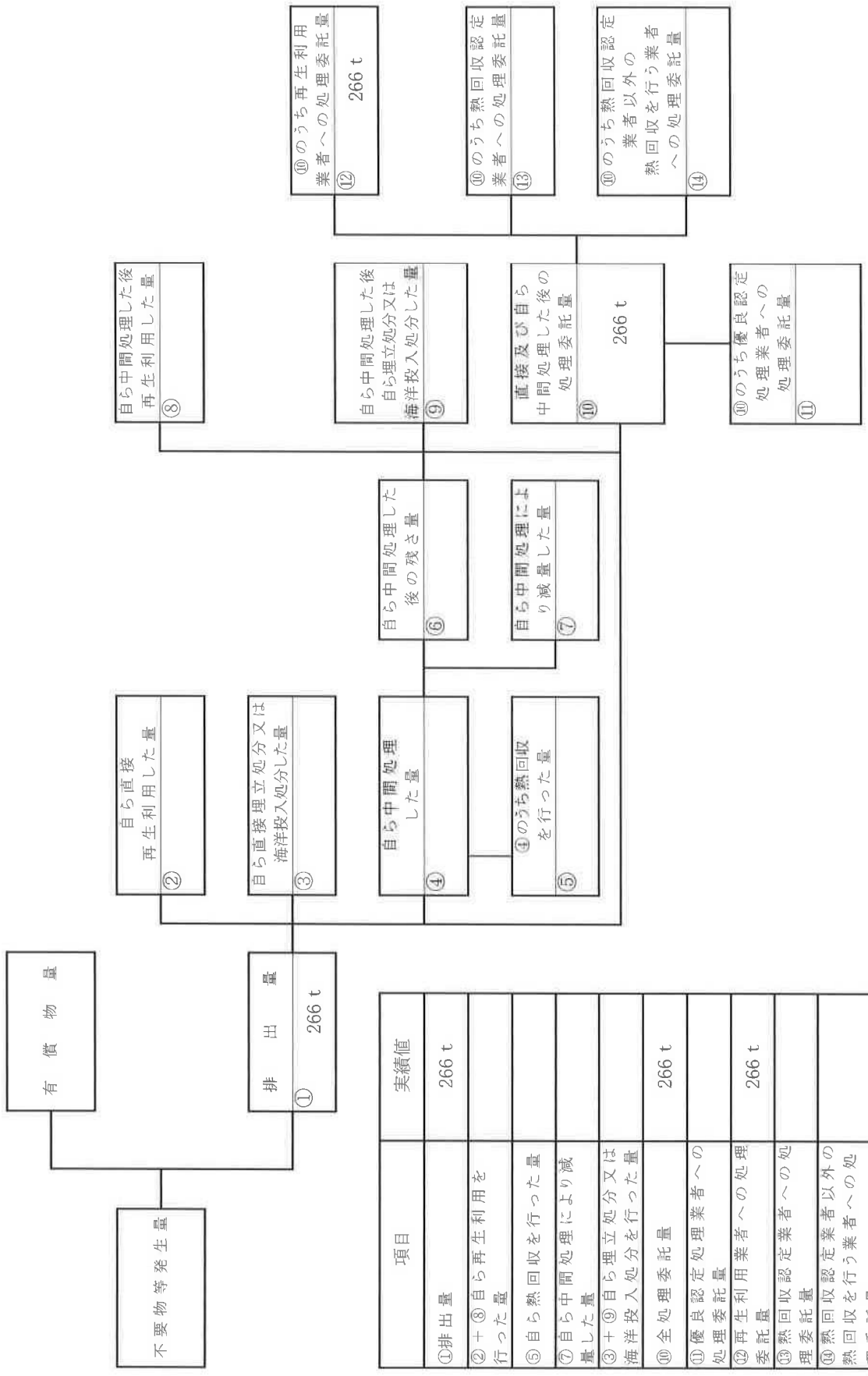
(産業廃棄物の種類: コンクリートから)



項目	実績値
①排出量	1,589 t
②+⑧自ら再生利用を行った量	
⑤自ら熱回収を行った量	
⑦自ら中間処理により減量した量	
③+⑨自ら埋立処分又は海洋投入処分を行った量	
⑩全処理委託量	1,589 t
⑪優良認定処理業者への処理委託量	
⑫再生利用業者への処理委託量	1,589 t
⑬熱回収業者への処理委託量	
⑭熱回収業者以外の業者への処理委託量	

計画の実施状況

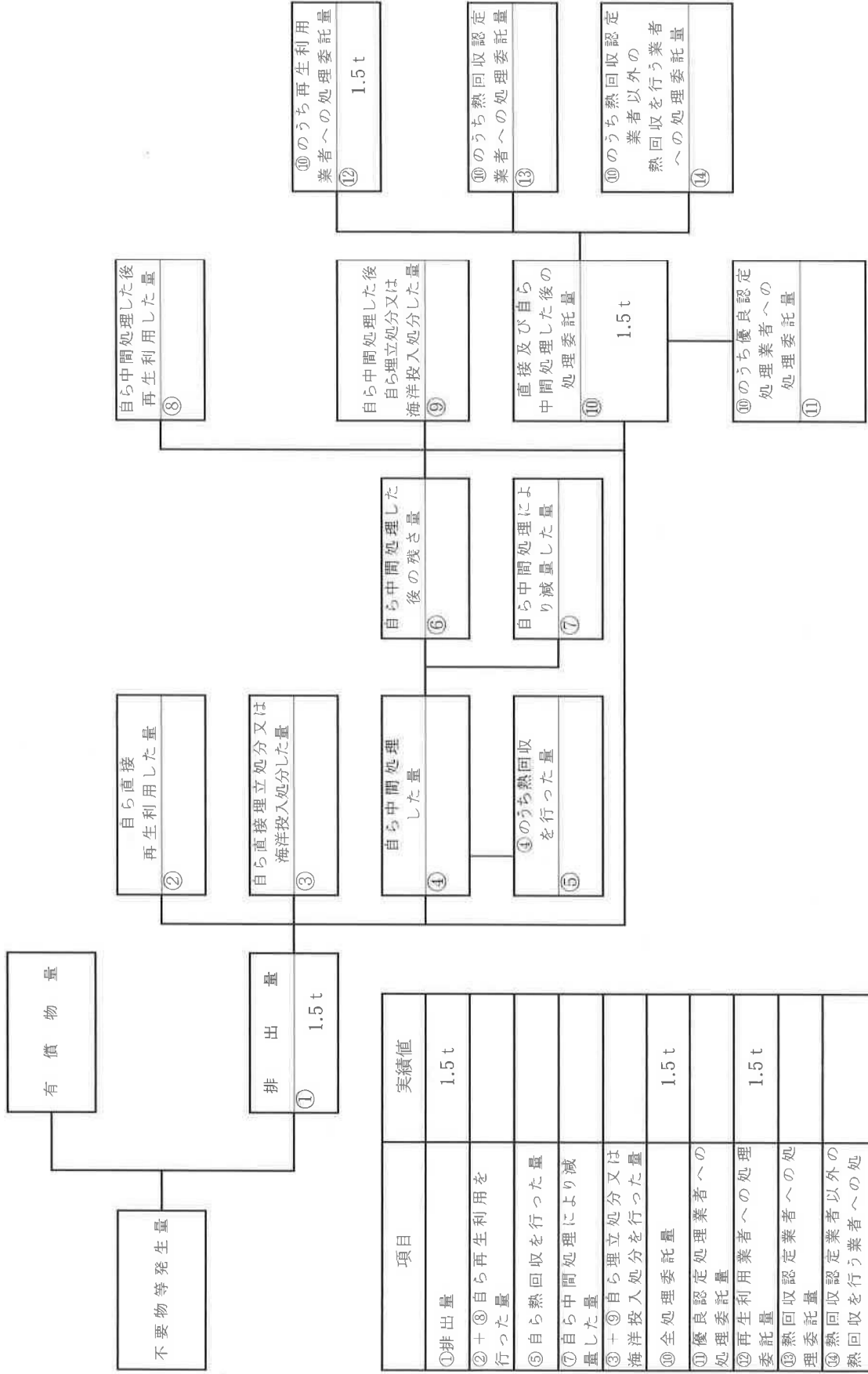
(産業廃棄物の種類: アスコンから)



項目	実績値
①排出量	266 t
②+③自ら再生利用を行った量	
⑤自ら熱回収を行った量	
⑦自ら中間処理により減量した量	
③+⑤自ら埋立処分又は海洋投入処分を行った量	
⑩全処理委託量	266 t
⑪優良認定処理業者への処理委託量	
⑫再生利用業者への処理委託量	266 t
⑬熱回収認定業者への処理委託量	
⑭熱回収認定業者以外の処理委託量	

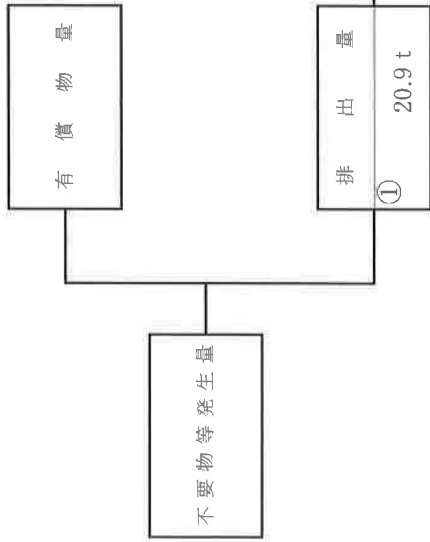
計画の実施状況

(産業廃棄物の種類: 廃プラスチック)

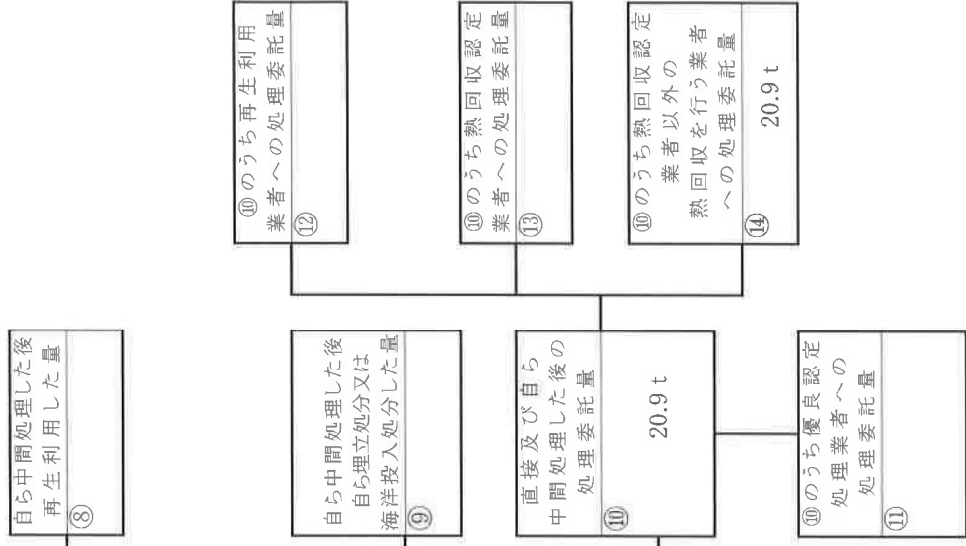


計画の実施状況

(産業廃棄物の種類: 木くず)

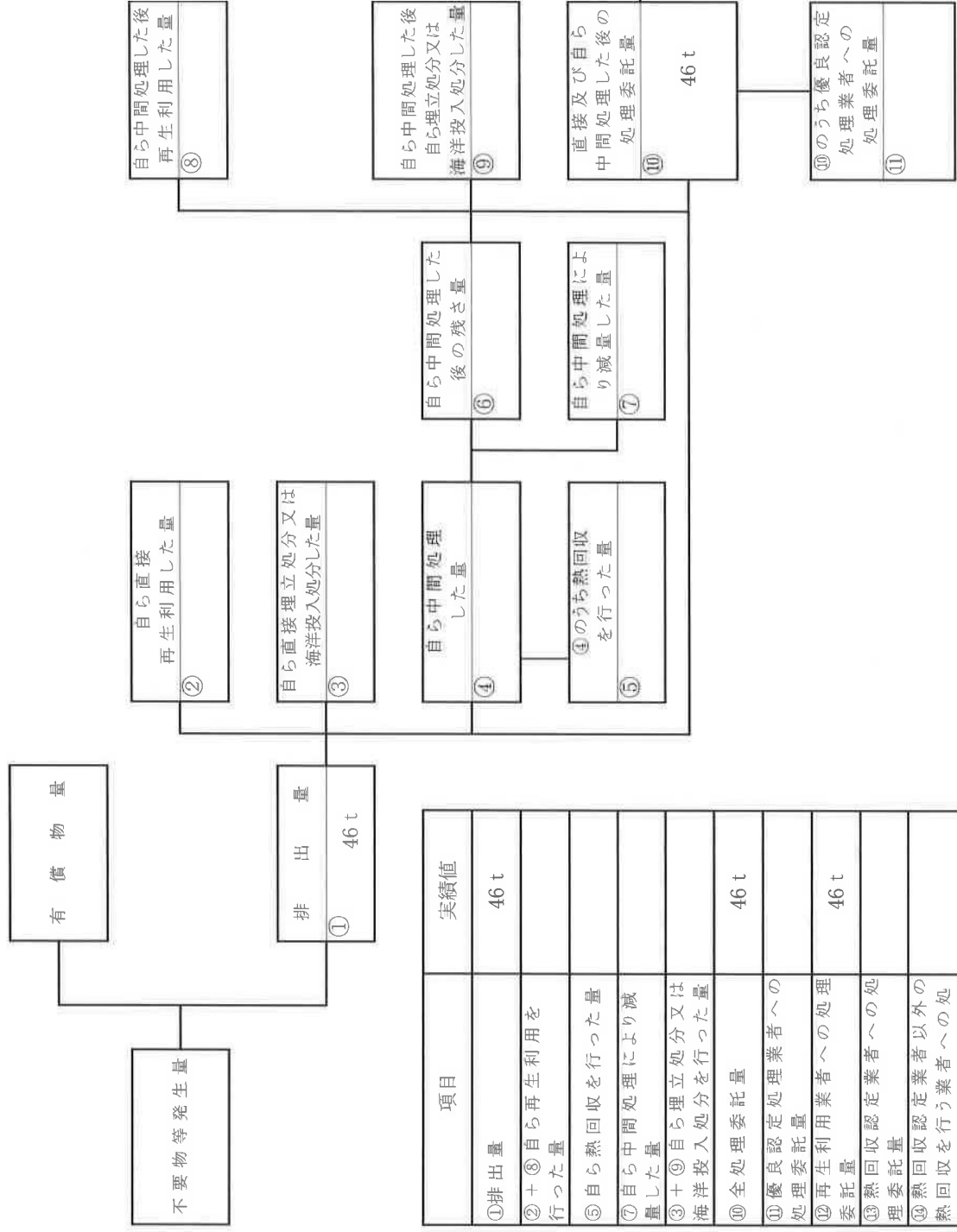


項目	実績値
①排出量	20.9 t
②+⑧自ら再生利用を行った量	
⑤自ら熱回収を行った量	
⑦自ら中間処理により減量した量	
③+⑤自ら埋立処分又は海洋投入処分を行った量	
⑩全処理委託量	20.9 t
⑪優良認定処理業者への処理委託量	
⑫再生利用業者への処理委託量	
⑬熱回収認定業者への処理委託量	
⑭熱回収を行う業者以外の処理委託量	20.9 t



(産業廃棄物の種類: 金属くず)

計画の実施状況

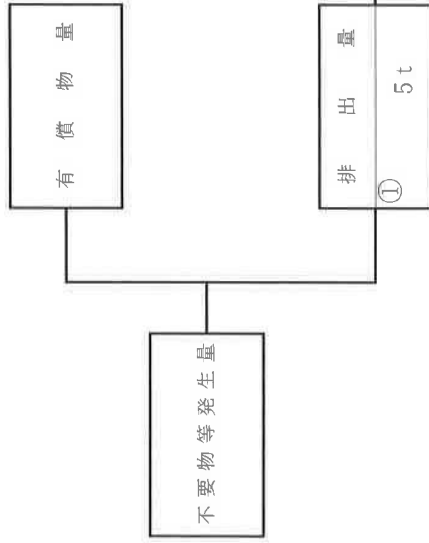


項目	実績値
①排出量	46 t
②+⑤自ら再生利用を行った量	
⑥自ら熱回収を行った量	
⑦自ら中間処理により減量した量	
③+④+⑤自ら理立処分又は海洋投入処分を行った量	
⑩全処理委託量	46 t
⑪優良認定処理業者への処理委託量	
⑫再生利用業者への処理委託量	46 t
⑬熱回収認定業者への処理委託量	
⑭熱回収認定業者以外の業者へ行う業者への処理委託量	

計画の実施状況

(産業廃棄物の種類: 繊維くず)

)

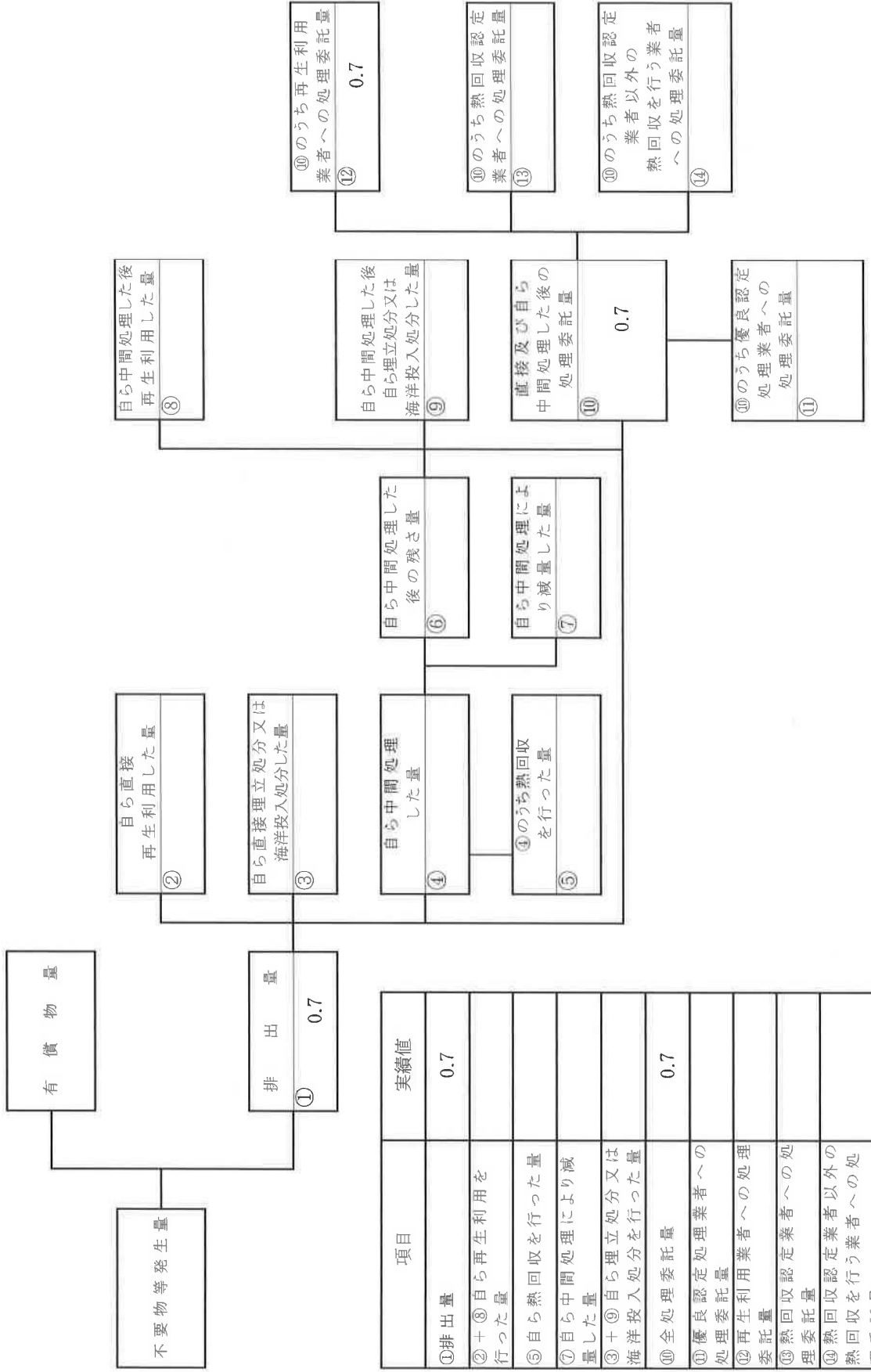


項目	実績値
①排出量	5 t
②+③自ら再生利用を行った量	
⑤自ら熱回収を行った量	
⑦自ら中間処理により減量した量	
③+⑥自ら埋立処分又は海洋投入処分を行った量	
⑩全処理委託量	5 t
⑪優良認定処理業者への処理委託量	
⑫再生利用業者への処理委託量	
⑬熱回収認定業者への処理委託量	
⑭熱回収を行う業者以外の処理委託量	5 t

計画の実施状況

(産業廃棄物の種類: 廃石膏)

廃石膏



項目	実績値
①排出量	0.7
②+③自ら再生利用を行った量	
⑤自ら熱回収を行った量	
⑦自ら中間処理により減量した量	
③+⑤自ら立処分又は海洋投入処分を行った量	
⑩全処理委託量	0.7
⑪優良認定処理業者への処理委託量	
⑫再生利用業者への処理委託量	
⑬熱回収認定業者への処理委託量	
⑭熱回収認定業者以外の熱回収を行う業者への処理委託量	