

産業廃棄物処理計画書

令和 6 年 6 月 17 日
元

大分県知事 殿



提出者

住 所 大分県中津市大字昭和新田1番地

氏 名 ダイハツ九州株式会社

代表取締役社長 泉谷 卓司

(法人にあつては、名称及び代表者の氏名)

電話番号 0979-33-1240

廃棄物の処理及び清掃に関する法律第12条第9項の規定に基づき、産業廃棄物の減量その他その処理に関する計画を作成したので、提出します。

事業場の名称	ダイハツ九州大分(中津)工場
事業場の所在地	大分県中津市大字昭和新田1番地
計画期間	平成31年4月1日～令和2年3月31日迄
当該事業場において現に行っている事業に関する事項	
①事業の種類	E-31 輸送用機械器具製造業
②事業の規模	6,000 百万円
③従業員数	3,560 人
④産業廃棄物の一連の処理の工程	別紙、1 参照

産業廃棄物の処理に係る管理体制に関する事項

(管理体制図)

別紙、2 参照

産業廃棄物の排出の抑制に関する事項

①現状

【前年度（ 年度）実績】

産業廃棄物の種類

t

別紙、3 参照

t

②計画

産業廃棄物の分別に関する事項

①現状

(分別している産業廃棄物の種類及び分別に関する取組)
種類：別紙、1参照
取組：別紙、3 これまでに実施した取組 参照

②計画

(今後分別する予定の産業廃棄物の種類及び分別に関する取組)
種類：廃油
取組：油水分離による一部有償化

自ら行う産業廃棄物の再生利用に関する事項

①現状	【前年度（ ー 年度）実績】		
	産業廃棄物の種類	ー	ー
	自ら再生利用を行った産業廃棄物の量	ー t	ー t
	(これまでに実施した取組) _____		
②計画	【目標】		
	産業廃棄物の種類	ー	ー
	自ら再生利用を行う産業廃棄物の量	ー t	ー t
	(今後実施する予定の取組) _____		

自ら行う産業廃棄物の中間処理に関する事項

①現状	【前年度（ ー 年度）実績】		
	産業廃棄物の種類	ー	ー
	自ら熱回収を行った産業廃棄物の量	ー t	ー t
	自ら中間処理により減量した産業廃棄物の量	ー t	ー t
(これまでに実施した取組) _____			
②計画	【目標】		
	産業廃棄物の種類	ー	ー
	自ら熱回収を行う産業廃棄物の量	ー t	ー t
	自ら中間処理により減量する産業廃棄物の量	ー t	ー t
(今後実施する予定の取組) _____			

自ら行う産業廃棄物の埋立処分又は海洋投入処分に関する事項

①現状	【前年度（ 年度）実績】	
	産業廃棄物の種類	—
	自ら埋立処分又は海洋投入処分を行った産業廃棄物の量	— t
	(これまでに実施した取組) _____	
②計画	【目標】—	
	産業廃棄物の種類	—
	自ら埋立処分又は海洋投入処分を行う産業廃棄物の量	— t
	(今後実施する予定の取組) _____	

産業廃棄物の処理の委託に関する事項

①現状	【前年度（ 年度）実績】	
	産業廃棄物の種類	
	全処理委託量	t

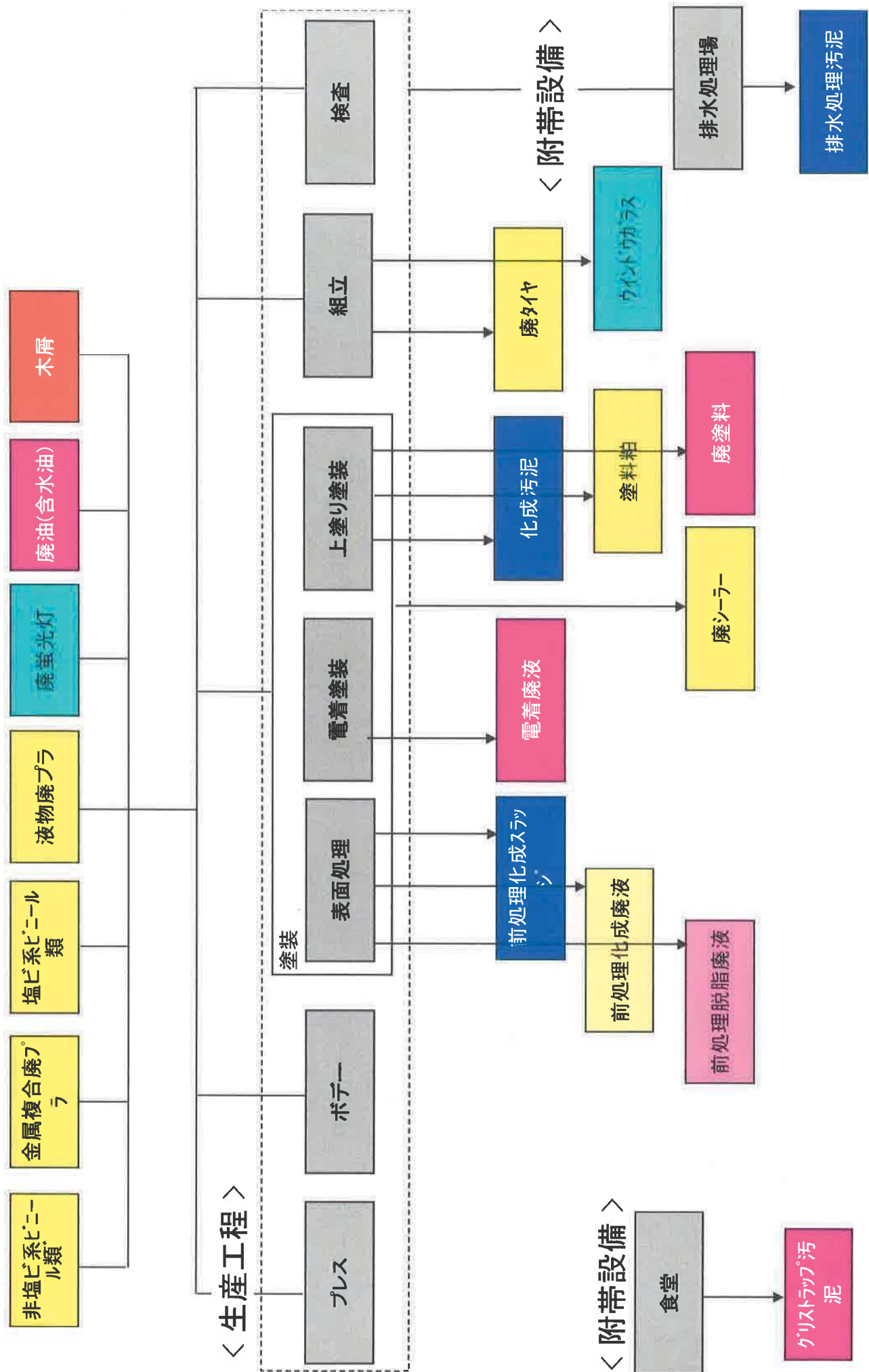
<div style="border: 1px solid black; background-color: #cccccc; padding: 20px; width: fit-content; margin: auto;"> <h1 style="margin: 0;">別紙、4 参照</h1> </div>		t
		t
		t
		t
		t

②計画	【目標】		
	産業廃棄物の種類		
	全処理委託量	t	t
	優良認定処理業者への 処理委託量	t	t
			t
			t
<div style="border: 1px solid black; background-color: #cccccc; padding: 20px; width: fit-content; margin: 0 auto;"> <h1 style="margin: 0;">別紙、4 参照</h1> </div>			t
※事務処理欄			

備考

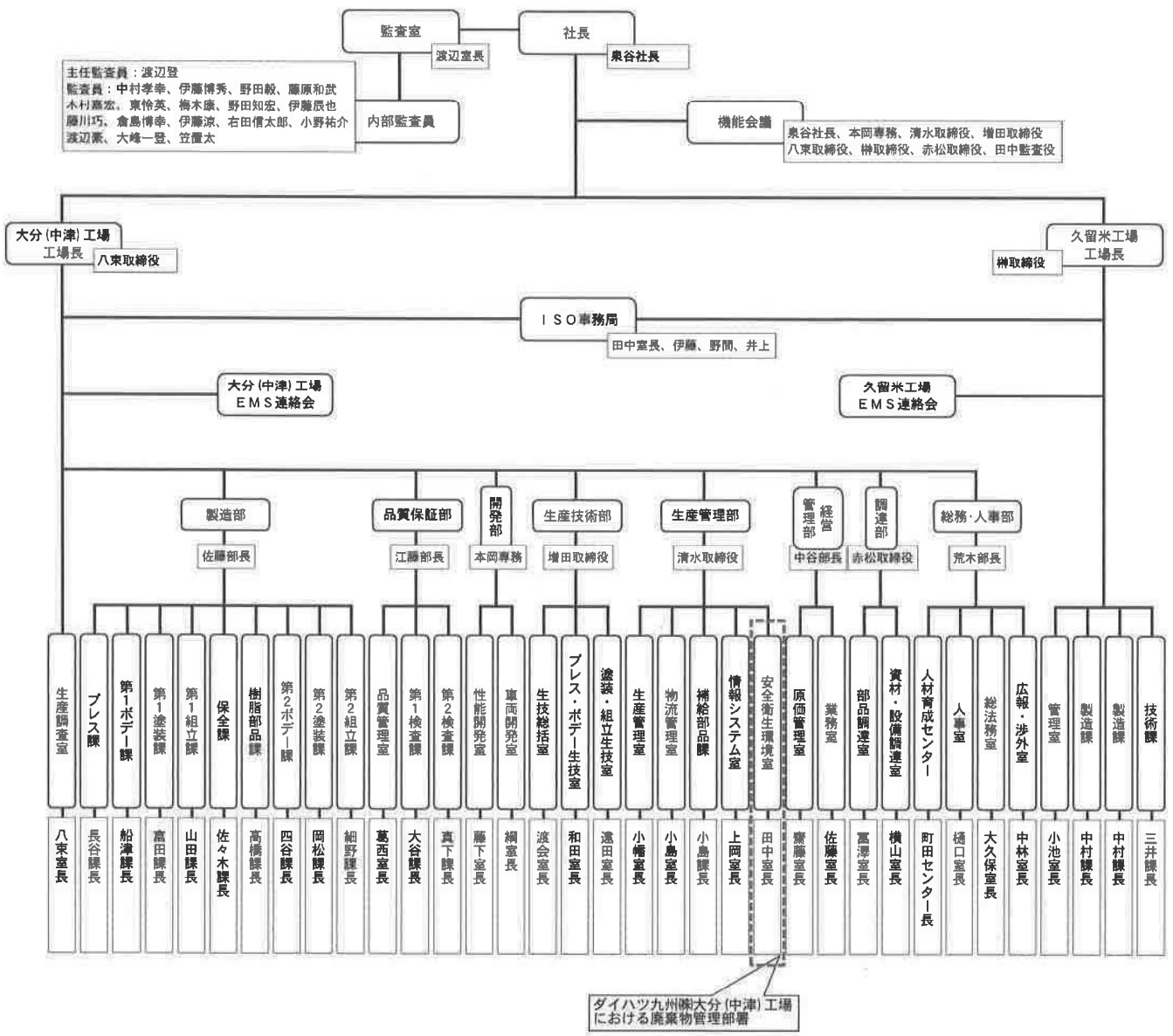
- 1 前年度の産業廃棄物の発生量が1,000トン以上の事業場ごとに1枚作成すること。
- 2 当該年度の6月30日までに提出すること。
- 3 「当該事業場において現に行っている事業に関する事項」の欄は、以下に従って記入すること。
 - (1) ①欄には、日本標準産業分類の区分を記入すること。
 - (2) ②欄には、製造業の場合における製造品出荷額（前年度実績）、建設業の場合における元請完成工事高（前年度実績）、医療機関の場合における病床数（前年度末時点）等の業種に応じ事業規模が分かるような前年度の実績を記入すること。
 - (3) ④欄には、当該事業場において生ずる産業廃棄物についての発生から最終処分が終了するまでの一連の処理の工程（当該処理を委託する場合は、委託の内容を含む。）を記入すること。
- 4 「自ら行う産業廃棄物の中間処理に関する事項」の欄には、産業廃棄物の種類ごとに、自ら中間処理を行うに際して熱回収を行った場合における熱回収を行った産業廃棄物の量と、自ら中間処理を行うことによって減量した量について、前年度の実績、目標及び取組を記入すること。
- 5 「産業廃棄物の処理の委託に関する事項」の欄には、産業廃棄物の種類ごとに、全処理委託量を記入するほか、その内数として、優良認定処理業者（廃棄物の処理及び清掃に関する法律施行令第6条の11第2号に該当する者）への処理委託量、処理業者への再生利用委託量、認定熱回収施設設置者（廃棄物の処理及び清掃に関する法律第15条の3の3第1項の認定を受けた者）である処理業者への焼却処理委託量及び認定熱回収施設設置者以外の熱回収を行っている処理業者への焼却処理委託量について、前年度実績、目標及び取組を記入すること。
- 6 それぞれの欄に記入すべき事項の全てを記入することができないときは、当該欄に「別紙のとおり」と記入し、当該欄に記入すべき内容を記入した別紙を添付すること。また、産業廃棄物の種類が3以上あるときは、前年度実績及び目標の欄に「別紙のとおり」と記入し、当該欄に記入すべき内容を記入した別紙を添付すること。また、それぞれの欄に記入すべき事項がないときは、「一」を記入すること。
- 7 ※欄は記入しないこと。

(別紙、1)



ダイハツ九州(株)のEMS組織図

EMS関連資料



産業廃棄物の排出の抑制に関する事項								
①現状	【前年度（2018年度）実績】							
	産業廃棄物の種類	汚泥	廃プラ	ガラス屑	廃油	廃酸	廃アルカリ	木くず
	排出量	2,440t	1,055t	5t	845t	272t	221t	8t
(これまでに実施した取組)								
汚泥		・ 前処理化成スラッジの減水化（乾燥化）						
廃プラ		・ 金属複合廃プラの分別徹底による発生量削減						
廃油		・ 塗装ロボット塗着効率改善による廃塗料発生抑制						
②計画	【目標】 廃棄物発生量 台当り原単位 1.0%削減							
	産業廃棄物の種類	汚泥	廃プラ	ガラス屑	廃油	廃酸	廃アルカリ	木くず
	排出量	2,572t	1,112t	5t	891t	287t	233t	8t
前提条件 2018年度生産台数 40.3万台 2019年度（生産予測値） 42.9万台 削減目標 台当り1.0%削減								
(今後実施する予定の取組)								
廃プラ		<ul style="list-style-type: none"> ・ 金属複合廃プラの分別徹底による発生量削減 ・ 部品組付不良による廃却ロス低減による廃プラ発生削減 ・ 廃プラ類の有価物化 ・ 紙ゴミの分別徹底による有価物化 ・ 高脱水率の汚泥脱水機への更新 						

産業廃棄物の処理の委託に関する事項								
①現状	【前年度（2018年度）実績】							
	産業廃棄物の種類	汚泥	廃プラ	ガラス屑	廃油	廃酸	廃アルカリ	木くず
	全処理委託量	2,440 t	1,055 t	5 t	845 t	272 t	221 t	8 t
	優良認定処理業者への処理委託量	0 t	112 t	5 t	177 t	0 t	0 t	0 t
	再生利用業者への処理委託量	2,385 t	485 t	0 t	667 t	272 t	221 t	8 t
	認定熱回収業者への処理委託量	0 t	0 t	0 t	0 t	0 t	0 t	0 t
認定熱回収業者以外の熱回収を行う業者への処理委託量	55 t	458 t	0 t	1 t	0 t	0 t	0 t	
(これまでに実施した取組) <ul style="list-style-type: none"> ・ マテリアルリサイクル処理業者、サーマルリサイクル処理業者への委託 ・ 委託業者現地確認実施 ・ 電子マニフェスト導入による処理状況相互確認の徹底 								
②計画	【目標】							
	産業廃棄物の種類	汚泥	廃プラ	ガラス屑	廃油	廃酸	廃アルカリ	木くず
	全処理委託量	2,572 t	1,112 t	5 t	891 t	287 t	233 t	8 t
	優良認定処理業者への処理委託量	0 t	118 t	5 t	187 t	0 t	0 t	0 t
	再生利用業者への処理委託量	2,514 t	511 t	0 t	703 t	287 t	233 t	8 t
	認定熱回収業者への処理委託量	0 t	0 t	0 t	0 t	0 t	0 t	0 t
認定熱回収業者以外の熱回収を行う業者への処理委託量	58 t	483 t	0 t	1 t	0 t	0 t	0 t	
(今後実施する予定の取組) <ul style="list-style-type: none"> ・ マテリアルリサイクル処理業者、サーマルリサイクル処理業者への委託継続 ・ 委託業者現地確認の継続実施 								