

(第1面)

産業廃棄物処理計画書

令和3年6月8日

大分県知事

広瀬 勝貞 殿



提出者 〒871-8555  
住 所 大分県中津市大字是則700番地  
氏 名 TOTOサニテクノ株式会社 中津工場  
取締役社長 山崎 政男  
電話番号 0979-32-1111

廃棄物の処理及び清掃に関する法律第12条第9項の規定に基づき、産業廃棄物の減量その他その処理に関する計画を作成したので、提出します。

|         |                    |
|---------|--------------------|
| 事業場の名称  | TOTOサニテクノ株式会社 中津工場 |
| 事業場の所在地 | 大分県中津市大字是則700番地    |
| 計画期間    | 令和2年4月1日～令和3年3月31日 |

当該事業場において現に行っている事業に関する事項

|                 |            |
|-----------------|------------|
| ①事業の種類          | 陶磁器 同製品製造業 |
| ②事業の規模          | 322億円      |
| ③従業員数           | 362名       |
| ④産業廃棄物の一連の処理の工程 | 別紙①        |







## (別紙③・④)

| 産業廃棄物の種類   | 産業廃棄物の排出の抑制に関する事項 |               | 産業廃棄物の分別に関する事項 |  |
|------------|-------------------|---------------|----------------|--|
|            | ①現状               |               | ②計画            |  |
|            | 【前年度(20年度)実績】     | 【目標】          | 現状             | 計画   |
|            | 排出量(t)            | (これまでに実施した取組) | 排出量(t)         | (今後実施する予定の取組)  |
| 汚泥類        | 7474.2            | 工程内再利用        | 7436.8         | 工程内再利用   |
| ガラス及び陶磁器屑類 | 928.0             | 良品率の向上        | 923.4          | 良品率の向上   |
| 木屑類        | 30.1              | パレット及び部材の樹脂化  | 30.1           | パレット及び部材の樹脂化推進   |
| 廃油類        | 0.9               | 特になし          | 0.9            | 特になし   |
| 廃プラスチック類   | 52.6              | 特になし          | 52.6           | 特になし   |
| ばいじん       | 2.1               | 特になし          | 2.1            | 特になし   |
| 合計         | 8487.9            |               | 8445.9         |  |
|            |                   |               |                | *環境部門による削減目標(0.5%)と合せて前年度比0.5%削減目標とする。<br>(ガラス及び陶磁器類、汚泥)但し、本年度10月(予定)より新ラインフル生産開始見込みの為、予測は難しい。 |
|            |                   |               |                |  |
|            |                   |               |                |  |
|            |                   |               |                |  |



## 自ら行う産業廃棄物の再生利用に関する事項

|     |   |       |   |
|-----|---|-------|---|
| ①現状 | 【前年度（ 20年度）実績】                                      |       |   |
|     | 産業廃棄物の種類  | 汚泥類   |   |
|     | 自ら再生利用を行った産業廃棄物の量                                   | 0.0 t | t |
|     | (これまでに実施した取組)<br>・再原料化として使用                         |       |   |
| ②計画 | 【目標】  |       |   |
|     | 産業廃棄物の種類  | 汚泥類   |   |
|     | 自ら再生利用を行う産業廃棄物の量                                    | 0.0 t | t |
|     | (今後実施する予定の取組)<br><br>*歩留まり低下により再利用中止ですが、売却量増加を図ります。 |       |   |

## 自ら行う産業廃棄物の中間処理に関する事項

|  |                      |           |   |
|--|----------------------|-----------|---|
| ①現状  | 【前年度（ 20年度）実績】       |           |   |
|  | 産業廃棄物の種類             | 汚泥類       |   |
|  | 自ら熱回収を行った産業廃棄物の量     | なし t      | t |
|  | 自ら中間処理により減量した産業廃棄物の量 | 4,682.5 t | t |
| ②計画  | 【目標】                 |           |   |
|  | 産業廃棄物の種類             | 汚泥類       |   |
|  | 自ら熱回収を行う産業廃棄物の量      | なし t      | t |
|  | 自ら中間処理により減量する産業廃棄物の量 | 4,659.1 t | t |
| (今後実施する予定の取組)<br>・減量化施策<br><br>*減量化施策による削減を実施。<br>前年度比0.5%削減目標とする。 |                      |           |   |





## 自ら行う産業廃棄物の埋立処分又は海洋投入処分に関する事項

|              |                           |   |   |
|--------------|---------------------------|---|---|
| ①現状<br>別紙⑤参照 | 【前年度（            年度）実績】   |   |   |
|              | 産業廃棄物の種類                  |   |   |
|              | 自ら埋立処分又は海洋投入処分を行った産業廃棄物の量 | t | t |
|              | (これまでに実施した取組)             |   |   |
| ②計画<br>別紙⑤参照 | 【目標】                      |   |   |
|              | 産業廃棄物の種類                  |   |   |
|              | 自ら埋立処分又は海洋投入処分を行った産業廃棄物の量 | t | t |
|              | (今後実施する予定の取組)             |   |   |

## 産業廃棄物の処理の委託に関する事項

|               |                           |   |   |
|---------------|---------------------------|---|---|
| ①現状<br>別紙⑤参照  | 【前年度（            年度）実績】   |   |   |
|               | 産業廃棄物の種類                  |   |   |
|               | 全処理委託量                    | t | t |
|               | 優良認定処理業者への処理委託量           | t | t |
|               | 再生利用業者への処理委託量             | t | t |
|               | 認定熱回収業者への処理委託量            | t | t |
|               | 認定熱回収業者以外の熱回収を行う業者への処理委託量 | t | t |
| (これまでに実施した取組) |                           |   |   |



|              |                                       |   |   |
|--------------|---------------------------------------|---|---|
| ②計画<br>別紙⑤参照 | 【目標】                                  |   |   |
|              | 産業廃棄物の種類                              |   |   |
|              | 全処理委託量                                | t | t |
|              | 優良認定処理業者への<br>処 理 委 託 量               | t | t |
|              | 再生利用業者への<br>処 理 委 託 量                 | t | t |
|              | 認定熱回収業者への<br>処 理 委 託 量                | t | t |
|              | 認定熱回収業者以外の<br>熱回収を行う業者への<br>処 理 委 託 量 | t | t |
|              | (今後実施する取組)                            |   |   |
| ※事務処理欄       |                                       |   |   |



(別紙⑤)

自ら行う産業廃棄物の埋立処分又は海洋投入処分に関する事項

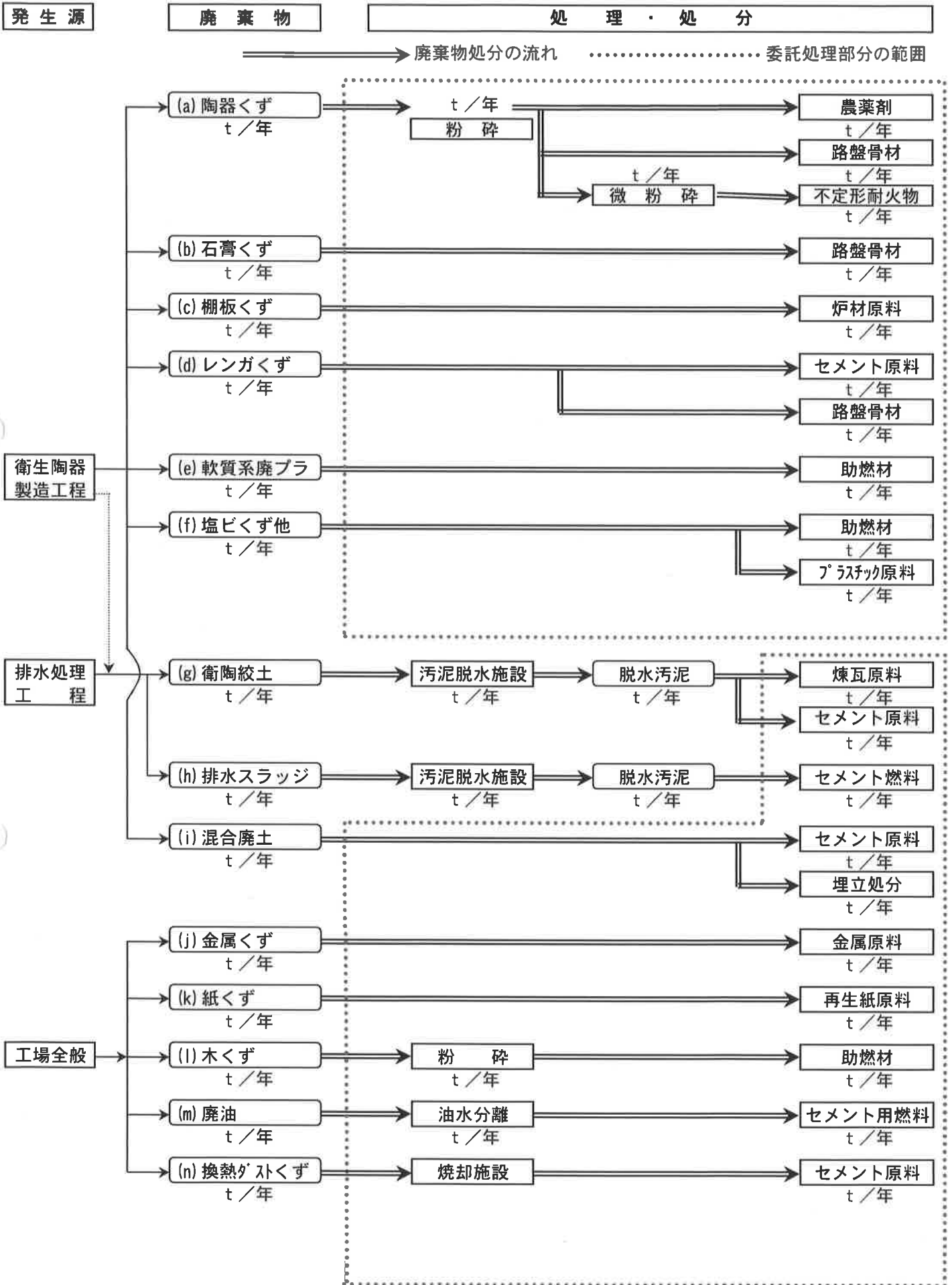
| 産業廃棄物の種類 | ①現状                       |               | ②計画                       |               |
|----------|---------------------------|---------------|---------------------------|---------------|
|          | 【前年度(20年度)実績】             |               | 【目標】                      |               |
| 産業廃棄物の種類 | 自ら埋立処分又は海洋投入処分を行った産業廃棄物の量 | (これまでに実施した取組) | 自ら埋立処分又は海洋投入処分を行った産業廃棄物の量 | (今後実施する予定の取組) |
| なし       | なし                        | 分別による低減       | なし                        | 分別による低減       |

産業廃棄物の処理の委託に関する事項

| 産業廃棄物の種類  | ①現状           |                 | ②計画              |                 |
|-----------|---------------|-----------------|------------------|-----------------|
|           | 【前年度(20年度)実績】 |                 | 【目標】             |                 |
| 産業廃棄物の種類  | 全処理委託量(t)     | (これまでに実施した取組)   | 処理委託量内訳(t)       | (今後実施する予定の取組)   |
|           |               |                 | 優良業者認定処          | 有価売却及び工程内再利用の推進 |
|           |               |                 | 委託者の利用量          | 有価売却による再生利用の向上  |
|           |               |                 | 認定業者回収           | パレット及び部材の樹脂化推進  |
|           |               |                 | 熱回収業者を外部の回収業者で行う |                 |
| 汚泥類       | 7474.2        | 有価売却及び工程内再利用の推進 | 2522.0           | 有価売却及び工程内再利用の推進 |
| ガラス及び陶磁器類 | 928.0         | 有価売却による再生利用の向上  | 53.1             | 有価売却による再生利用の向上  |
| 木屑類       | 30.1          | パレット及び部材の樹脂化推進  | 30.1             | パレット及び部材の樹脂化推進  |
| 廃油類       | 0.9           |                 | 0.9              |                 |
| 廃プラスチック類  | 52.6          | 有価売却による再生利用の向上  | 48.1             |                 |
| ばいじん      | 2.1           |                 | 0.8              |                 |
| 合計        | 8487.9        |                 | 2654.1           |                 |

\*環境部門による削減目標(0.5%)と合わせて前年度比0.5%削減目標とする。(ガラス及び陶磁器類、汚泥)









## 別紙②-1

## TOTOサニテクノ中津 IMS組織図

衛陶生産本部IMS (ISO9001・ISO14001を統合して活動)

| IMS小委員会 |     | 事務局；技術課      |             |                      |
|---------|-----|--------------|-------------|----------------------|
|         | 委員長 | 中津衛陶製造部長     |             |                      |
| 衛陶製造部   | 委員  | 計画課長         | 係長、IMSワーカー員 | IMSワーカー員<br>課長からの任命者 |
|         | 委員  | 技術課長(委員長代行者) | 係長、IMSワーカー員 |                      |
|         | 委員  | 製造第一課長       | 係長、IMSワーカー員 |                      |
|         | 委員  | 製造第二課長       | 係長、IMSワーカー員 |                      |
|         | 委員  | 製造第三課長       | 係長、IMSワーカー員 |                      |
|         | 委員  | 製造第四課長       | 係長、IMSワーカー員 |                      |
|         | 委員  | 試験調製課長       | 係長、IMSワーカー員 |                      |
|         | 委員  | 品質管理第一課長     | 係長、IMSワーカー員 |                      |
|         | 委員  | 品質管理第二課長     | 係長、IMSワーカー員 |                      |
| 経営企画部   | 委員  | 経営企画部長       |             |                      |
|         | 委員  | 総務課長         | 係長、IMSワーカー員 |                      |
|         | 委員  | 経営企画課長       | 係長、IMSワーカー員 |                      |
|         | 委員  | 安全環境課長       | 係長、IMSワーカー員 |                      |
|         | 委員  | 工務課長         | 係長、IMSワーカー員 |                      |

| 環境部会      | エネルギー対策 | 廃棄物  | 環境保全   |
|-----------|---------|------|--------|
| 部会長(担当課長) | 工務課長    | 総務課長 | 安全環境課長 |

活動組織は各部会管理

| 【法定管理者(届出者)】             |                                 |
|--------------------------|---------------------------------|
| 公害防止統括者                  | 経営企画部長                          |
| 公害防止統括者の代理者              | 中津衛陶製造部長                        |
| 公害防止管理者(大気)<br>" 代理者     | 公害防止管理者<br>大気一種又は三種の有資格者        |
| 公害防止管理者(水質)<br>" 代理者     | 公害防止管理者<br>水質一、二、三、四種何れかの有資格者   |
| 公害防止管理者(一般粉じん)<br>" 代理者  | 公害防止管理者<br>一般粉じん又は大気一種又は三種の有資格者 |
| エネルギー管理統括者               | 経営企画部長                          |
| エネルギー管理企画推進者             | 工務課長                            |
| エネルギー管理士                 | エネルギー管理者の有資格者                   |
| 電気主任技術者                  | 第二種電気主任技術者以上の有資格者               |
| 防災管理者                    | 防災管理者講習の修了者等 経営企画部長             |
| 産業廃棄物管理責任者<br>(届出不要)     | 総務課長                            |
| 特別管理産業廃棄物管理責任者<br>(届出不要) | 総務課員                            |

Table 1.1: Summary of Data

Table 1.1: Summary of Data

| Category      | Group 1      |       | Group 2      |       |
|---------------|--------------|-------|--------------|-------|
|               | Sub-Category | Value | Sub-Category | Value |
| Main Category | Sub-1        | 10    | Sub-1        | 10    |
|               | Sub-2        | 20    | Sub-2        | 20    |
|               | Sub-3        | 30    | Sub-3        | 30    |
|               | Sub-4        | 40    | Sub-4        | 40    |
|               | Sub-5        | 50    | Sub-5        | 50    |
|               | Sub-6        | 60    | Sub-6        | 60    |
|               | Sub-7        | 70    | Sub-7        | 70    |
|               | Sub-8        | 80    | Sub-8        | 80    |
|               | Sub-9        | 90    | Sub-9        | 90    |
|               | Sub-10       | 100   | Sub-10       | 100   |
|               | Sub-11       | 110   | Sub-11       | 110   |
|               | Sub-12       | 120   | Sub-12       | 120   |
|               | Sub-13       | 130   | Sub-13       | 130   |

| Category   | Group 1 | Group 2 | Group 3 |
|------------|---------|---------|---------|
| Category 1 | 10      | 20      | 30      |
| Category 2 | 40      | 50      | 60      |

| Table 1.2: Detailed Data |          |
|--------------------------|----------|
| Item 1                   | Value 1  |
| Item 2                   | Value 2  |
| Item 3                   | Value 3  |
| Item 4                   | Value 4  |
| Item 5                   | Value 5  |
| Item 6                   | Value 6  |
| Item 7                   | Value 7  |
| Item 8                   | Value 8  |
| Item 9                   | Value 9  |
| Item 10                  | Value 10 |
| Item 11                  | Value 11 |
| Item 12                  | Value 12 |
| Item 13                  | Value 13 |
| Item 14                  | Value 14 |
| Item 15                  | Value 15 |
| Item 16                  | Value 16 |
| Item 17                  | Value 17 |
| Item 18                  | Value 18 |
| Item 19                  | Value 19 |
| Item 20                  | Value 20 |

# '21年度 廃棄物部会組織 (別紙②-2)

TOTO

