

付録－5 一般的な構造と主な着目点

本資料は、「道路橋定期点検要領 平成31年2月 国土交通省 道路局」
の付録2を転載したものである。

付録2 一般的な構造と主な着目点

1.1 鋼橋の一般的な構造と主な着目点

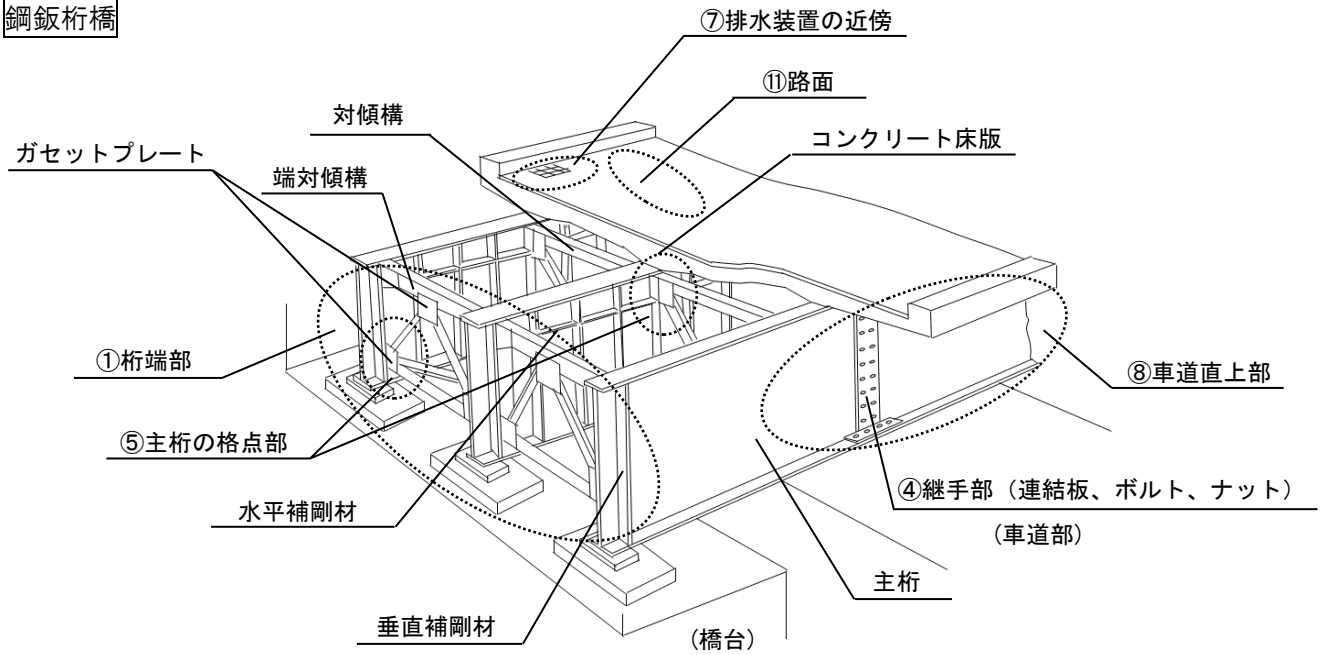
鋼橋の定期点検において着目すべき主な箇所を例を表-1に示す

表-1 (その1) 定期点検時の主な着目箇所の例

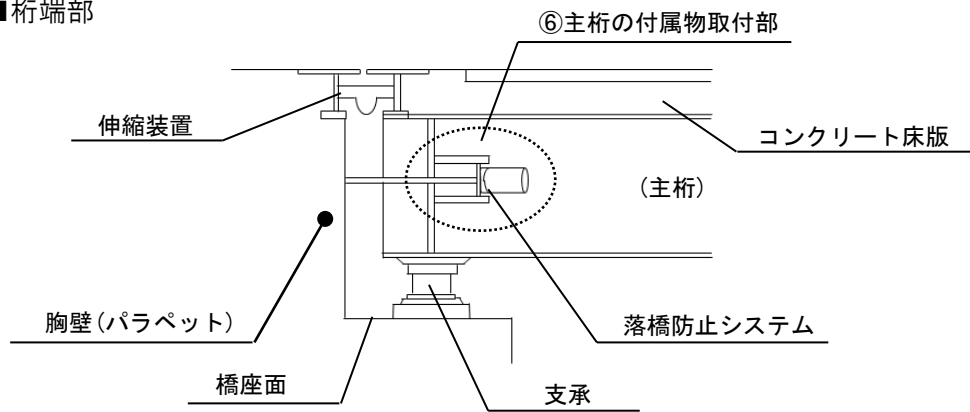
主な着目箇所	着目のポイント
① 桁端部	<ul style="list-style-type: none"> ■ 狭隘な空間となりやすく、高湿度や塵埃の堆積など腐食環境が厳しい場合が多く、局部腐食や異常腐食が進行しやすい。 ■ 伸縮装置部からの漏水などが生じやすい。 ■ 路面段差や伸縮装置の影響から、自動車荷重の衝撃の影響を受けやすい。 ■ 支点部であり、落橋防止構造などが設けられる耐震性能上重要な部位である。
② 桁中間支点部	<ul style="list-style-type: none"> ■ 狭隘な空間となりやすく、高湿度や塵埃の堆積などにより腐食環境が厳しい場合が多く、局部腐食や異常腐食が進行しやすい。 ■ 支点部であり、桁端部同様に、大きな応力を受けやすく、溶接部の亀裂を生じたり、地震時に変形などの損傷を生じやすい。
③ 桁支間中央部	<ul style="list-style-type: none"> ■ 大きな応力が発生する部位であり、亀裂の発生などで部材が大きく損傷すると落橋など致命的な状態になる可能性がある。
④ 継手部	<ul style="list-style-type: none"> ■ ボルト継手部は、連結板やボルト・ナットによって雨水や塵埃の堆積が生じやすく、腐食が生じやすい。 ■ ボルト、ナット、連結板は、角部・縁部で塗膜が損傷しやすいだけでなく、塗装膜厚が確保しにくい部位であるため、防食機能の低下や腐食が進行しやすい。 ■ 溶接継手部は、亀裂が発生しやすい。(亀裂はそのほとんどが溶接部から発生する)

⑤主桁の格点部	<ul style="list-style-type: none"> ■部材が輻輳して狭隘部となりやすく、腐食環境が厳しい場合が多く、局部腐食や異常腐食が進行しやすい。 ■ガセットプレートは、亀裂や変形が生じやすい。 ■橋全体の耐荷力に重要な箇所であることが多い。
⑥主桁の附属物取付部	<ul style="list-style-type: none"> ■附属物の取り付け構造によっては、滞水などにより腐食しやすい場合がある。 ■附属物の振動の影響を受けることがあり、本体部材でもボルトのゆるみ、亀裂が生じることがある。 ■附属物側の取り付け構造が腐食や亀裂で損傷すると落下や倒壊による第三者被害を生じることがある。
⑦排水装置の近傍	<ul style="list-style-type: none"> ■排水管の不良や不適切な排水位置などにより雨水の漏水・飛散により、腐食が生じることがある。 特に、凍結防止剤を含む路面排水の飛散は、局部腐食や異常腐食を著しく促進することがある。
⑧車道直上部 (跨道橋の場合)	<ul style="list-style-type: none"> ■下を通過する車両の衝突による変形や欠損が生じていることがある。
⑨箱桁や鋼製橋脚の内部	<ul style="list-style-type: none"> ■マンホール継手部や排水管からの漏水により、滞水が生じたり、著しく腐食していることがある。

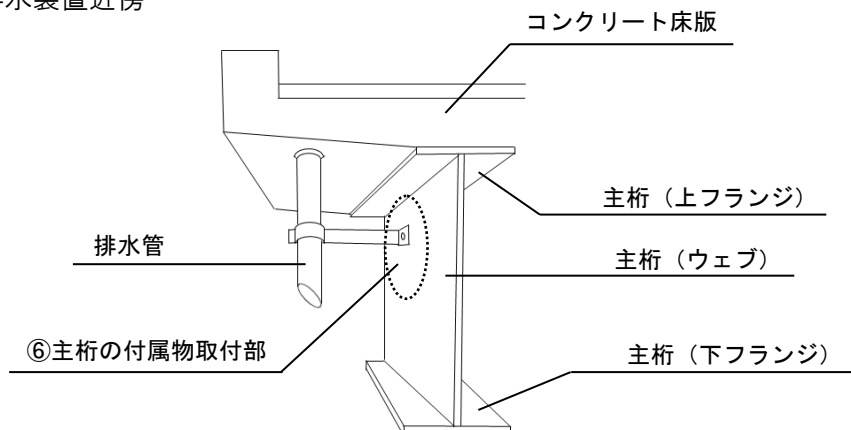
鋼鈹桁橋



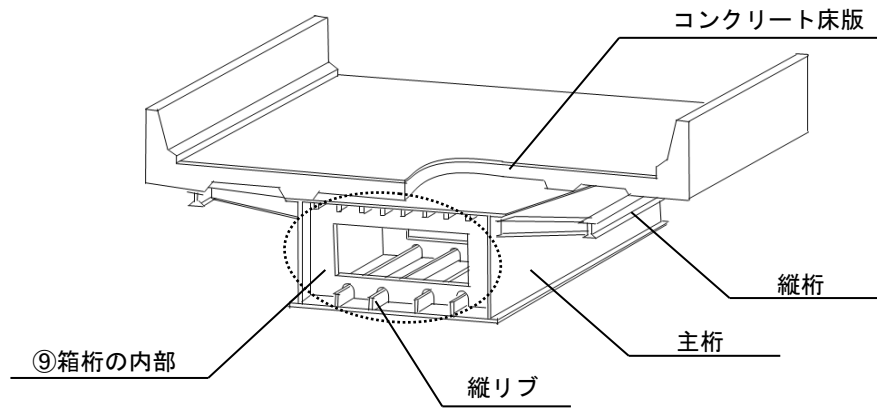
■桁端部



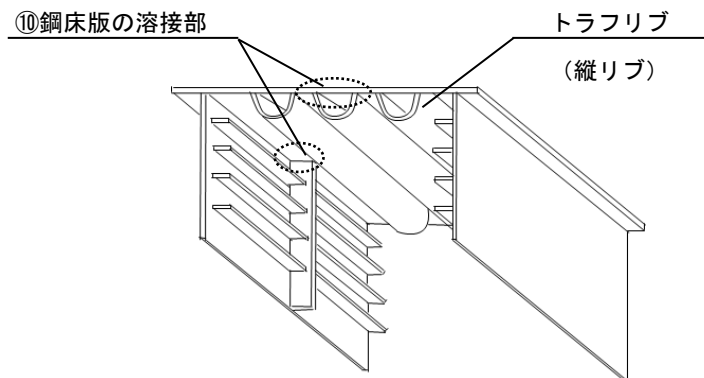
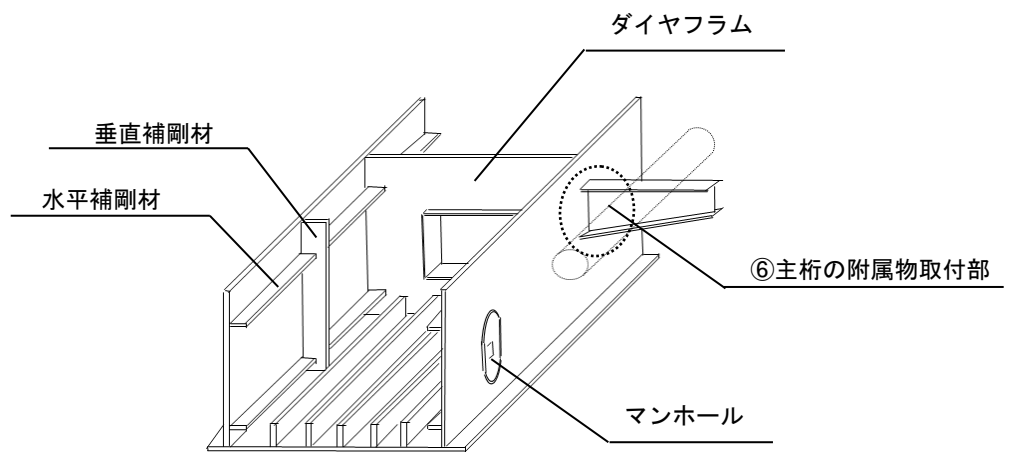
■排水装置近傍



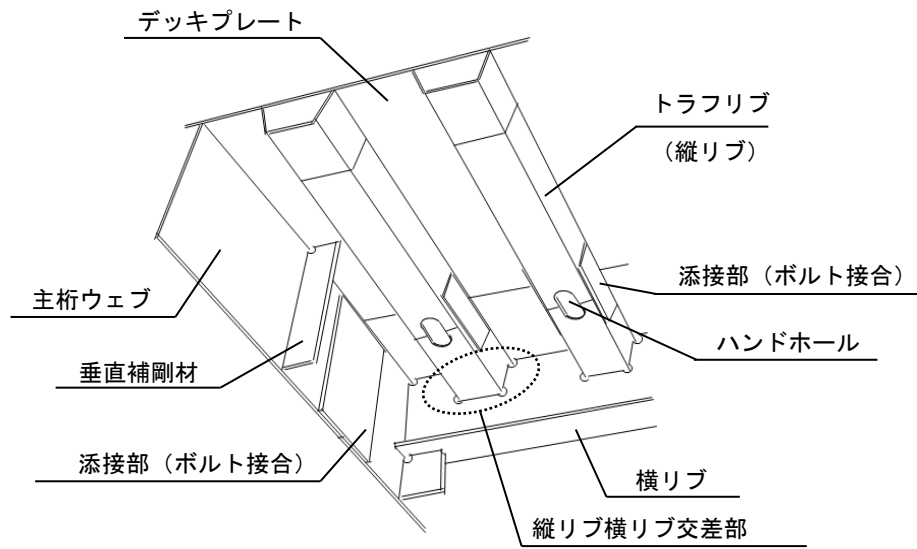
鋼箱桁橋



■箱桁内部



鋼床版



表－１（その２）定期点検時の主な着目箇所の例（その１以外の箇所）

主な着目箇所	着目のポイント
⑩ 鋼床版の溶接部	<ul style="list-style-type: none"> ■ 縦リブ溶接部、縦リブ横リブ交差部、主桁垂直補剛材の溶接部では疲労亀裂が生じやすい。
⑪ 路面	<ul style="list-style-type: none"> ■ 鋼床版の亀裂や、コンクリート床版の破損など、床版に異常がある場合、舗装にも変状が生じていることがある。
⑫ トラス橋、アーチ橋、ラーメン橋の格点部	<ul style="list-style-type: none"> ■ 水はけが悪く塵埃となりやすいため腐食が生じやすい。 ■ 応力集中が生じやすく、変形や亀裂を生じやすい。 ■ 様々な溶接継手部が存在し、また、応力が複雑に作用するため、亀裂が発生しやすい。 ■ 橋全体の耐荷力に重要な箇所であることが多い。 ■ π型ラーメン橋取合い部では、脚添接部、脚と梁の隅角部、梁隅角部等は水はけが悪く、腐食が生じやすい。
⑬ トラスやアーチの主構と床組の接合部	<ul style="list-style-type: none"> ■ 主構作用と床組作用の応力が複雑に作用するため、疲労亀裂が生じることがある。
⑭ 横桁・縦桁接合部	<ul style="list-style-type: none"> ■ 床組作用の応力が複雑に作用するため、疲労亀裂が生じやすい。
⑮ コンクリート埋込部	<ul style="list-style-type: none"> ■ 土砂や水が溜まりやすく、局部腐食や異常腐食も進行しやすい。 ■ コンクリート内部や上下縁部で鋼部材に著しい腐食が生じやすく、鋼材の破断に至ることがある。 ■ 埋込部コンクリート内部の鋼材の腐食や断面欠損は外観目視で発見することは困難であるので、埋込部際での鋼材の腐食の徴候およびその周囲のコンクリートのひびわれの有無や漏水の徴候などから、コンクリート内部での腐食の可能性が疑われる場合には必要に応じてさらなる調査を検討するのがよい。

⑩ケーブル部材の 定着部	<ul style="list-style-type: none"> ■ ケーブルを流下する水により腐食を生じやすい。 ■ 構造上特に重要な箇所であることが多い。 ■ 被覆等の防食機構が損傷すると、局部的に腐食が進行しやすい。
⑪鋼製橋脚等の 隅角部	<ul style="list-style-type: none"> ■ 応力集中箇所であり、溶接部から亀裂が生じやすい。 ■ 外観からは塗膜割れで見つかることもある。(塗膜割れがなくても内部で亀裂が生じていたり、塗膜割れのみの場合も多く外観からの亀裂の確認は一般に困難である)

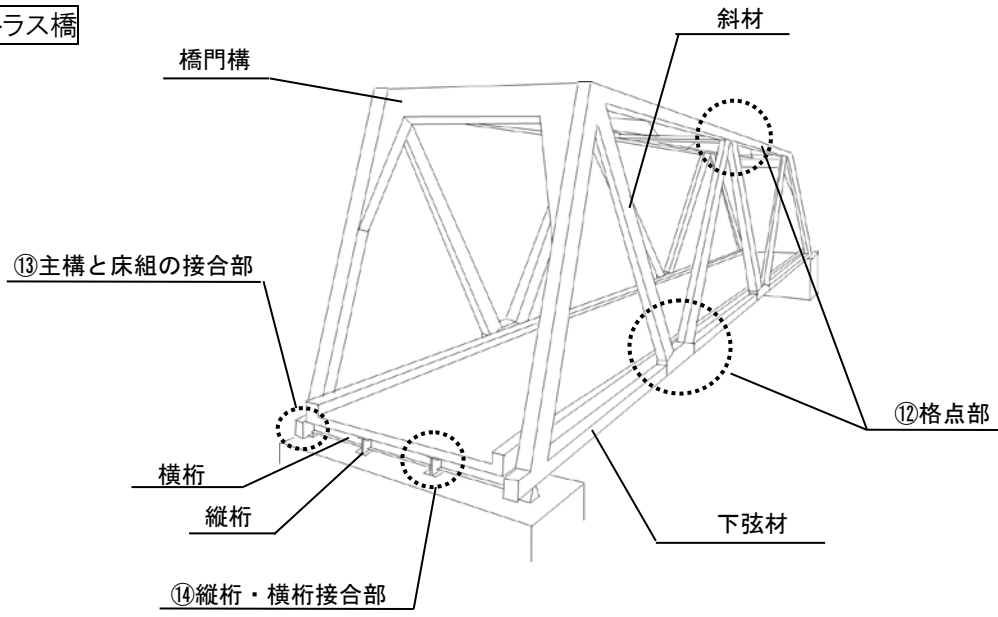
引張材を有する道路橋の定期点検にあたっての着目箇所については、表－１（その１）及び表－１（その２）の他に引張材を有する道路橋の損傷例と定期点検に関する参考資料も適宜参考にすることができる。

表－１（その１）定期点検時の主な着目箇所の例、表－１（その２）定期点検時の主な着目箇所の例（その１以外の箇所）を考慮したとき、特定の構造に考えられる留意点の例を表－１（その３）に示す。

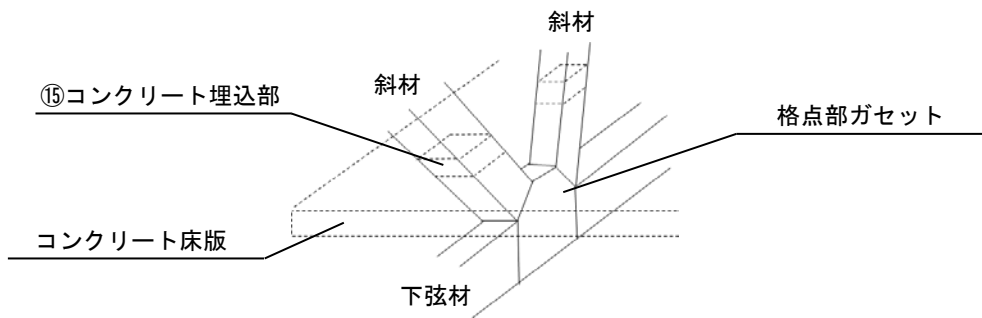
表－１（その３） 特別な条件の例

⑫H形鋼桁橋	<ul style="list-style-type: none"> ■ 溶接部がないことを確認する必要がある。 ■ 溶接部がないときには、溶接部からの亀裂を想定する必要がある。
--------	---

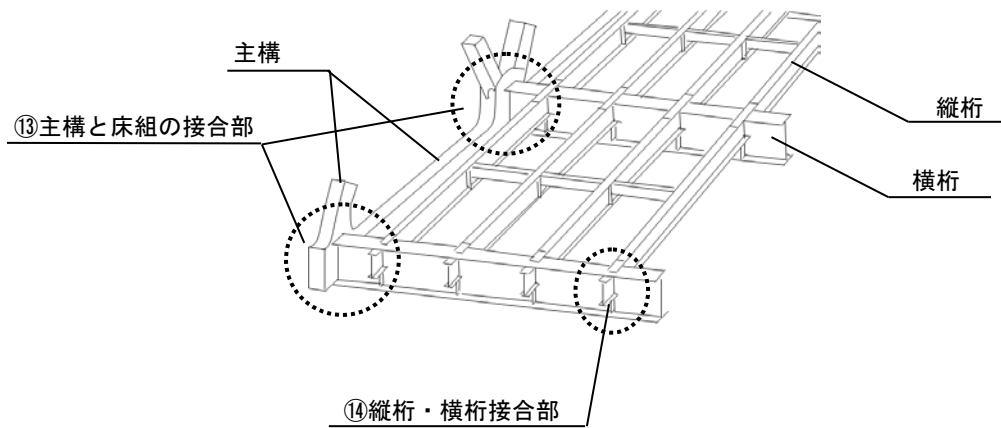
トラス橋



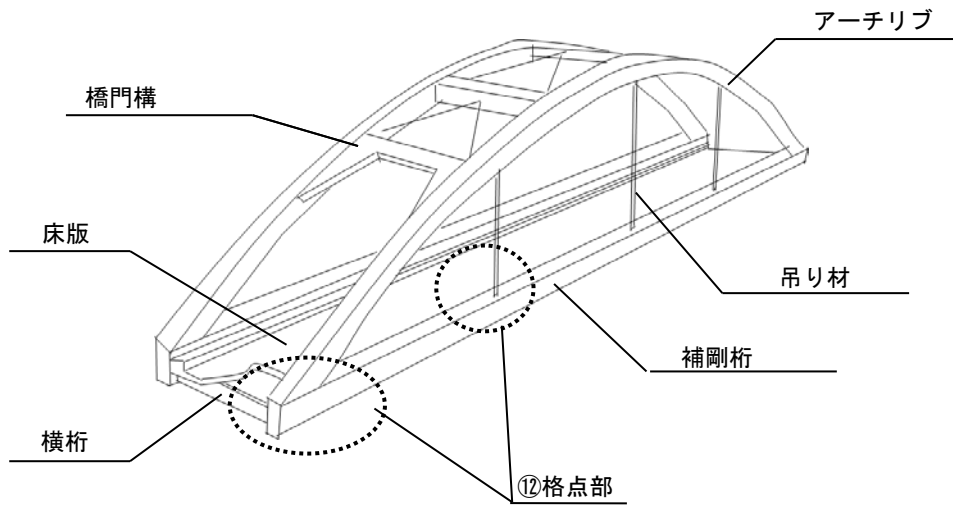
■ 格点部



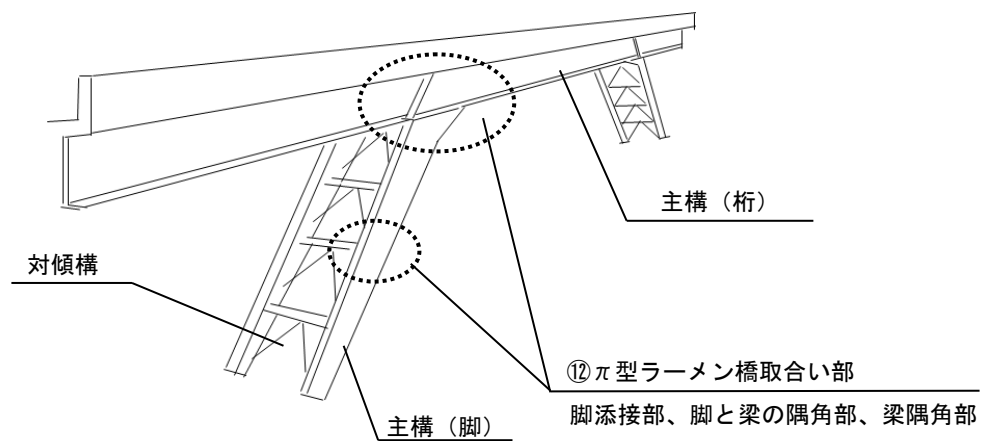
■ 床組



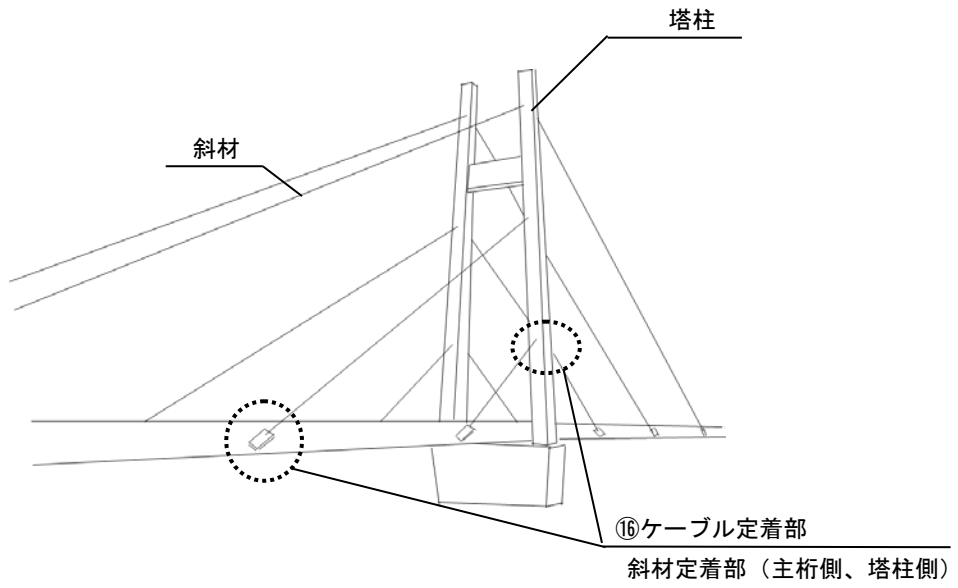
アーチ橋(下路式)



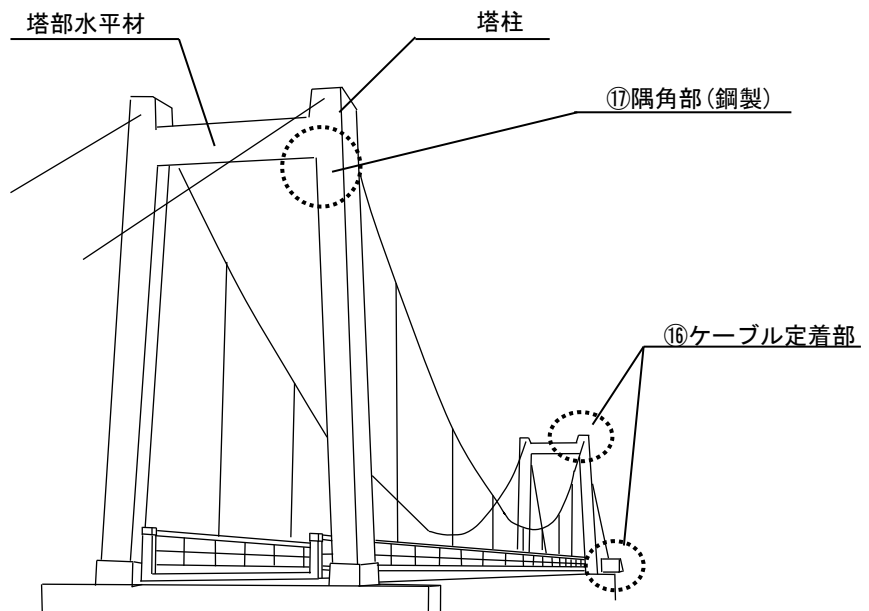
ラーメン橋



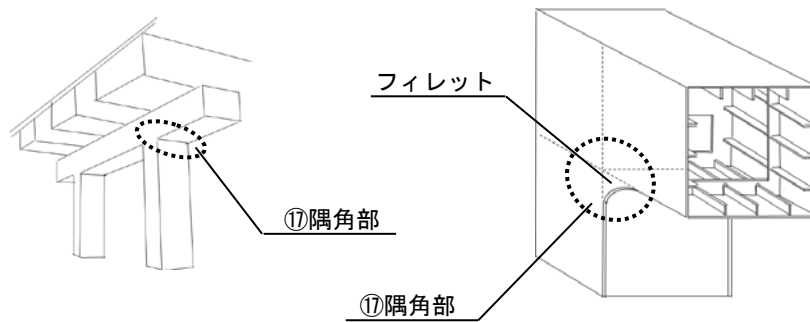
斜張橋



吊り橋



鋼製橋脚



1.2 コンクリート橋の一般的な構造と主な着目点

コンクリート橋の定期点検において着目すべき主な箇所を表-2に示す。

表-2 定期点検時の主な着目箇所の例

着目箇所	着目ポイント
① 桁端部	<ul style="list-style-type: none"> ■ 狭隘な空間となりやすく、高湿度や塵埃の堆積など劣化環境が厳しい場合が多い。特に支承高さが小さい場合には桁下や下部工上面の視認が困難な場合がある。 ■ 伸縮装置部からの漏水などが生じやすい。 ■ 支承部は大きな応力を受けやすく、地震時にひびわれなどの損傷を生じやすい。
② 桁中間支点部	<ul style="list-style-type: none"> ■ 狭隘な空間となりやすく、高湿度や塵埃の堆積など劣化環境が厳しい場合が多く、鉄筋の腐食を伴う損傷が進行しやすい。 ■ 支点部であり、桁端部同様に、大きな応力を受けやすく、ひびわれなどの損傷を生じやすい。
③ 桁支間中央部	<ul style="list-style-type: none"> ■ 大きな応力が発生する部位であり、ひびわれなどで部材が大きく損傷すると落橋など致命的な影響が懸念される。 ■ PC鋼材や鉄筋などの内部鋼材の腐食に伴うひびわれや、錆汁による変色がみられることがある。
④ 支間1/4部	<ul style="list-style-type: none"> ■ ウェブ厚が薄く、鉄筋の曲げ上げによる鉄筋量が少ない部分であり、せん断ひびわれが生じやすい。
⑤ 打継部・後打部・目地部	<ul style="list-style-type: none"> ■ 境界部でひびわれが生じるなど、連続性や一体性が損なわれていることがある。 ■ 貫通ひび割れがあると漏水や著しい石灰分の析出が生じている場合がある。

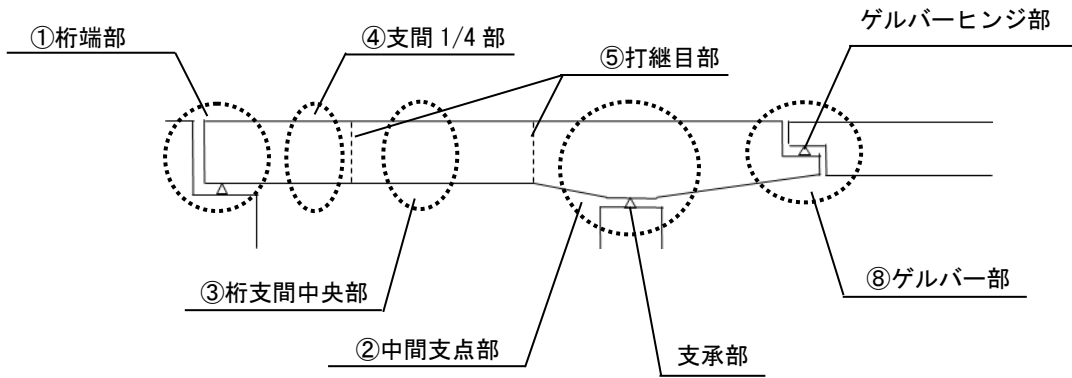
⑥PC 鋼材	<ul style="list-style-type: none"> ■グラウト未充填箇所がある場合、PC 鋼材に著しい腐食が生じやすく、鋼材の破断に至ることがある。 ■PC 鋼材に破断が生じた場合、蓄積されていたひずみが開放され、PC 鋼材が突出する場合がある。 ■コンクリート内部の腐食や断面欠損は、外観目視のみで発見することは困難な場合がある。 ■PC 鋼材位置近傍や間詰部のコンクリートの漏水や石灰分の析出などから、内部の PC 鋼材へ水の影響が疑われる場合がある。
⑦定着部	<ul style="list-style-type: none"> ■応力集中によりひびわれが生じやすい。 ■上縁定着部は、PC 鋼材への水の侵入経路になりやすい一方で、舗装下になり外観からは異常が確認できないことが多い。 ■定着部およびその周囲のコンクリートの劣化状況や鋼部材の腐食状況から、コンクリート内部での腐食の徴候を把握することも有効である。 ■突出の可能性が疑われる変状がある場合には、新たな突出による第三者被害のみならず、定期点検中の二次被害にも注意する必要がある。
⑧切欠部・ゲルバー部	<ul style="list-style-type: none"> ■主桁断面が急激に変化する部分(ゲルバーヒンジ部や桁切欠部等)では、応力集中によりひびわれが生じやすい。

引張材を有する道路橋の定期点検にあたっての着目箇所については、表－２（その１）の他に引張材を有する道路橋の損傷例と定期点検に関する参考資料も適宜参考にすることができる。

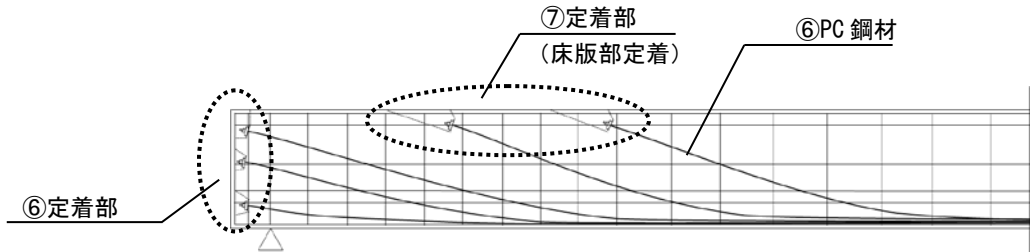
表－２（その１） 定期点検時の主な着目箇所の例を考慮したとき、特定の構造に考えられる留意点の例を表－２（その２）に示す。

表－２（その２） 定期点検時の主な着目箇所の例

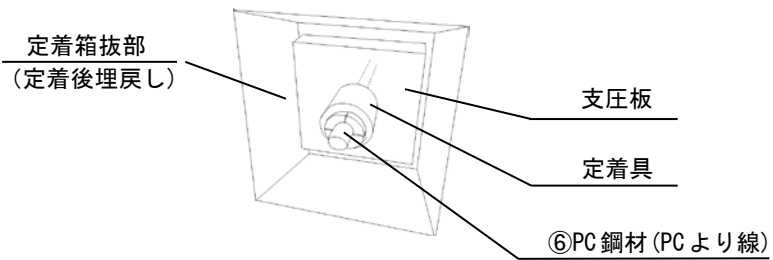
着目箇所	着目ポイント
①床版橋	<ul style="list-style-type: none"> ■桁橋と異なり、床版下面に凸凹がなく、コンクリート以外の材料もないため、1.3 コンクリート床版の一般的な構造と主な着目点に準ずることができる。 ■ただし、中空断面を有する場合には、そのことも考慮して状態の把握を行う必要がある。



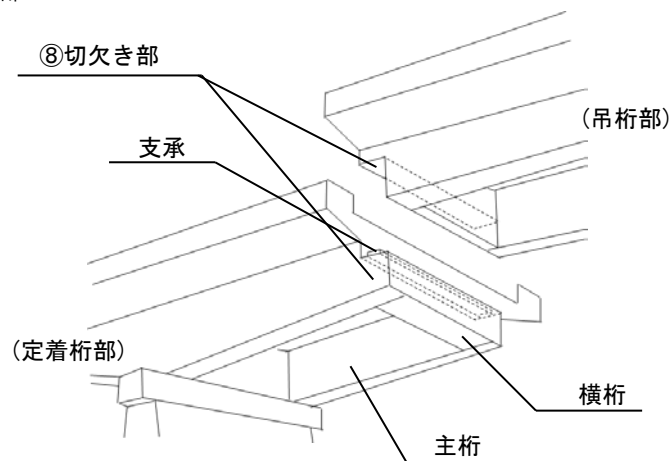
■PC桁(PC鋼材配置)



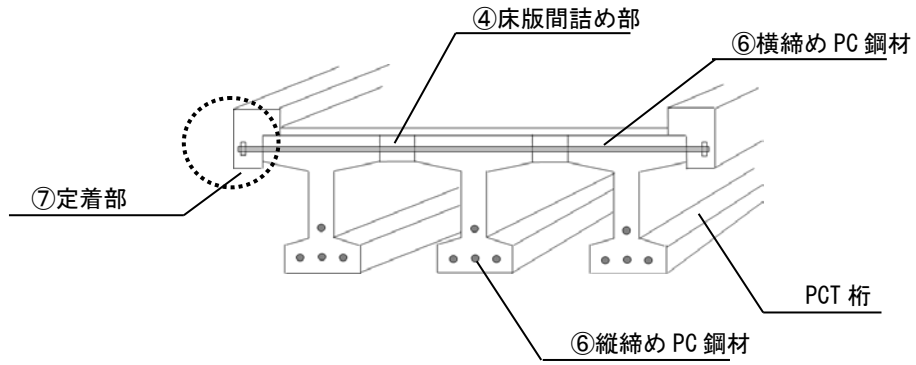
■PC鋼材定着部



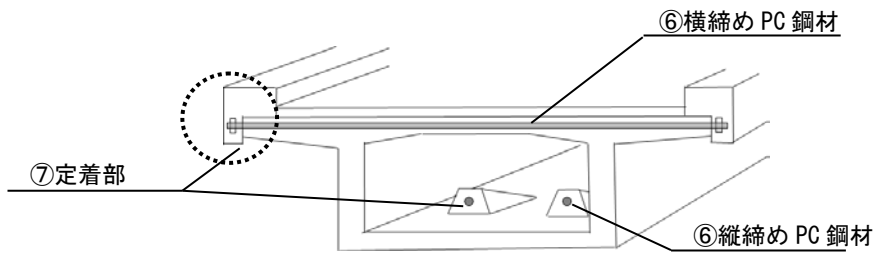
■ゲルバー部



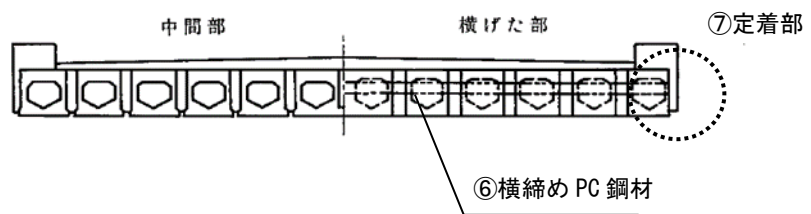
PCT桁橋



PC箱桁橋



PC プレテン中空床版橋



1.3 コンクリート床版の一般的な構造と主な着目点

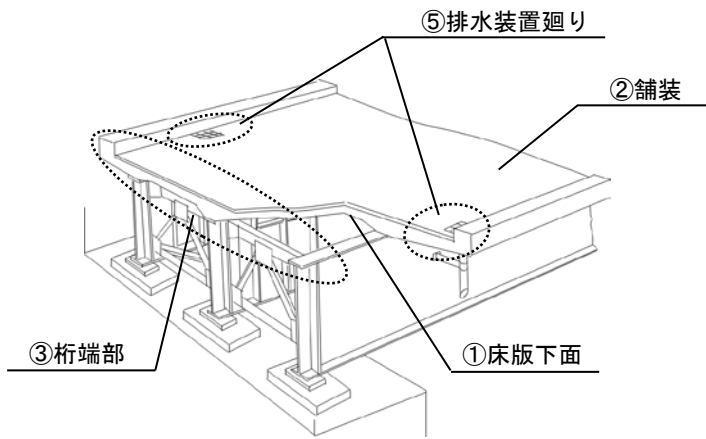
コンクリート床版の定期点検において着目すべき主な箇所の例を表-3に示す。

表-3 定期点検時の主な着目箇所の例

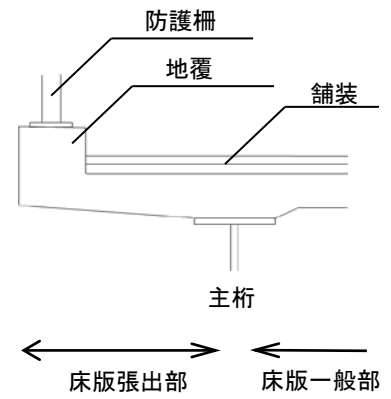
主な着目箇所	着目のポイント
①床版下面	<ul style="list-style-type: none"> ■ 繰り返し荷重によるひびわれが生じやすい。 ■ 床版上面からの水の供給により、遊離石灰や錆汁が生じやすい。 ■ 路面段差や伸縮装置の影響から、自動車荷重の衝撃の影響を受けやすい。 ■ 疲労によるひびわれと中性化や塩害の複合的な要因により、かぶりコンクリートにうき、剥離、鉄筋露出を生じやすい。 ■ 疲労によるひびわれと内部への雨水の浸入がある場合、床版コンクリートの急激な劣化により突然の抜け落ち事故に至ることがある。 ■ 舗装の陥没やセメント分の噴出痕が見られる場合、床版が上面から土砂化するなど著しく劣化していることがある。 ■ 床版下面に鋼板や炭素繊維シートや剥落防止材などが設置されている場合、内側で損傷が進行しても外観に変化が現れにくい。 ■ 床版下面に鋼板や炭素繊維シートや剥落防止材などの補修補強材が設置されている場合、床版内部に水が浸入すると、床版並びに補修材料の接合部に急速に劣化が進行することや、これらの劣化が広範囲にわたることがある。
②舗装	<ul style="list-style-type: none"> ■ コンクリート床版に異常がある場合、舗装にも損傷が生じやすい。 ■ 伸縮装置との接合部では、段差や滞水が生じやすい。
③桁端部	<ul style="list-style-type: none"> ■ 自動車荷重の衝撃の影響を受けやすい。
④コンクリート T 桁橋の床版間詰め部	<ul style="list-style-type: none"> ■ 打継ぎ部では、床版上面からの水の供給により、遊離石灰や錆汁が生じやすい。 ■ T 桁と間詰めとの境界部の付着が切れると、間詰めコンクリート

	が大きな塊で抜け落ちることがある。
⑤排水装置廻り	■排水装置廻りは漏水しやすく、損傷も進行しやすい。
⑥補修補強材	<p>■補修補強材が設置されている場合、内側で損傷が進行しても外観に変化が現れにくい。</p> <p>■鋼板や炭素繊維シートや剥落防止材などの補修補強材が設置されている場合、内部に水が浸入すると、母材と補修補強材の接合部に急速に劣化が進行することや、これらの劣化が広範囲にわたることがある。</p>

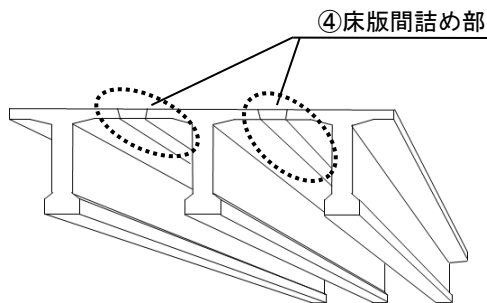
コンクリート床版



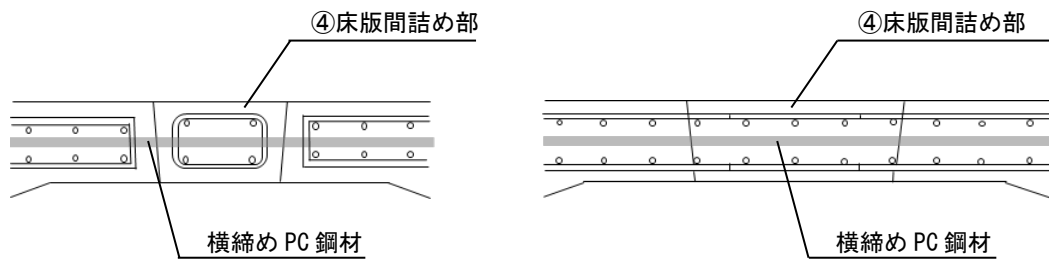
■コンクリート床版断面



床版間詰め部(T桁橋)



■間詰め部



間詰め部と配筋方法の例

1.4 下部構造（橋台、橋脚）の一般的な構造と主な着目点

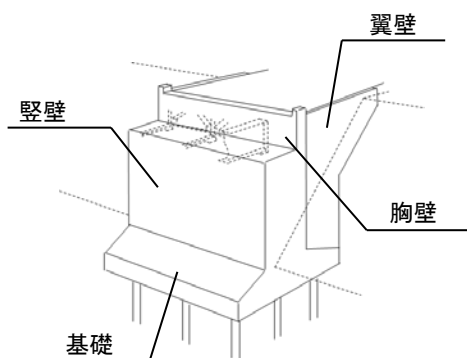
下部構造の定期点検において着目すべき主な箇所を表－4に示す。

表－4 定期点検時の主な着目箇所の例

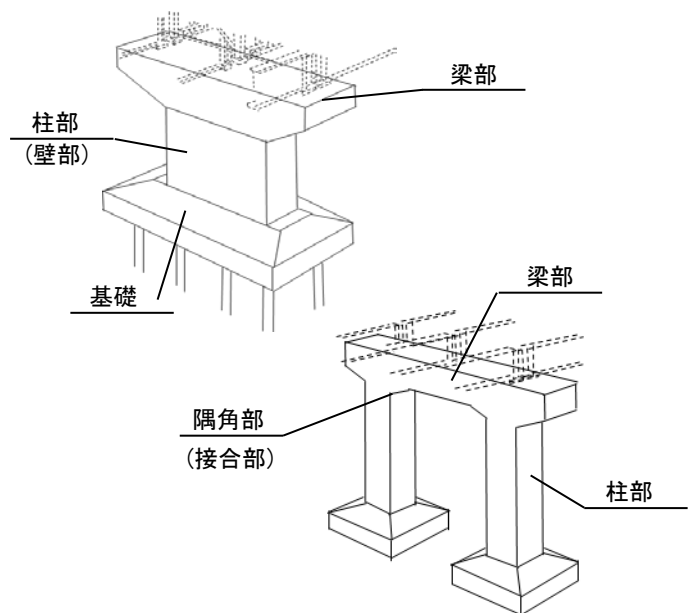
部材種類	着目箇所
①橋台	<ul style="list-style-type: none"> ■雨水が直接かかる部位では、ひびわれが生じやすい。 ■背面からの水が供給されることから、ひびわれ部では遊離石灰や錆汁が生じやすい。 ■地盤の影響を直接受けることから、沈下・傾斜・移動が生じやすい。 ■斜面上の橋台では、下方地盤の洗掘や浸食により不安定になることがある。
②橋脚	<ul style="list-style-type: none"> ■張出部では、雨水が直接かかるなど環境が厳しく、損傷が生じやすい。 ■張出付け根部の上部では、大きな応力が発生する部位であり、ひびわれが生じやすい。 ■支承部では、ひびわれが生じやすい。 ■支承部は、狭隘な空間となりやすく、高湿度や塵埃の堆積など腐食環境が厳しく、劣化も進行しやすい。 ■河川内では、洗掘が生じていることがある。

<p>③水中部</p>	<ul style="list-style-type: none"> ■ 直接基礎やパイルベントはその構造上の特徴から洗掘が生じたときに変状が不安定化(沈下、傾斜、全体・局部座屈)につながりやすい。 ■ 洗掘範囲は、水流に対する抵抗幅に応じて増加する傾向がある。 ■ パイルベントに砂や石等がぶつかることで、防食機能の低下、孔食につながる場合がある。 ■ パイルベントでは、没水部や飛沫部では、条件によっては著しい腐食につながることもある。付着物を除去して状態を確認するのがよい。 ■ パイルベントへの係留などによる防食の損傷、異種金属接触腐食などにも注意する。 ■ 水中部については、カメラ等でも、河床や洗掘の状態を把握できることが多い。 ■ 濁水期に実施時期を合わせることで、近接し、直接的に部材や河床等の状態を把握できる。
-------------	---

橋台



橋脚



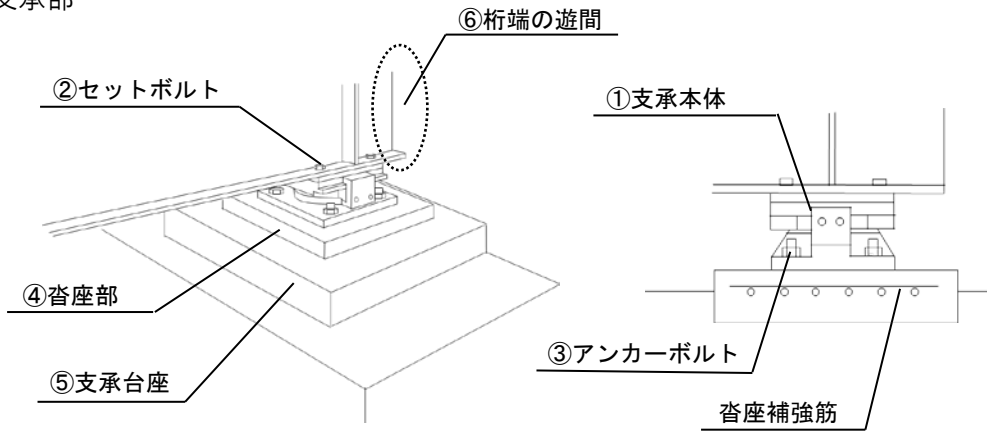
1.5 支承部の一般的な構造と主な着目点

支承部の定期点検において着目すべき主な箇所を例を表-5に示す。

表-5 定期点検時の主な着目箇所の例（支承部）

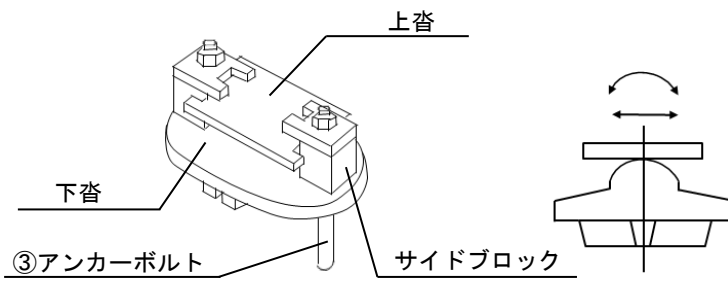
主な着目箇所	着目のポイント
① 支承本体	<ul style="list-style-type: none"> ■ 狭隘な空間となりやすく、高湿度や塵埃の堆積など腐食環境が厳しい場合が多く、局部腐食や異常腐食も進行しやすい。 ■ 大きな応力を受けやすく、地震時にわれ、破損、もしくは破断が生じやすい。 ■ 上部構造の異常移動や下部構造の移動等により、異常遊間を生じやすい。 ■ 路面段差や伸縮装置の影響から、自動車荷重の衝撃の影響を受けやすい。
② セットボルト	<ul style="list-style-type: none"> ■ 大きな応力を受けやすく、地震時に破断が生じやすい。 ■ ボルト角部で塗膜が損傷しやすく、防食機能の低下や腐食が進行しやすい。
③ アンカーボルト	<ul style="list-style-type: none"> ■ 大きな応力を受けやすく、地震時に破断が生じやすい。 ■ ボルト、ナット部で塗膜が損傷しやすく、防食機能の低下や腐食が進行しやすい。
④ 沓座部	<ul style="list-style-type: none"> ■ 沓座モルタルでは、大きな応力を受けやすく、ひびわれ、うき、欠損が生じやすい。 ■ 鋼製橋脚沓座溶接部では、衝撃を伴う支点反力により疲労亀裂が生じやすい。
⑤ 支承台座	<ul style="list-style-type: none"> ■ 大きな応力を受けやすく、ひびわれ、うき、欠損が生じやすい。
⑥ 桁端の遊間	<ul style="list-style-type: none"> ■ 上部構造の異常移動や下部構造の移動等により、異常遊間を生じやすい。

■ 支承部

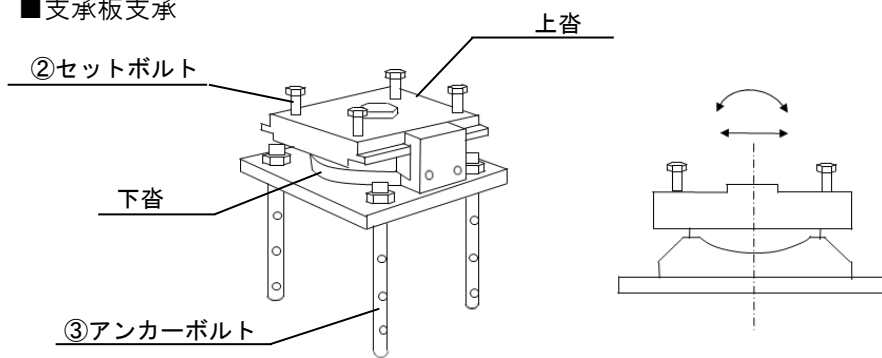


鋼製支承

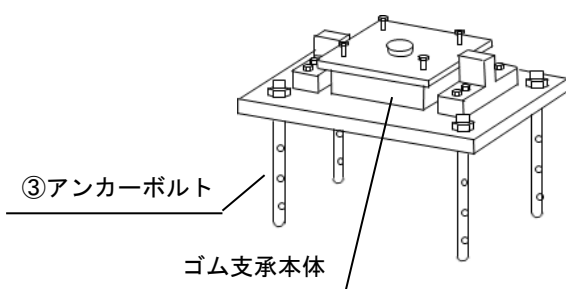
■ 線支承



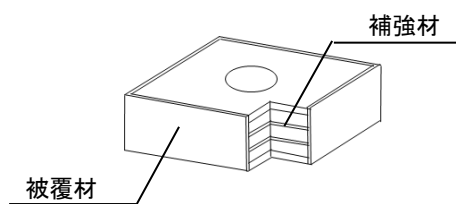
■ 支承板支承



ゴム支承



■ ゴム支承本体



1.6 溝橋の一般的な構造と主な着目点

溝橋のうち、ここでいう溝橋（ボックスカルバート）とは、道路の下を横断する道路や水路等の空間を確保するために盛土あるいは地盤内に設けられる構造物で、「シェッド、大型カルバート等定期点検要領」に示す大型カルバート等に該当しない橋長 2m 以上かつ土被り 1m 未満の小規模のボックスカルバートのことをいう。

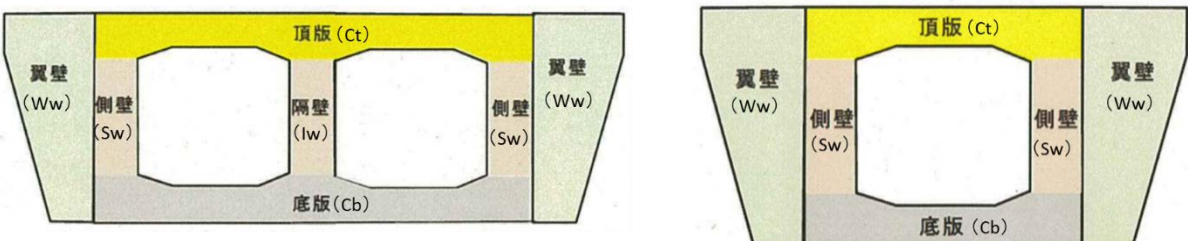
1.1 鋼橋の一般的な構造と主な着目点から 1.5 支承部の一般的な構造と主な着目点を考慮したときに、溝橋が周長方向に継手のないボックス構造からなるときには、周長方向には構造上又は耐久性上の弱部となる断面がないこと、例えば他の道路橋に比べれば頂版コンクリートが疲労による変状を起こす可能性が小さいこと、外力に対して部材の破壊よりもボックス構造としての沈下・移動が先行する可能性が高いことが期待できる場合も多い。また、コンクリート片の落下等による第三者被害の可能性を想定する供用条件にないものも多かったりすることも考えられる。そこで、溝橋の構造や供用の条件によっては、状態の把握を効率的に実施する工夫を検討することで、質を確保しつつ効率的な定期点検を行うことができることに注意して、定期点検の計画を立てるのがよい。合理化が期待できる条件の例を表一 6 に示す。

表一 6 合理化が期待できる条件の例

条件の例	<ul style="list-style-type: none"> ■ 溝橋の中でも、ボックス構造から構成され、たとえばボックスの周長方向に断面寸法の変化や接合部等がないなど、ボックス内で耐荷力、耐久性の局所的な変化がないとみなせるもの。 ■ ボックス構造の中でも、剛性カルバート構造とみなせるように設計されており、かつ、ボックスの各部材のせん断スパン比が比較的小さいもの。 ■ 内空面からのコンクリートの剥落片等による第三者被害を想定する必要がないもの。
------	--

具体的検討には、特定の条件を満足する溝橋の定期点検に関する参考資料を適宜参考にすることができる。

溝橋(ボックスカルバート)



1.7 吊橋や斜張橋等の一般的な構造と主な着目点

吊橋や斜張橋等の定期点検において着目すべき主な箇所を表一七に示す。なお、各部材の一般的な内容は、引張材を有する道路橋の損傷例と定期点検に関する参考資料をあわせて参考にされたい。

表一七 定期点検時の主な着目箇所の例

主な着目箇所	着目のポイント
①全体の形状	<ul style="list-style-type: none"> ■ケーブルを用いた構造では部材の破断や定着部の異常が全体の形状に影響を与えやすいため、線形等から異常の徴候が発見できる場合がある。 ■全体的にたわみなどが見られる場合は、主ケーブルでなくその他の部材が原因となることもある。 ■全体の形状に異常が生じている場合、部材の破断やケーブル定着部の異常などが生じている可能性もある。
②ステイシステム	<ul style="list-style-type: none"> ■制振対策のために設置されたステイ材や耐風索のゆるみや破断は、耐風安定性の低下や橋の各部の疲労耐久性の低下につながる可能性があるため、破断、腐食等による能力低下、弛緩による能力低下などが生じていないか確認するのがよい。
③アンカレイジ	<ul style="list-style-type: none"> ■アンカレイジにはサドル、アンカーフレーム、スプレイ室などがあり、その構成は橋毎に異なる。構造や防食システムを事前に調べておくのがよい。 ■健全性の診断にあたって、埋込部の内部を含めた定着部全体の異常の有無や徴候を確認するのがよい。 ■定着部には様々種類があり、外観できる範囲や状況も千差万別である。必要に応じて外観できない部位の調査も検討するのがよい。 ■建屋内に定着部が格納されていても結露などで腐食することがある。 ■ケーブルが複数本配置されていても、同様の腐食環境にお

	<p>かれている場合は、腐食が同時に進行する可能性がある。</p> <ul style="list-style-type: none"> ■ワイヤクリップで定着されている場合、1つのワイヤクリップが腐食により緩むと、連鎖的にすべり、荷重の支持能力を失う懸念がある。また、同様の腐食環境にあり腐食が同時に進行する可能性があるため注意が必要である。 ■留め具などにステンレスなど異種金属を用いている場合には、異種金属接触による著しい腐食が鋼材に生じる恐れがある。この場合、同構造の他の部材にも同時多発的に腐食が生じる可能性があるため注意が必要である。また、留め具などの内部に水の浸入や滞水がないかどうか確認するのが良い。
④主塔	<ul style="list-style-type: none"> ■主ケーブルからの大きな鉛直力と水平力に抵抗する重要な部位である。 ■主塔の変形や偏心によってもケーブル構造のバランスが崩れる場合があるため、塔頂サドルが設置されている主塔に断面欠損や傾斜が無いかなどに注意するのが良い。 ■圧縮力が卓越するため、座屈耐荷力が損なわれていないかどうかは最重要着目事項であり、柱本体の傾斜や変形、基礎の安定、地盤、周辺地山の安定などに注意が必要である。 ■主塔基部がピンなどで自由に回転出来る場合は、主ケーブルの破断や滑り等によってケーブルシステム全体のバランスが崩れた場合、倒壊の可能性など、橋全体に致命的な影響が及ぶ危険性がある。 ■主塔基部がピン構造などで回転可能な場合は、回転機能の低下が生じると、設計で想定しない応力が生じる可能性がある。 ■溶接品質の確保が困難な溶接部が多数ある構造となるため、溶接部からの亀裂の発生に注意が必要である。 ■接合部においては、腐食による断面減少やボルトの遅れ破壊にも注意が必要である。

	<p>■内部の滞水は腐食が進行する原因となる。</p>
⑤サドル	<p>■主ケーブルの一部が破断した場合、塔頂サドル前後に大きな張力差が生じ、塔頂サドル上でケーブルが滑って抜け出しが生じ、落橋に至る可能性がある。</p> <p>■サドルでケーブルの抜け出しやゆるみやすべりが生じると、径間のケーブル長さが変わるためケーブル構造のバランスが崩れ、橋全体の安全性に影響を及ぼす可能性がある。</p> <p>■サドル内部は直接視認出来ないことが多く、内部やサドル出入り口付近で主ケーブルに腐食が生じていないか、また、サドル内部より錆汁の流出がないかなど慎重に確認するのがよい。</p> <p>■サドル部の腐食やケーブルの抜けだし痕、ボルトのゆるみやプレートの異常を確認するのがよい。</p>
⑥主ケーブル	<p>■ケーブルの破断にともない、支持していた荷重や衝撃の影響が他の部材やケーブルに影響を与えることで、ケーブル構造のバランスが崩れたり、他の部材やケーブルの損傷につながるなど、橋全体の安全性に影響を及ぼす可能性がある。</p> <p>■主ケーブルには様々な種類の材料や構造があり、機械的性質や安全率や防食仕様も異なるため、橋毎に特性や構造を確認して健全性の診断を行うのがよい。</p> <p>■ケーブルの腐食や破断、またはその徴候、要因が見られるか確認する。内部の腐食についても、外観、必要に応じて打音・触診から得られる様々な情報を総合的に判断して、外観できない内部の状態も推定するのがよい。</p> <p>■目視可能な外側に必ずしも徴候が現れるわけではなく、また、外部での徴候から想定するよりも内部で著しい損傷が生じている場合もあるため注意が必要である。</p> <p>■ケーブルの破断要因は、必ずしも腐食だけに起因するとは限らず、活荷重や風荷重による疲労の影響、または、その複合作用によることも考えられる。ケーブルの振動の徴候についても、ケーブル本体のみならず、周辺部材に損傷が生</p>

じていないかなどから確認するのがよい。

- 素線を束ねて形成されている主ケーブルでは、表層に様々な防食が施されているため、素線そのものの状態や内部の素線の状態を確認することが困難な場合がほとんどであり、内部の状況を推測では注意を要する。
- 複数の素線が束ねられているケーブルの内部の腐食などの異常を外観のみで正確に判断することは困難であり、表面の腐食状況、内部からの錆汁の漏出、防錆油の劣化や消耗の状況など外観から得られる様々な情報を総合的に判断して外観出来ない内部の状態も推定するのがよい。
- 被覆により腐食に対する防食が施されている場合、被覆に損傷が生じていないか、主ケーブル内への水の浸入を疑う変状が生じていないかどうか確認するのがよい。
- 表面に嚴重な防食が行われているため、かえって内部の腐食などの異常が外観から見つかりにくいことが多い。内部の異常が疑われる場合は、防食(防錆材、保護ワイヤなど)を撤去して内部を確認することが必要な場合もある。
- 場合によっては、保護カバーをはずして、水の浸入や滞留、内部の腐食状況について確認することが有効な場合もある。
- 地震などによりケーブルに異常なたわみが生じていないか、ケーブル張力に異常が生じていないかどうか確認する。
- 束ねた素線の表面に鋼製のワイヤ(ラッピングワイヤ)を巻き付けて、その上から塗装などの防食が施されている場合がある。ラッピングワイヤを撤去しない限り、ケーブル本体を確認することはできないため、ラッピングワイヤの健全性の確認とラッピングワイヤ表面に内部の異常を示す徴候がないかの確認を行うのがよい。
- ラッピングワイヤのある主ケーブルでもケーブルバンド部はラッピングワイヤがなく主ケーブルの素線は表面がむき出しになっている。ケーブルバンド内面と主ケーブル表面には隙間があること、ケーブルバンド端部の止水が十分でなく雨水が内部まで到達することがあることなどからケーブルバンド部の

	<p>素線が腐食することもある。ケーブルバンド内部を直接確認することは困難であるが、錆汁の漏出など腐食が疑われる場合には、バンドを一時解放することも含め慎重に評価するのが良い。</p> <ul style="list-style-type: none"> ■ ケーブル内部の異常が疑われた場合には、非破壊検査技術で適用可能な技術がないか確認するとともに、必要に応じてラッピングワイヤの一部撤去やワイヤにくさびを打ち込んで内部を直接目視により確認することも検討するのが良い ■ ケーブル内部の詳細調査方法も検討するのが良い。
⑦ケーブルバンド	<ul style="list-style-type: none"> ■ ケーブルバンドには様々な形状のものがあり、形状毎に性質などが異なる。健全性の診断にあたってはその特性を把握した上で健全性に関わる異常やその徴候を的確に判断するのが良い。 ■ ケーブルバンドは一般にバンドボルトの締め付け力による摩擦で固定されており、バンドボルトの軸力が低下するなど、摩擦力が低下するとバンドと主ケーブルに滑りが生じる可能性がある。 ■ ケーブルバンドの滑りにともない、ケーブル構造のバランスが崩れ、橋全体の安全性に影響を及ぼす可能性がある。 ■ バンドボルトの軸力が低下する要因としては、ボルトのリラクゼーションやケーブルの素線のクリープ、ケーブル再配列に伴う空隙の縮小、ケーブル腐食による断面減少などがあるほか、ケーブルバンド締め付け後に荷重条件の変化によって張力を増大した場合などにも低下する可能性がある。特に大規模橋梁でケーブル径が太いほどリスクが大きくなり、増し締めが必要となることもあり、適切な管理を行うことが必要となる。 ■ 供用中は常にバンドの位置ずれが生じていないことを確認するとともに、締め付け力の低下の徴候がないか気をつけるのがよい。 ■ ケーブルバンドに腐食(異種金属接触腐食も含む)が生じていないかどうか、また、ゆるみやすべりが生じていないか確認

	<p>するのがよい。</p> <ul style="list-style-type: none"> ■ ケーブルバンド端部付近で主ケーブル素線が腐食し破断する可能性があるため、ケーブルバンドを開放し、素線の腐食状況の確認が必要となる場合もある。 ■ クリップが用いられている場合、クリップは正しく施工されていないと効率が著しく低下するため、止め方については注意が必要である。
<p>⑧ハンガー</p>	<ul style="list-style-type: none"> ■ ハンガーの破断にともない、支持していた荷重や衝撃の影響がその他の吊り材に影響を与えることで、ケーブル構造のバランスが崩れたり、他の部材や吊り材の損傷につながるなど、橋全体の安全性に影響を及ぼす可能性がある。 ■ ハンガーには様々な種類が使われており、種類毎に機械的性質や安全率、防食仕様なども異なる。健全性の診断にあたってはハンガーの種類を特定してその特性や構造を把握した上で健全性に関わる異常やその徴候を的確に判断するのが良い。 ■ ハンガーは振動や雨水の流下・滞留によって厳しい腐食環境となることが多く、表面の腐食状況を確認するのみならず内部の腐食の発生についても注意が必要である。 ■ 締め込みで塗装が損傷した鋼製ロッドのねじ部は、防食の弱点となる可能性が高い。ねじ部の防食機能の劣化により、腐食が発生した場合、口元やロッドなどの高い応力が生じるねじ部では亀裂が生じる弱点となりうるため注意が必要である。 ■ 鋼製ロッドのねじ部は応力集中による亀裂が生じやすい。風や活荷重による振動、応力変動がある場合ほど亀裂が生じやすくなる。防食機能の低下や腐食を生じているとさらに亀裂が生じやすくなるため注意が必要である。 ■ 塗装が劣化し塗膜割れが発生している場合などは亀裂などの損傷を容易に発見することが難しくなる。 ■ 防食仕様によらず、ハンガー内部の腐食の有無について注意する必要があり、深刻な腐食などの異常が疑われる場合

	<p>には、詳細調査の実施についても検討が必要である。</p> <ul style="list-style-type: none"> ■ソケット定着部は内部に合金が鑄込まれているため防食上の弱点にはなりにくいが、端部のコーキングが劣化したり、ソケット表面から腐食が進行していく可能性がある。 ■防食機能の劣化により、ソケットやハンガー内部への雨水の浸入が生じ腐食が進行することがあるため注意が必要である。
<p>⑨ケーブル部材の定着部</p>	<ul style="list-style-type: none"> ■定着方法ごとに腐食環境や防食仕様、応力分布が異なるため、定着方法ごとに防食や疲労の弱点となる箇所も異なることに注意が必要である。 ■定着方法にピンを使用しているハンガーでは、ピンの腐食やわれの発生に注意が必要である。 ■定着部でケーブルの抜け出しや破断が生じると、桁の死荷重や桁に作用する活荷重等を支持する力が失われ、橋全体の安全性に影響を及ぼす可能性がある。 ■ケーブルの腐食や破断、またはその徴候、要因が見られるか確認する。内部の腐食についても、外観、必要に応じて打音・触診から得られる様々な情報を総合的に判断して、外観できない内部の状態も推定するのがよい。 ■ケーブルを流下する水により桁側の定着部に滞留した水がケーブルの腐食の要因となる場合があるため、定着部への水の浸入、滞留の有無の可能性について確認するのがよい。必要に応じて、保護カバーを外してカバー内の状態を確認するのがよい。 ■構造上特に重要な箇所であることが多い。 ■被覆等の防食機構が損傷すると、局部的に腐食が進行しやすい。 ■内部で腐食を生じても外観からは確認が極めて困難である。 ■定着部の口元に設けられるカバーは、定着部への水の浸入を完全に阻止できる構造となっていないものもあるので注意

	<p>が必要である。</p> <ul style="list-style-type: none">■ケーブルの角折れを緩和するためのゴム等は積極的に防水性を期待した設計・施工とはなっていない場合があるため注意が必要である。定着部内部に水が浸入しケーブルが腐食する可能性があるため注意が必要である。■ケーブル定着部への滞水を防止するための水抜き等がある場合には機能しているかを確認する。■可動することが期待されている定着部が腐食などで可動機能の低下を生じると、設計で想定しない局部応力が生じる可能性があり、ロッドのねじ部やソケット定着部の口元のケーブル素線で亀裂の発生に注意が必要である。■吊り材の桁側定着部は車両の通行や風などにより繰り返し応力が発生しやすいため、溶接部では特に疲労亀裂に対して注意が必要である。■留め具などにステンレスなど異種金属を用いている場合には、異種金属接触による著しい腐食が鋼材に生じる恐れがある。この場合、同構造の他の部位にも同時多発的に腐食が生じる可能性があるため注意が必要である。
--	--