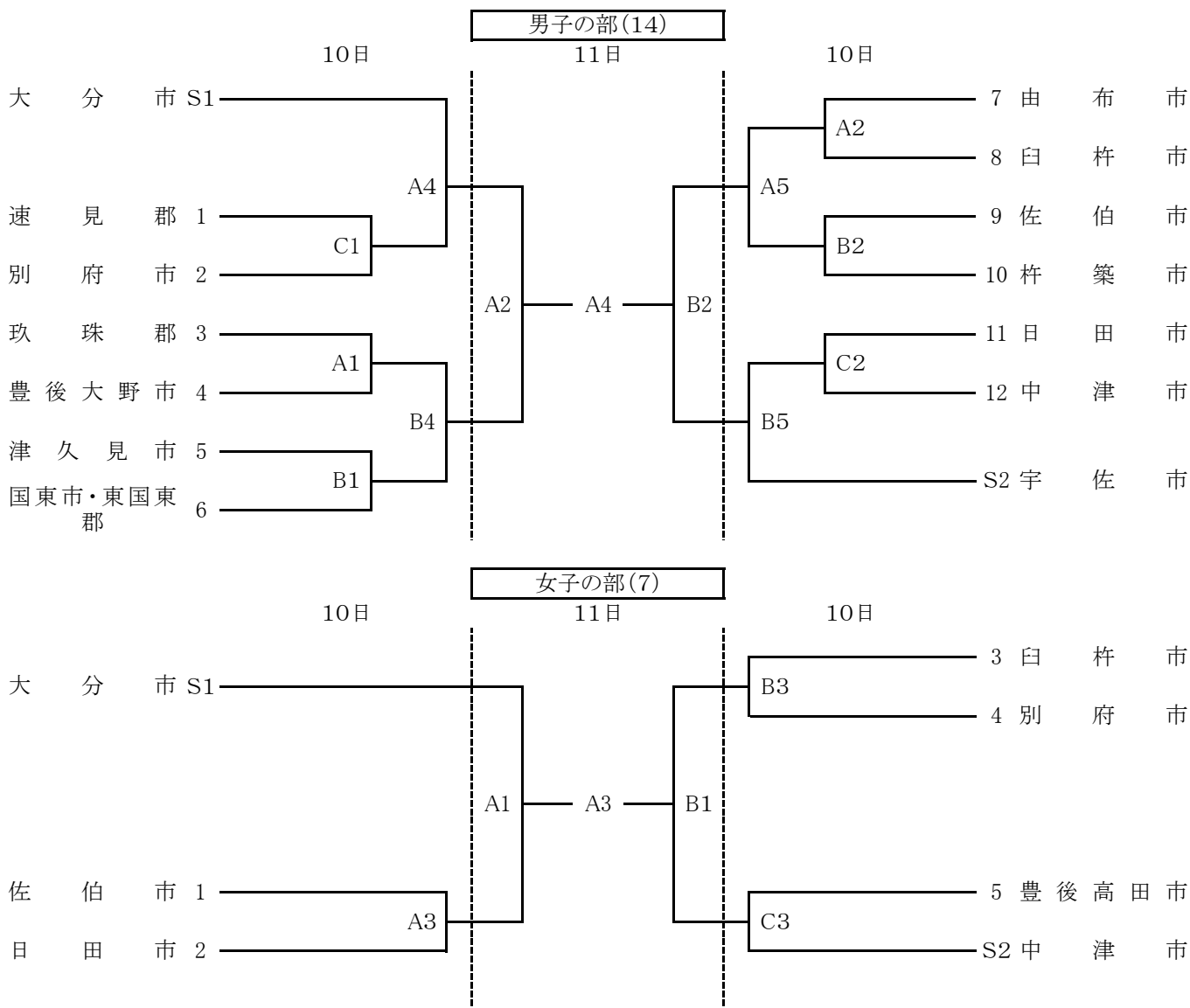


## 5 バスケットボール

1 日 時 令和4年 9月10日(土)・9月11日(日)  
 開 始 式 9月10日(土) 9:00  
 昭和電工武道スポーツセンター 【当会場で第1試合に該当するチームは原則参加】  
 競技開始 9月10日(土) 9:30  
 9月11日(日) 9:30

2 会 場 昭和電工武道スポーツセンター



**【試合時間】**

9月10日(土)	9月11日(日)
1 9:30	1 9:30
2 11:00	2 11:00
3 12:30	3 12:30
4 14:00	4 14:00

**【試合会場】**

昭和電工武道スポーツセンター A・B・C・Dコート

※ 開会式は、昭和電工武道スポーツセンターで行います。第1試合に該当するチームは、必ず参加してください。  
 ※ 初日第1試合のオフィシャルは、第3試合に該当するチームから3名ずつ派遣してください。  
 ※ 最終日第1試合のオフィシャルは、第2試合に該当するチームから各5名ずつ派遣してください。  
 ※ それ以降の試合は、原則として敗れたチームがオフィシャルをしてください。  
 ※ ユニフォームは、原則として番号の若いチームを淡色とします。