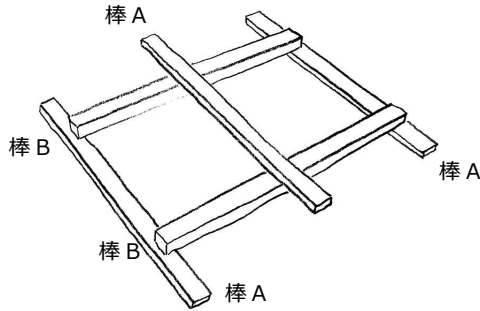


木の棒で橋を作ってみよう！

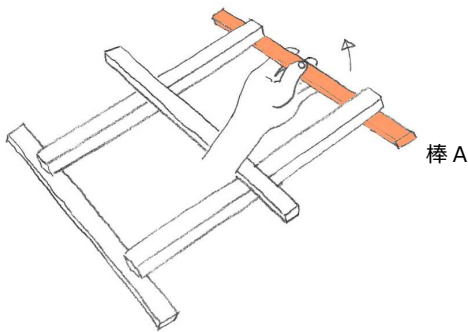
内 容：2 種類の木の棒だけで、ノリやクギを使わず橋を組み立てます。

材 料：棒 A 1cm×2cm×30cm (5 本)、棒 B 2cm×2cm×30cm (10 本)

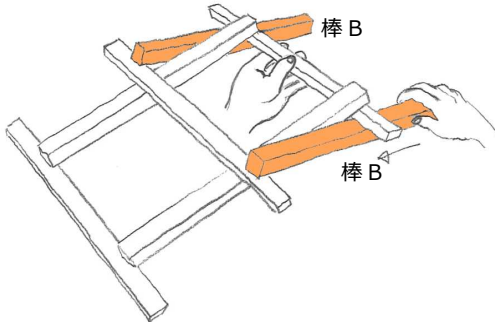
- ① 下から、棒 A 二本、棒 B 二本、棒 A 一本を
直交させてのせます。



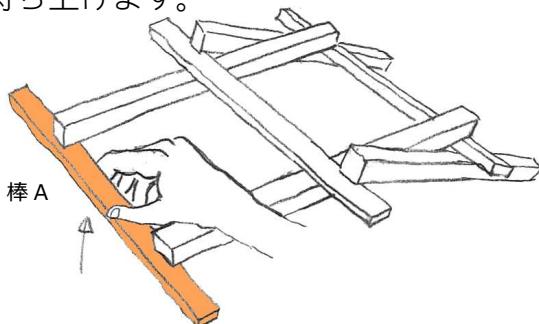
- ② 向かって右はしの棒 A を、のっている棒が
すべらないよう左手で静かに持ち上げます。



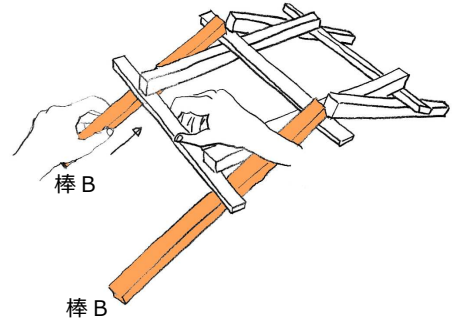
- ③ 左手で持ち上げたまま、のっている棒が
すべらないよう、右手で棒 B 二本追加します。



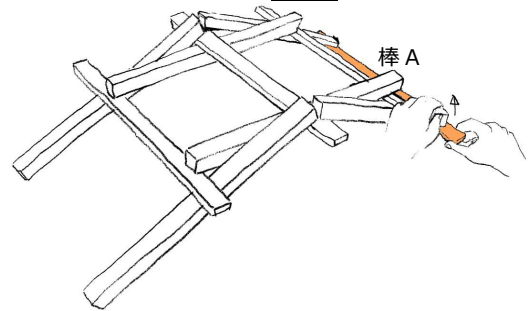
- ④ 向かって左はしの棒 A を、今度は右手で静
かに持ち上げます。



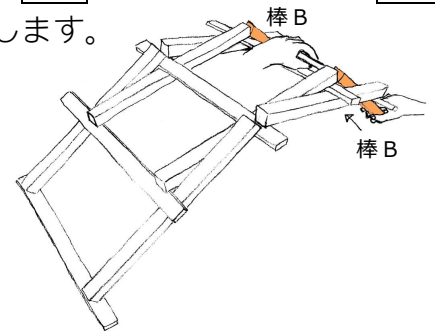
- ⑤ 右手で持ち上げたまま、のっている棒がす
べらないよう、左手で棒 B 二本追加します。



- ⑥ 向かって右はしの棒 B 二本を一本ずつ静か
に少しだけ持ち上げ、棒 A を下にしきます。



- ⑦ 左手でしいた棒 A を持ち上げ、右手で棒 B
二本を追加します。



- ⑧ 向かって左はしも同様に棒 A を下にしき、
棒 B 二本を追加します。

