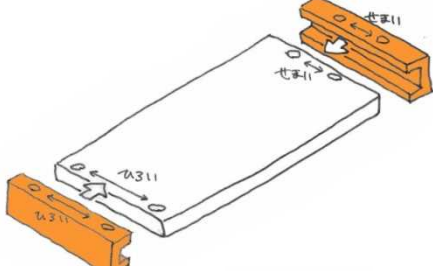


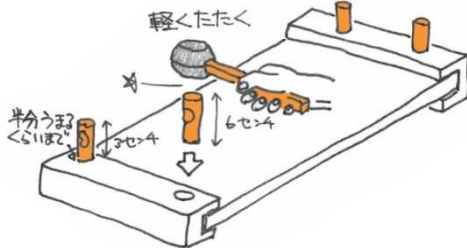
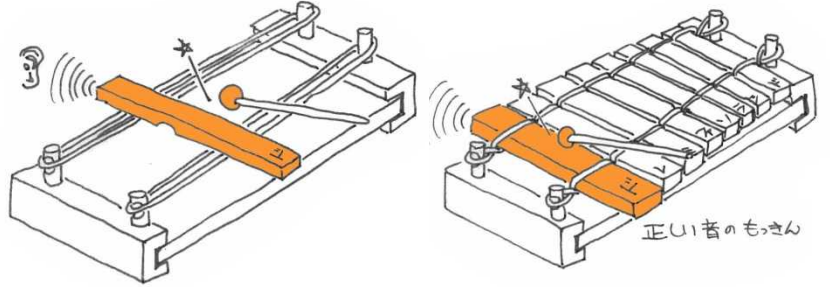
もっきんを作ろう！

概要：家の材料などに使われている大分県のスギとヒノキを使ってもっきんを作ります。
材料：スギの音板、ヒノキの台と丸棒、チャンチンモドキの種とタケひごのばち、ゴムヒモ
道具：横挽きのこぎり、Fクランプ、木工やすり、紙やすり、ゴムハンマー、軍手

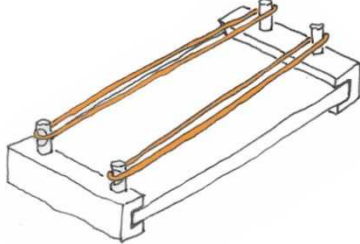
① 台部品を組み合わせ、丸棒を取り付けます。



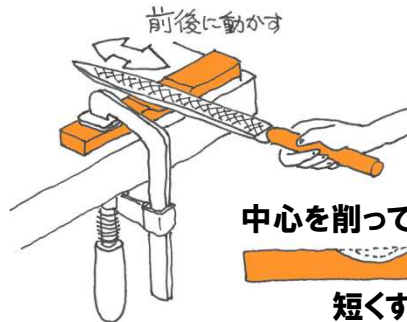
⑤ 台の上に音板を一枚ずつのせ、正しい音のもっきんを叩き、音の高さを比べます。



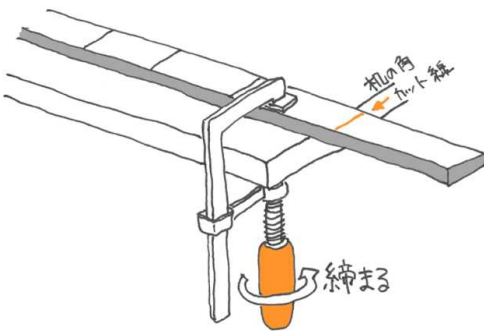
② 台の丸棒にゴムヒモをかけます。



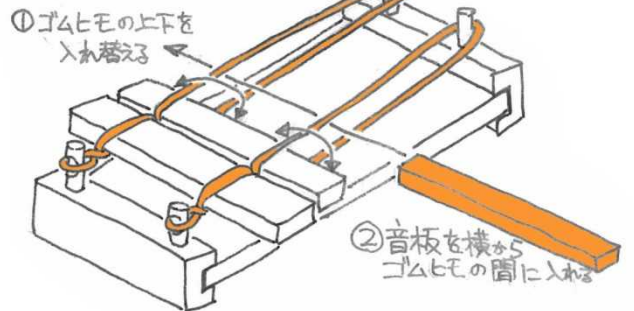
⑥ 同じ音になるまで裏面を木工やすりで削ります。(今回はベルトサンダーを使います。)



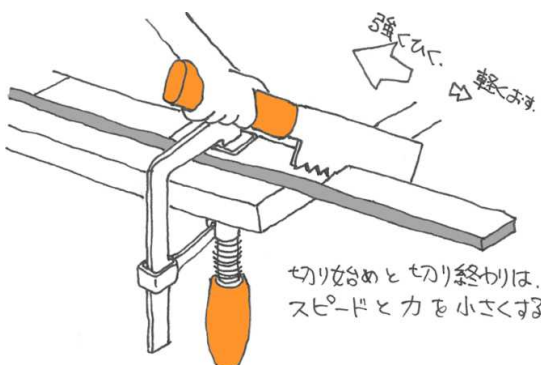
③ スギの音板となる板を机に固定します。



⑦ ゴムヒモを交互に編みながら、音板をゴムヒモの間に入れます。



④ スギの音板 8 枚を切り出します。



⑧ 完成

